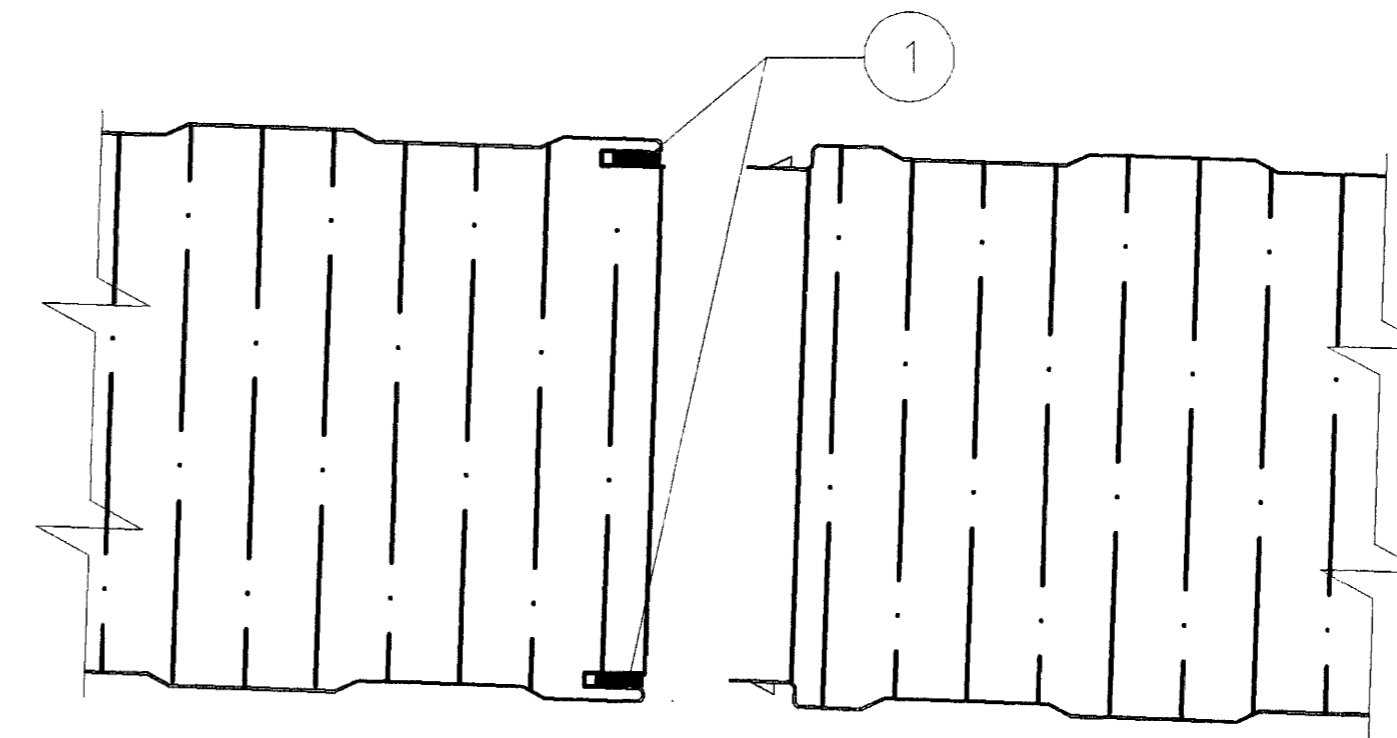
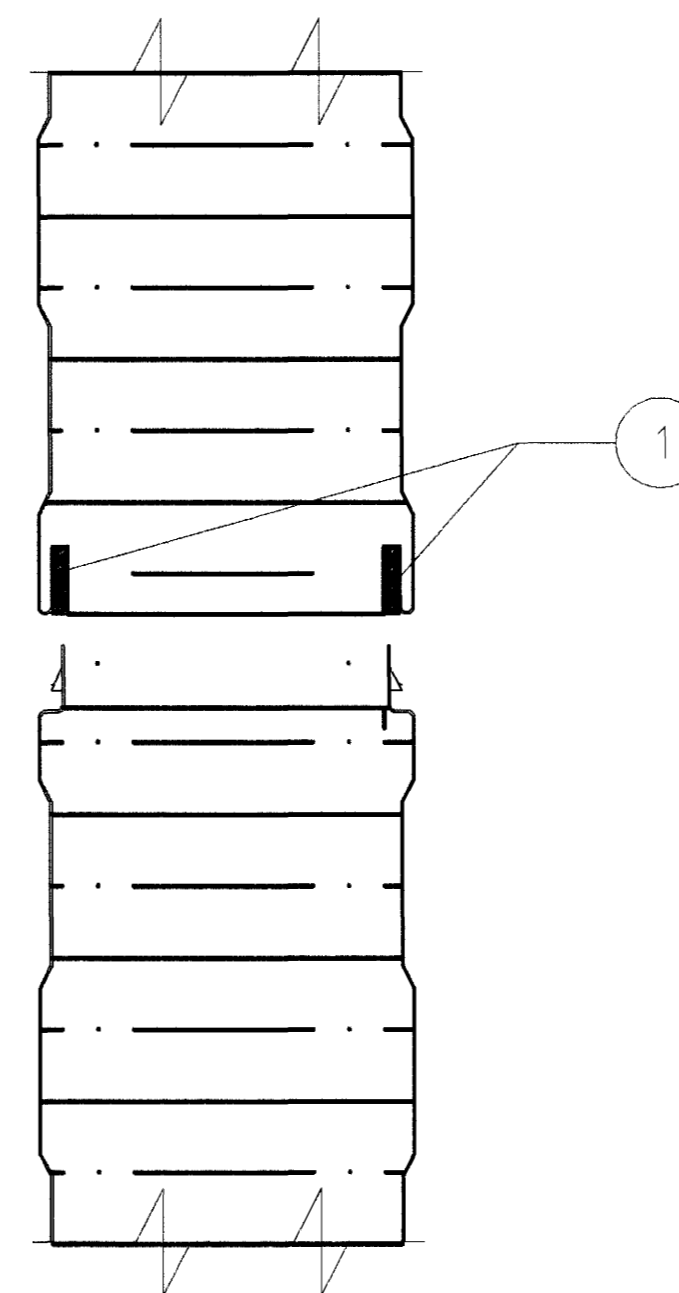


- 4 DEILI V Þ RENNUNN
4.04
- 1 BITI 35 X 145
 - 2 SKRÚFA 6 X 90 M/M 300 mM
 - 3 HURÐAÁFELLA
 - 4 EFRI HURÐARÁFELLA
 - 5 SKRÚFUR 4,8 X 20 M/M 200 mm
 - 6 OLÍUKÍTTI



- 15 LANGSKEYTI ÞAKEININGA
4.01
- 1 ÞÉTTIÆFNI SPRAUTAÐ Í RAUF Á EINGU



- 16 LANGSKEYTI VEGGEININGA Á GOFLUM
4.04
- 1 ÞÉTTIÆFNI SPRAUTAÐ Í RAUF Á EINGU

Byggingatulltrúi Flátnarjardar
Alfreitt þann
24 MAJ 2005

ÖLL AFNOT OG AFRITUN TEIKNINGAR AÐ HLUÐA EÐA Í HEIÐ ER HÁÐ SAMLEGGU LEYFT LÍMTRÉ HF.

Númer	Dags	Skýring breytingar	Br. af																																							
<table border="1"> <tr> <td rowspan="2"> LÍMTRÉ HF. <small>Tæknidælt Vidarhóla 2b, 110 Reykjavík t: 700482-0229 Sími: 530 6000 Fax: 530 6019</small> </td> <td>MKV.</td> <td>DAGS.</td> <td>VERKNR.</td> <td>ÚTGÁFA NR.</td> </tr> <tr> <td>12</td> <td>29/11/04</td> <td>2004-020023</td> <td></td> </tr> <tr> <td>HEITI VERKS:</td> <td>TEIKN.</td> <td>REIKN.</td> <td>YFIRF.</td> <td>NR. TEIKNINGAR</td> </tr> <tr> <td>Móhella 4 hús A og B</td> <td>HE</td> <td>SG</td> <td>SG</td> <td>408</td> </tr> <tr> <td>HEITI TEIKNINGAR</td> <td>NAFN HÖNNUÐAR</td> <td>ÁRITUN HÖNNUÐAR</td> <td>DAGS. ÁRTUNAR</td> <td></td> </tr> <tr> <td>deili</td> <td>Sigurður Guðjónsson Byggingatæknifræðingur FTFÍ 160553599</td> <td>ÁRITUN SAMRÆM HÖNNUÐAR</td> <td>170305</td> <td></td> </tr> <tr> <td></td> <td></td> <td></td> <td>DAGS. ÁRTUNAR</td> <td></td> </tr> <tr> <td></td> <td></td> <td></td> <td>170305</td> <td></td> </tr> </table>				LÍMTRÉ HF. <small>Tæknidælt Vidarhóla 2b, 110 Reykjavík t: 700482-0229 Sími: 530 6000 Fax: 530 6019</small>	MKV.	DAGS.	VERKNR.	ÚTGÁFA NR.	12	29/11/04	2004-020023		HEITI VERKS:	TEIKN.	REIKN.	YFIRF.	NR. TEIKNINGAR	Móhella 4 hús A og B	HE	SG	SG	408	HEITI TEIKNINGAR	NAFN HÖNNUÐAR	ÁRITUN HÖNNUÐAR	DAGS. ÁRTUNAR		deili	Sigurður Guðjónsson Byggingatæknifræðingur FTFÍ 160553599	ÁRITUN SAMRÆM HÖNNUÐAR	170305					DAGS. ÁRTUNAR					170305	
LÍMTRÉ HF. <small>Tæknidælt Vidarhóla 2b, 110 Reykjavík t: 700482-0229 Sími: 530 6000 Fax: 530 6019</small>	MKV.	DAGS.	VERKNR.		ÚTGÁFA NR.																																					
	12	29/11/04	2004-020023																																							
HEITI VERKS:	TEIKN.	REIKN.	YFIRF.	NR. TEIKNINGAR																																						
Móhella 4 hús A og B	HE	SG	SG	408																																						
HEITI TEIKNINGAR	NAFN HÖNNUÐAR	ÁRITUN HÖNNUÐAR	DAGS. ÁRTUNAR																																							
deili	Sigurður Guðjónsson Byggingatæknifræðingur FTFÍ 160553599	ÁRITUN SAMRÆM HÖNNUÐAR	170305																																							
			DAGS. ÁRTUNAR																																							
			170305																																							