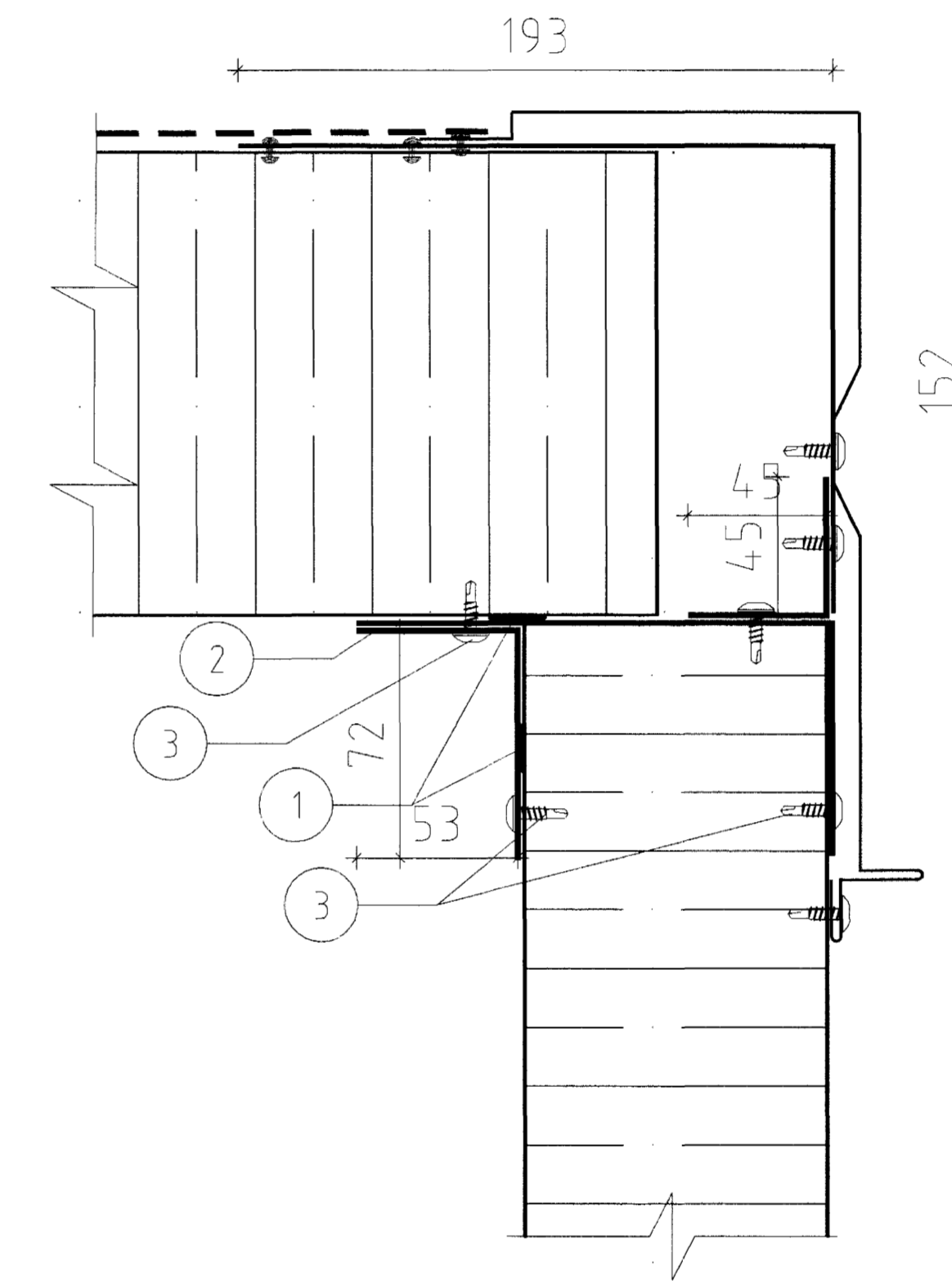
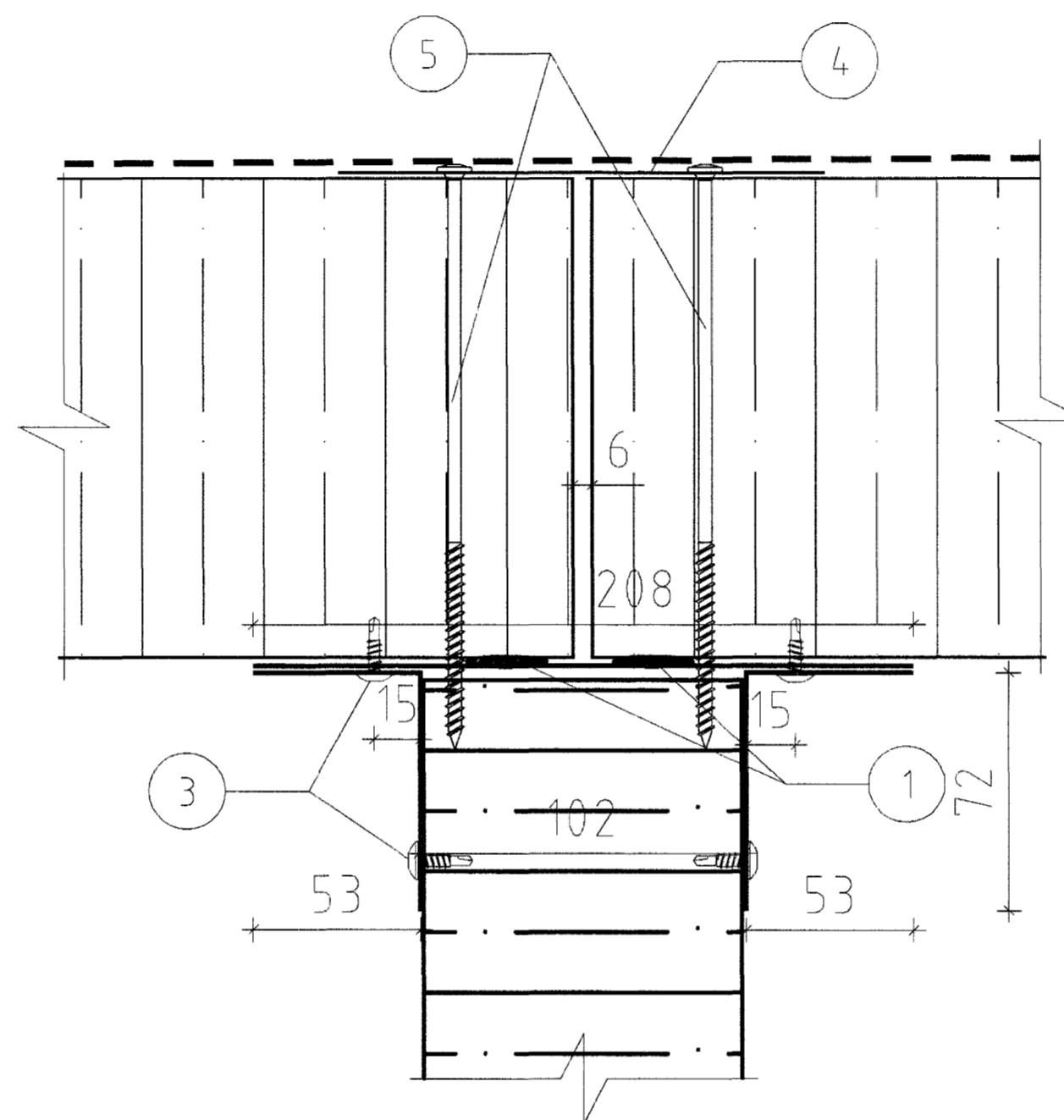
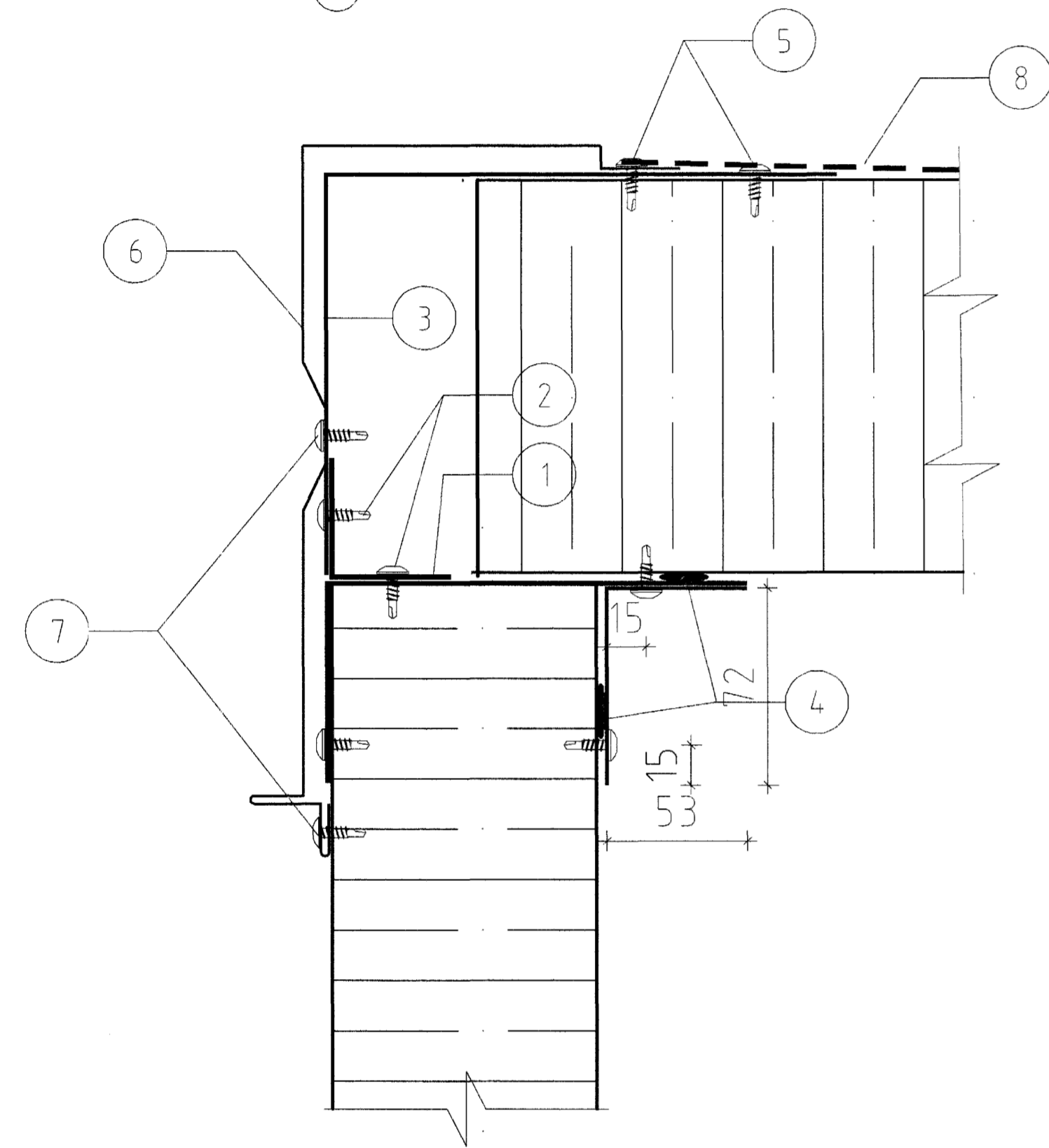
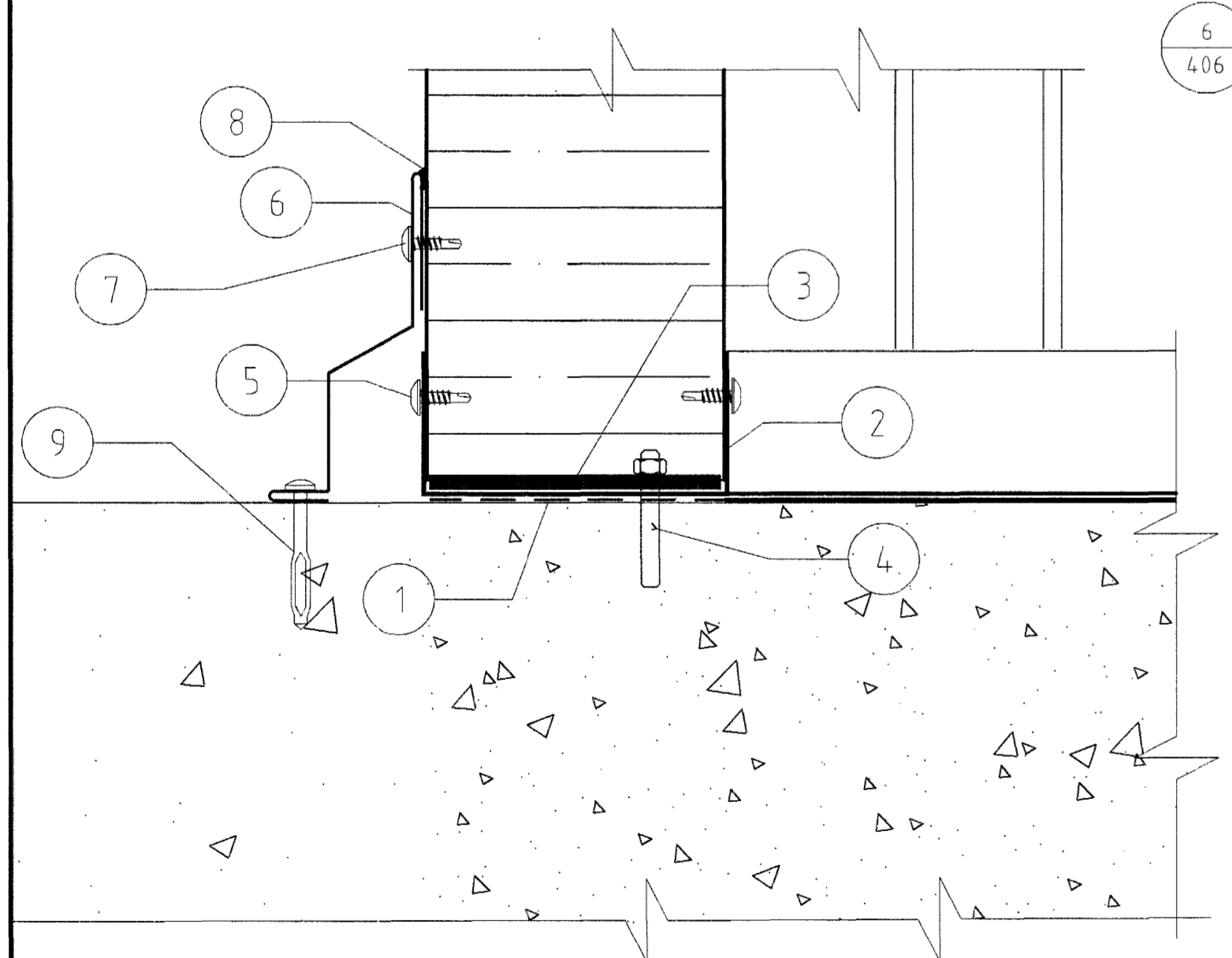


- 5  
406
- GAFLDEILI
- 1 FESTIVINKILL G4
  - 2 SKRÚFUR 4,8 X 20 M/M 200 mm
  - 3 GAFLVINKILL G5
  - 4 OLÍUKÍTTI
  - 5 SKRÚFUR 4,8 X 20 M/M 200 mm
  - 6 GAFLÁFELLA A6
  - 7 SKRÚFUR 4,8 X 20 M/M 250 mm
  - 8 ASFALTPAPPI

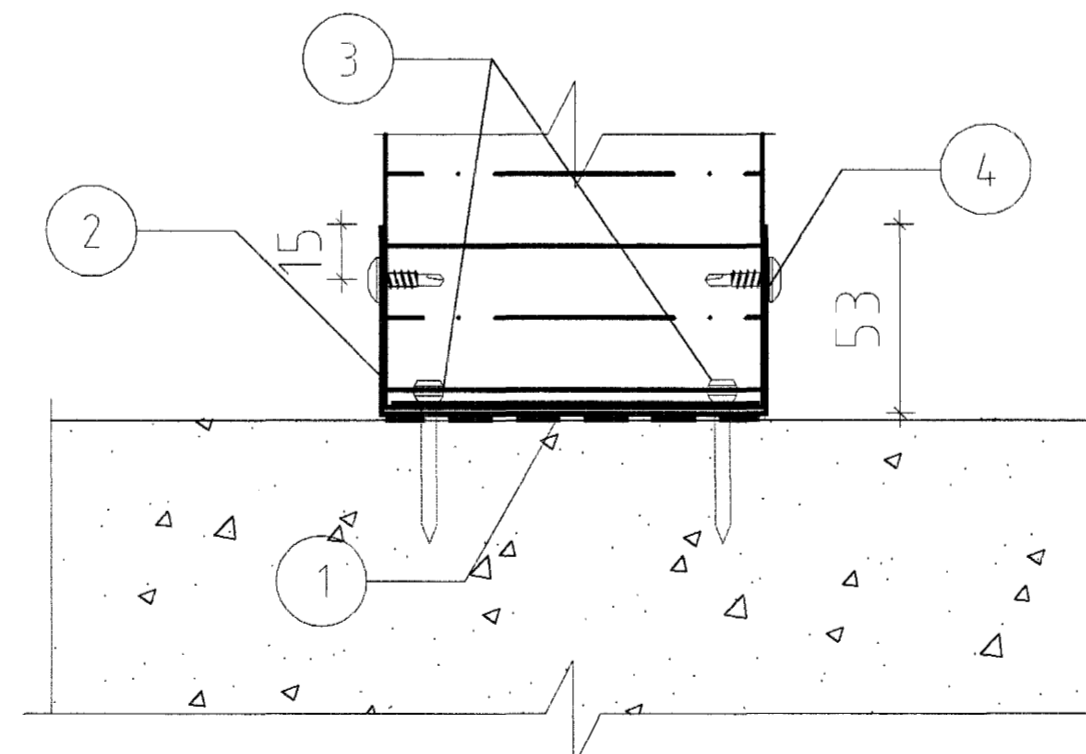
- 7  
406
- MILLIVEGGJAEILI VIÐ ÞAK
- 1 ELDVARNARKÍTTI
  - 2 MILLIVEGGJASKÚFFA EFRI ÞYKKT 1,5 mm
  - 3 SKRÚFUR 4,8 X 20 M/M 100 mm
  - 4 RENNINGUR 1,5 X 200
  - 5 SKRÚFUR 4,8 X 180 20 M/M 200 mm



- 17  
406
- GAFLDEILI
- 1 ELDVARNARKÍTTI
  - 2 GAFLSKÚFFA EFRI G8  
AT-UGIÐ AÐ INNRI VINKILL ER 2 mm ÞIKKUR
  - 3 SKRÚFUR 4,8 X 20 M/M 100 mm  
EN M/M 50 mm FYRSTU 1000 mm FRA LANGVEGG

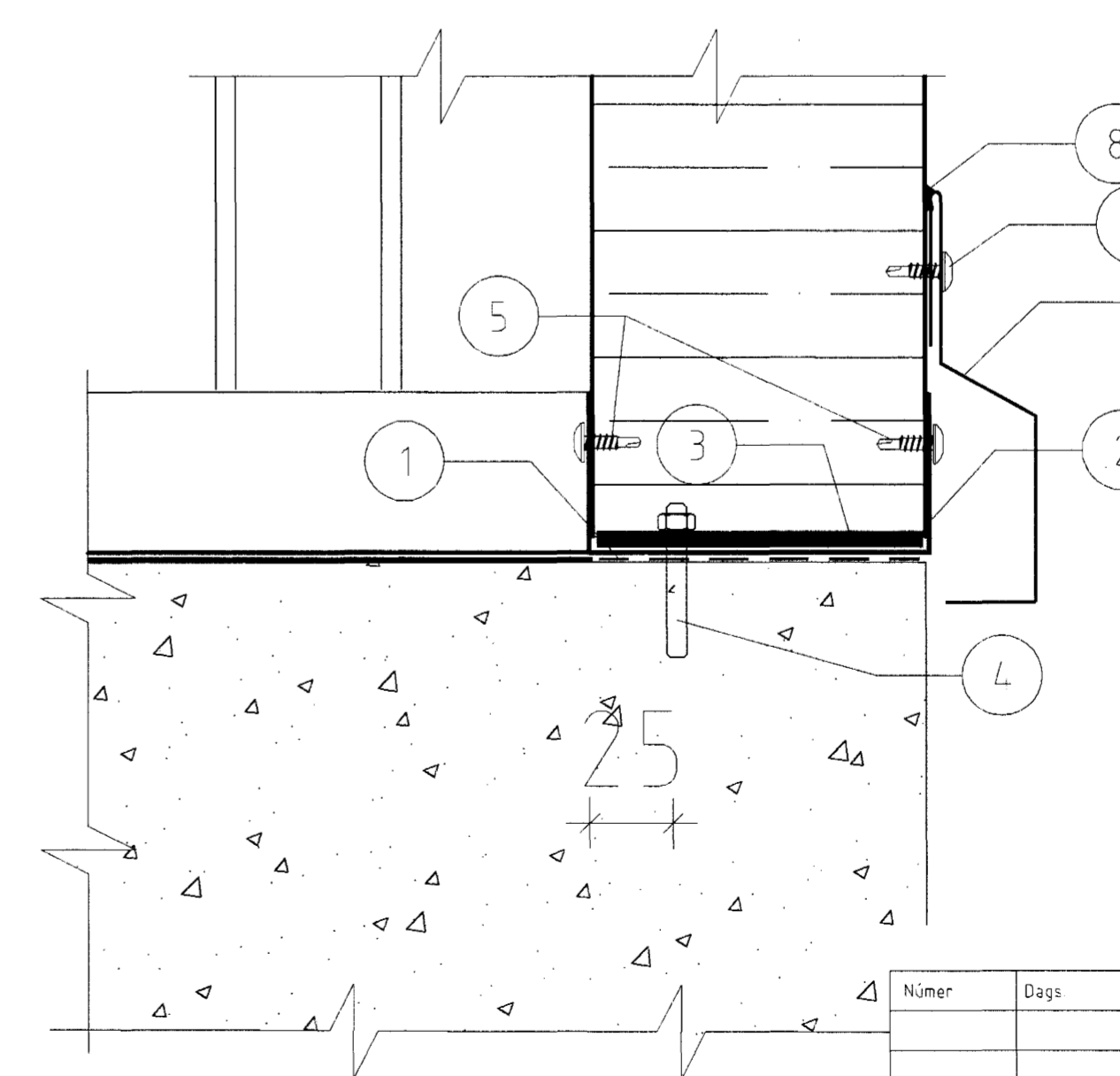


- 6  
406
- GAFLDEILI VIÐ SÖKKUL
- 1 ICOPAL BORDI 100 mm BRÆDDUR Á STEIN
  - 2 U SKÚFFA LÖGÐ Á ICOPAL BORDANN OG HITUÐ G3
  - 3 SKINNA G7
  - 4 MÚRBOLTI 8 X 95 mm M/M 200 mm
  - 5 SKRÚFUR 4,8 X 20 M/M 100 mm
  - 6 SÖKKULÁFELLA A7
  - 7 SKRÚFA 4,8 X 20 M/M 250 mm
  - 8 BUTYLBORDI
  - 9 REKNAGLI NAILFIX M/M 250 mm



- 8  
406
- MILLIVEGGJAEILI VIÐ SÖKKUL
- 1 ICOPAL BORDI 100 mm BRÆDDUR Á STEIN
  - 2 U SKÚFFA G3 ÞYKKT 1,5 mm LÖGÐ Á BORDANN OG HITUÐ
  - 3 SJÁ GERÐ OG ÞÉTTLEIKA FESTINGA Á BLAÐI 412
  - 4 SKRÚFUR 4,8 X 20 M/M 100 mm

- 18  
406
- GAFLDEILI VIÐ SÖKKUL
- 1 ISOPAL BORDI 100 mm BRÆDDUR Á STEIN
  - 2 USKÚFFA LÖGÐ Á ICOPAL BORDANN OG HITUÐ G3
  - 3 SKINNA G9
  - 4 MÚRBOLTI HEITGALV 8 X 95 mm M/M 200 mm
  - 5 SKRÚFUR 4,8 X 20 M/M 100 mm
  - 6 SÖKKULÁFELLA A3
  - 7 SKRÚFUR 4,8 X 20 M/M 250 mm
  - 8 POLYLUREBANKÍTTI



Byggingaulltrúi Hatnarjardar  
Algreitt þann  
24 MAI 2005

Númer	Dags	Skýring breytingar	Br. af
ÖLL AFNOT OG AFRITUN TEIKNINGAR AÐ HLUTA EBA Í HEILD ER HÁÐ SKRIFLEGU LEYFI LÍMTRÉS HF			
<p><b>LÍMTRÉ HF.</b> Tæknideild Vidarhólfa 2b, 110 Reykjavík Sími: 530 6000 Fax: 530 6019</p>		<p>MKV. 1,2 DAGS. 29/11/04 VERKNR. 2004-020023 TEIKN. HE REKN. SG YFIRF. SG</p>	<p>ÚTGÁFA NR. NR. TEIKNINGAR 409</p>
<p>HEITI VERKS Móhella 4 hús A og B</p>		<p>NAFN HÖNNUNAR Sigurður Guðjónsson Byggingafræðingur 1635533599</p>	<p>DAGS ÁRITUNAR 17.03.05</p>
<p>HEITI TEIKNINGAR deili</p>		<p>ÁRITUN HÖNNUNAR [Signature]</p>	<p>DAGS ÁRITUNAR 17.03.05</p>