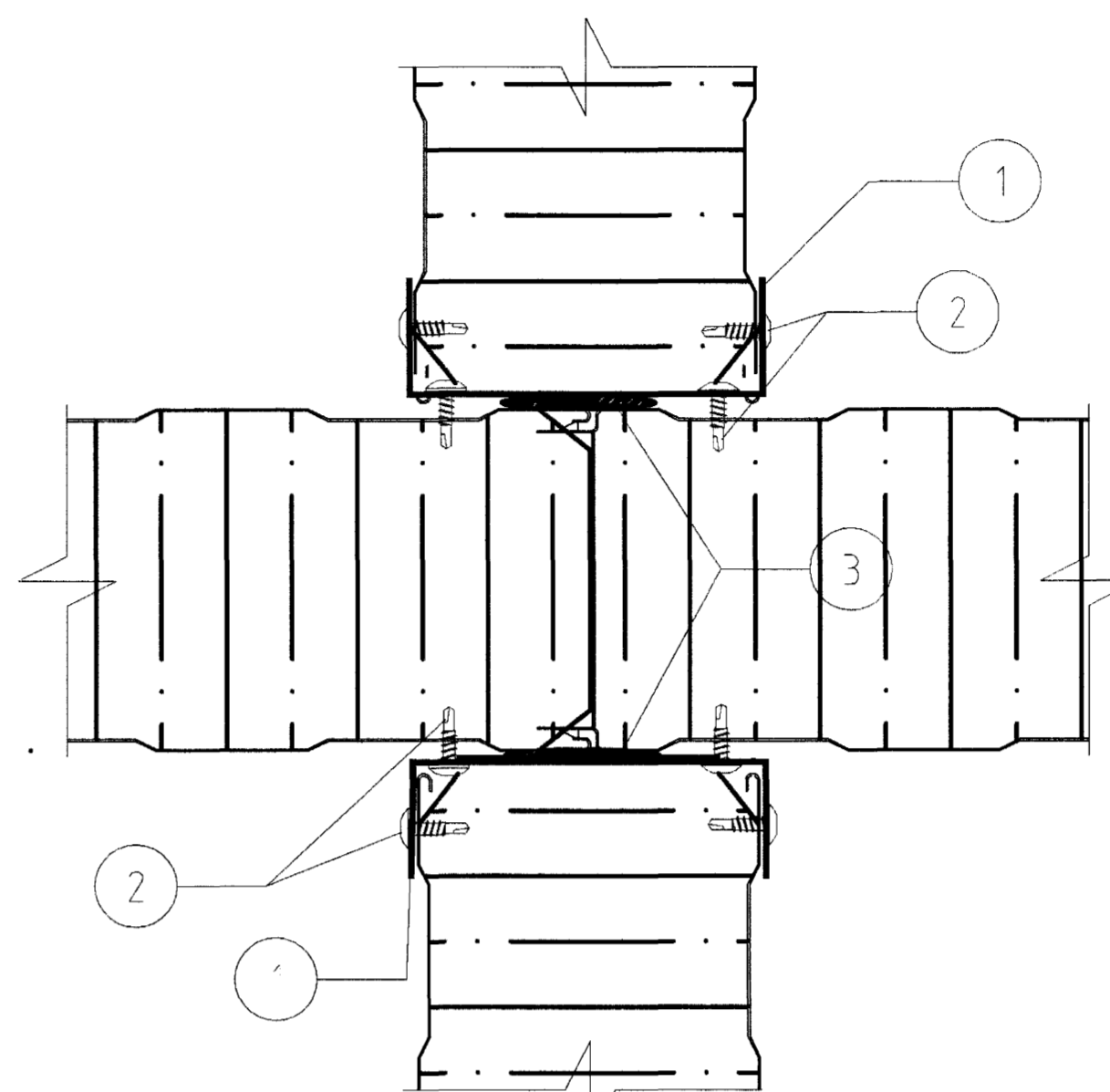
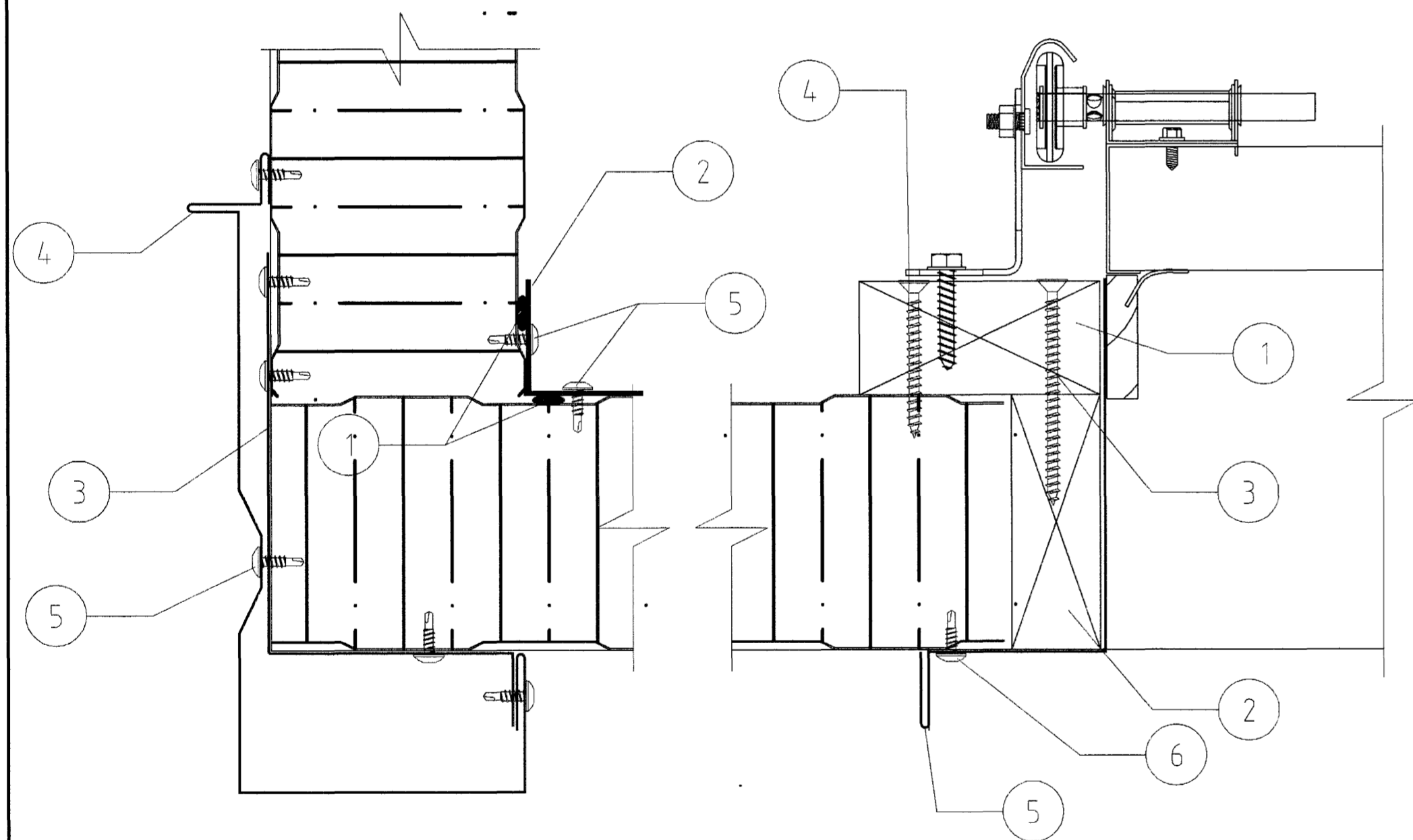


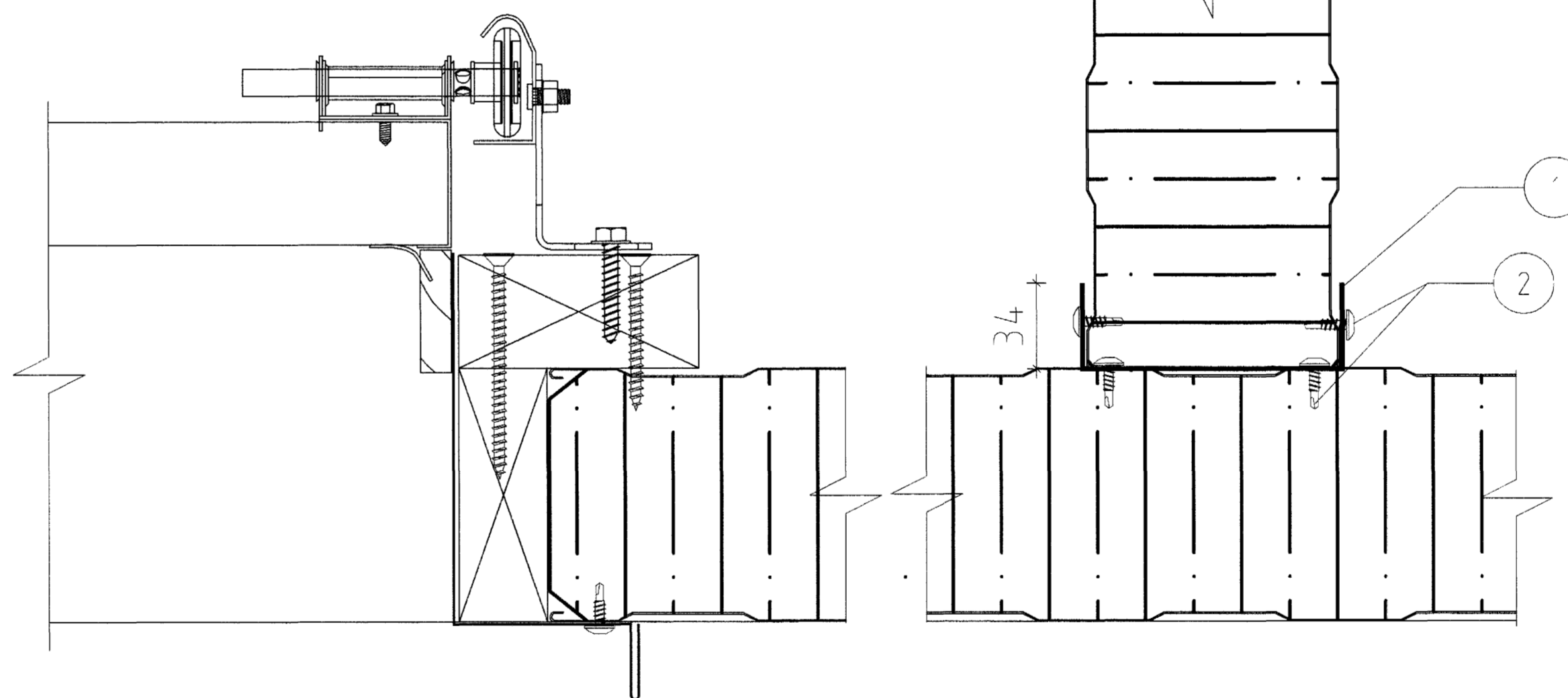
- 9
401 TENGING ÁLANGVEGG VÍÐ ÞVERVEGGI
- 1 J SKÚFFA G10
 - 2 SKRÚFUR 4,8 X 20 M/M 200 mm
 - 3 ELDVARNARKÍTTI



- 13
401 TENGING ÁLANGVEGG VÍÐ ÞVERVEGGI
- 1 U SKÚFFA G10
 - 2 SKRÚFUR 4,8 X 20 M/M 200 mm
 - 3 ELDVARNARKÍTTI

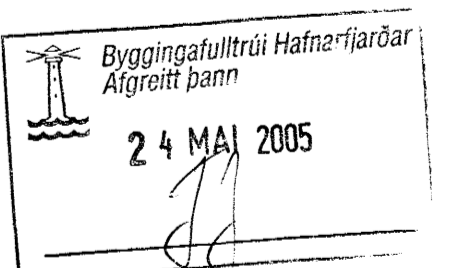


- 10
401 ÚTHORNSDEILI
- 1 OLÚKÍTTI
 - 2 VINKILL 45X45 G11
 - 3 ÚTHHORNSVINKILL G12
 - 4 HORNÁFELLA A8
 - 5 SKRÚFUR 4,8 X 20 M/M 250 mm



- 11
401 DEILI VÍÐ IDNAÐARHURÐ
- 1 INNRI HURÐARBITI 45 X 95
 - 2 YTRI HURÐARBITI 35 X 100
 - 3 SKRÚFA 6 X 90 M/M 300 mm
 - 4 SKRÚFA 6 X 60 M/M 250 mm
 - 5 HURÐÁFELLA A9
 - 6 SKRÚFUR 4,8 X 20 M/M 250 mm

- 12
401 TENGING ÚTVEGG VÍÐ ÞVERVEGGI
- 1 U SKÚFFA G10
 - 2 SKRÚFUR 4,8 X 20 M/M 200 mm
 - 3 ELDVARNARKÍTTI



ÖLL AFNOT OG AFRITUN TEKNINGAR AD HLUTA EDA Í HEILD ER HÁÐ SKRIFLEGU LEYFILÍMTRÉS HF.

Númer	Dags	Skipting breytingar	Br. af
LÍMTRÉ HF. <small>Tehndóttir Vidarhófa 20, 110 Reykjavík Sími 530 6000 Fax 530 6019</small>		<small>MKV. 1,2</small> <small>DAGS 29/11/04</small> <small>TEKNI. REKN.</small> <small>HE SG</small>	<small>VERKNR. 2004020023</small> <small>YFIRE. SG</small> <small>ÚTGÁFA NR. 410</small> <small>NR. TEKNINGAR</small>
<small>HEITI VERKS:</small> Móhella 4 hús A og B		<small>NAFN HÖNNUÐAR</small> Sigurður Guðjónsson <small>Byggingafræðingur</small> 1605533598	<small>DAGS. ÁRITUNAR</small> 17.03.05 <small>DAGS. ÁRITUNAR</small> 17.03.05
<small>HEITI TEKNINGAR</small> deili		<small>ÁRITUN HÖNNUÐAR</small> 	<small>ÁRITUN HÖNNUÐAR</small>