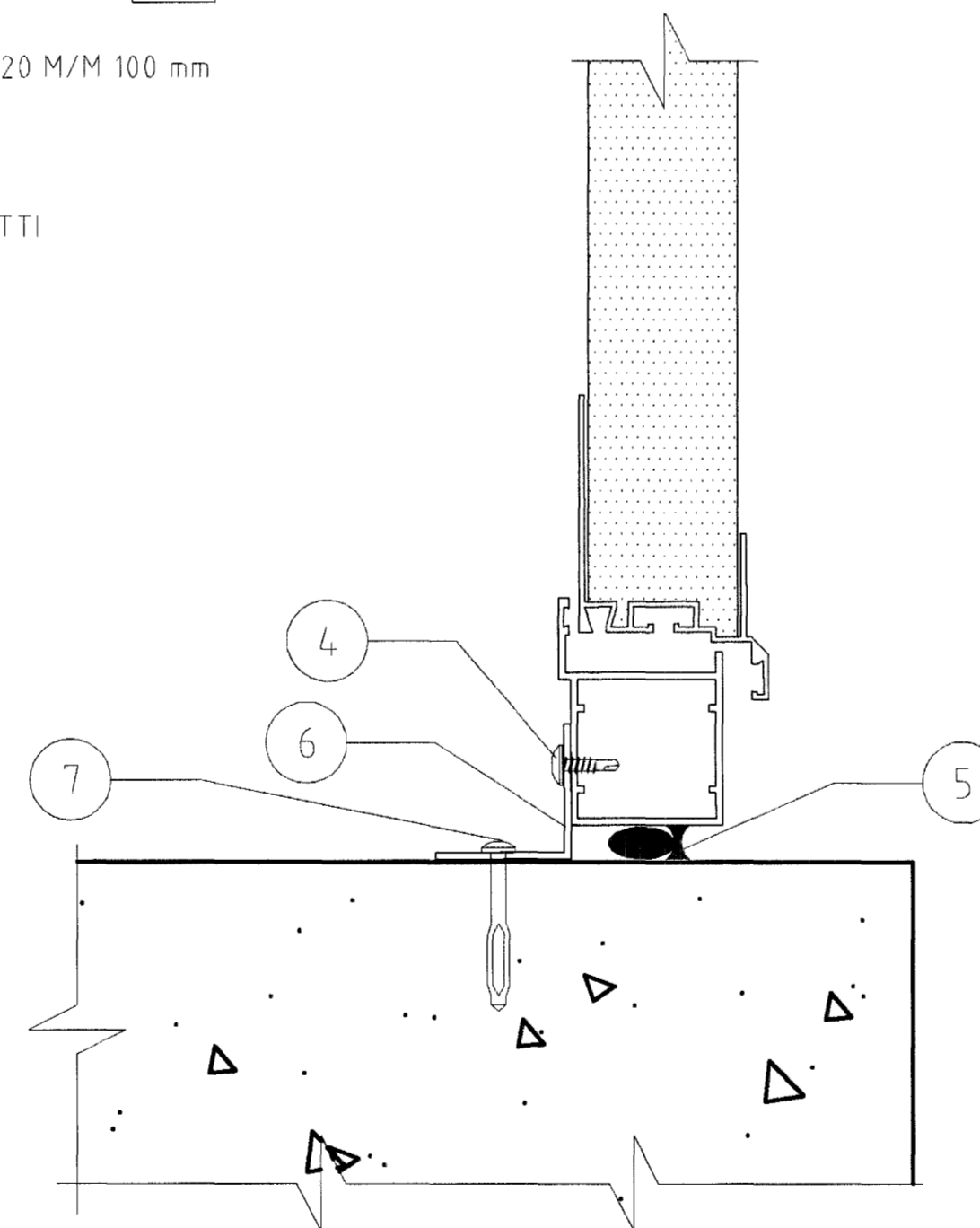
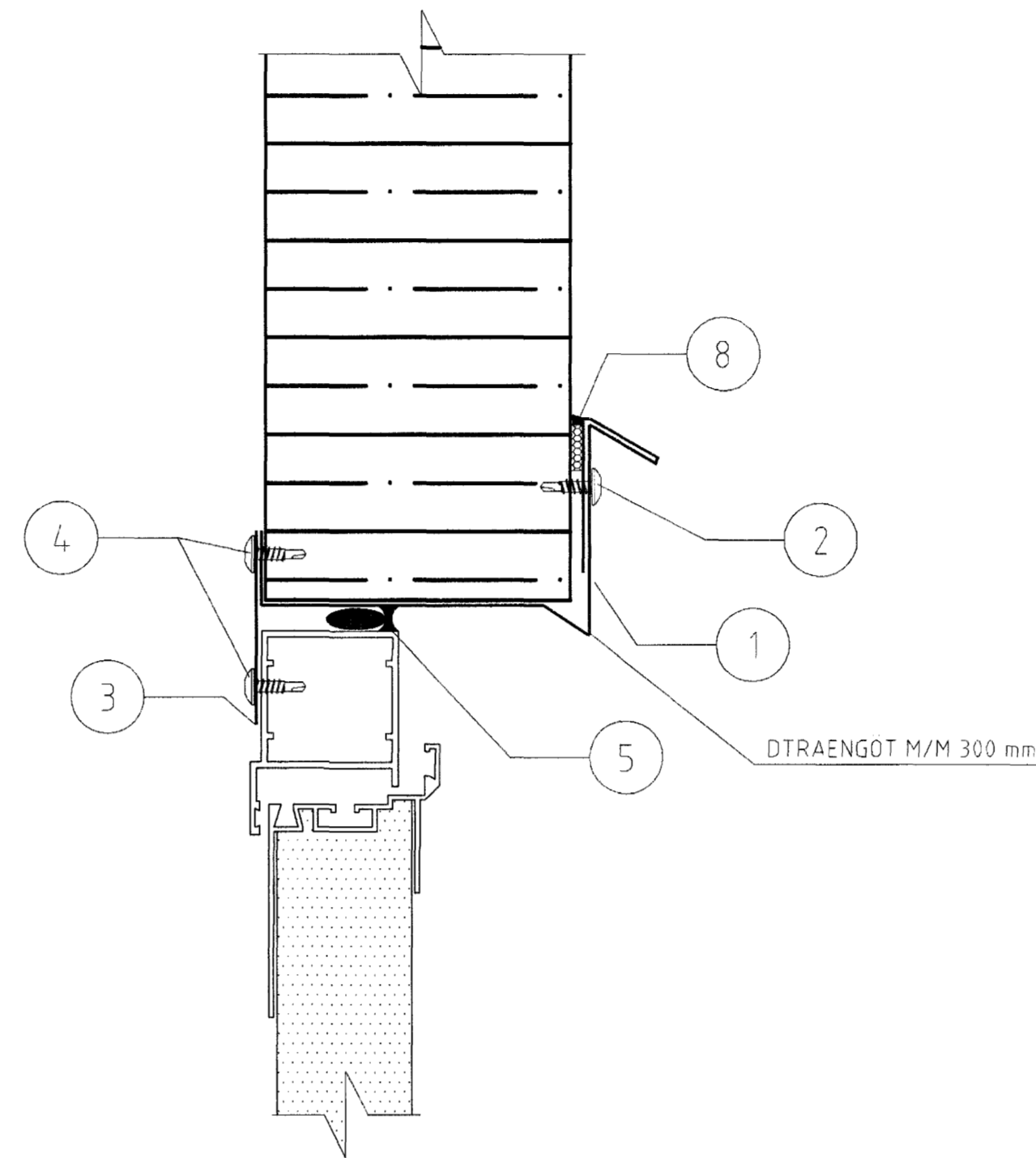


14
401 LÁRÉTT SNID Í GÖNGUHURÐ

- 1 ÁFELLA A10
- 2 SKRÚFUR 4,8 X 20 M/M 250 mm
- 3 FESTIPLATA 75 mm G13
- 4 SKRÚFUR 4,8 X 20 M/M 100 mm
- 5 ÞÉTTIPULSA
- 6 POLYÚREÐANKÍTTI



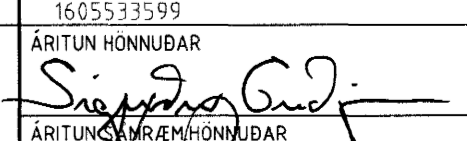
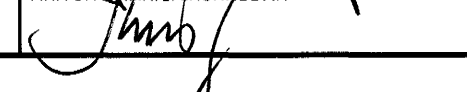
SNID A-A

LÓDRÉTT SNID A-A Í GÖNGUHURÐ

- 1 HURÐÁFELLA A11
- 2 SKRÚFUR 4,8 X 20 M/M 125
- 3 FESTIPLATA G13
- 4 SKRÚFA 4,8 X 20 M/M 100 mm
- 5 POLYÚREÐANKÍTTI OG ÞÉTTIPULSA
- 6 FESTIVINKILL G14
- 7 REKNAGLAR M/M 300 mm
- 8 BUTYLBORÐI

Byggingatulltrúi Hafnarfjarðar
Algröitt barn
24. MAJ 2005

ÖLL AFNOT OG AFRITUN TEKNINGAR AD HLUTA EDA Í HEILD ER HÁÐ SKRIFLEGU LEYFI LÍMTRÉS HF.

Númer	Dags	Skýring breytingar	Br. af
LÍMTRÉ HF.			
<small>Tekniheilid Vidarharfa 2b, 110 Reykjavik kt. 700482-0229 Sími: 530 6000 Fax: 530 6019</small>		<small>MKV. 110</small> <small>DAGS. 29/11/04</small> <small>VERKNR. 2004020023</small> <small>TEIKN. HE</small> <small>REIKN. SG</small> <small>YFIRF. SG</small>	<small>ÓTGÁFA NR.</small> <small>NR. TEKNINGAR</small>
<small>HEITI VERKS:</small> Móhella 4 hús A og B		<small>NAFN HÖNNUÐAR</small> Sigurður Guðjónsson <small>Byggingatæknifræðingur</small> 1805533599	411
<small>HEITI TEKNINGAR</small> DEILI		<small>ÁRITUN HÖNNUÐAR</small>  <small>ÁRITUN HÖNNUÐAR</small> 	<small>DAGS. ÁRITUNAR</small> 17.02.05 <small>DAGS. ÁRITUNAR</small> 17.03.08