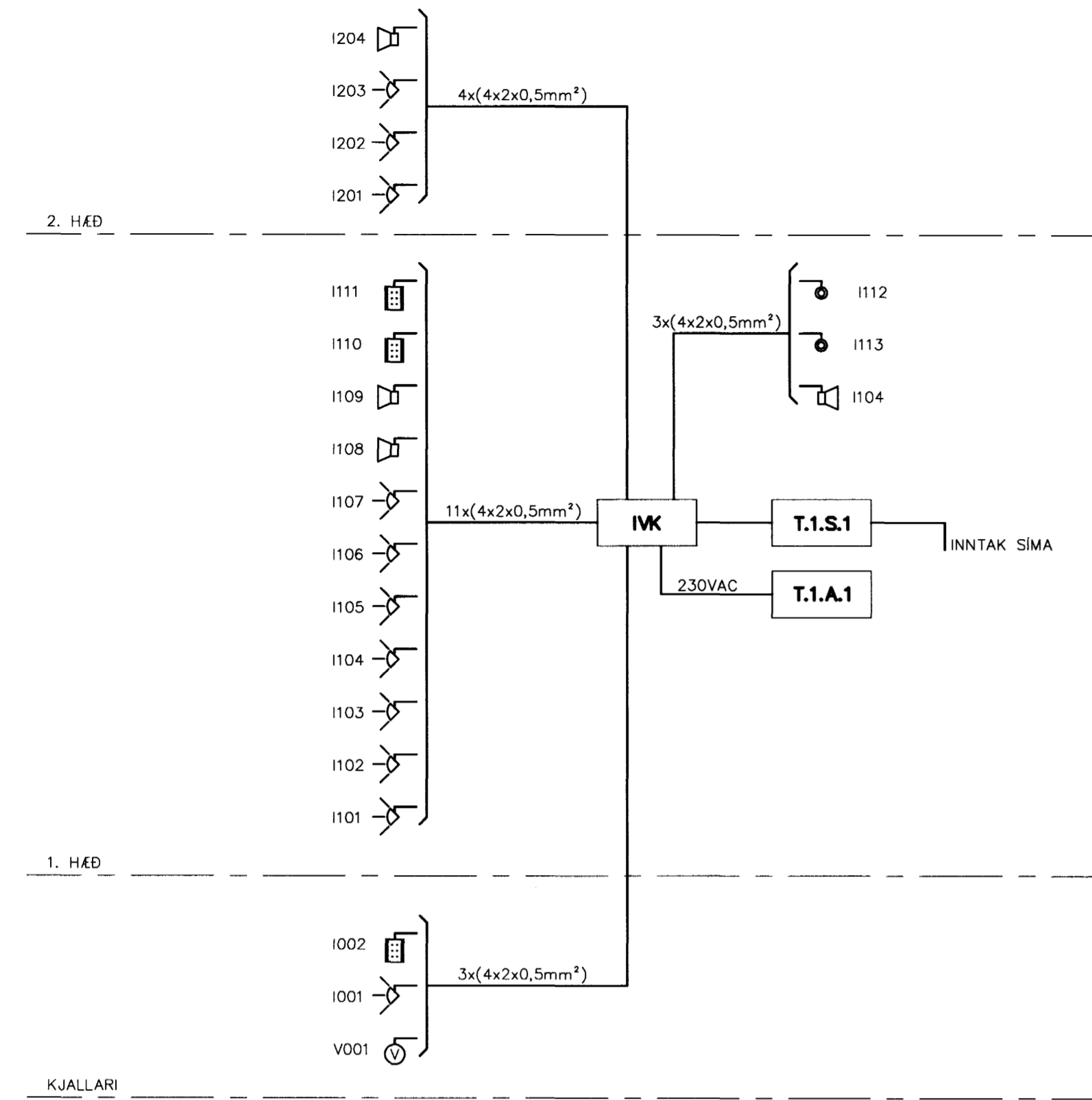
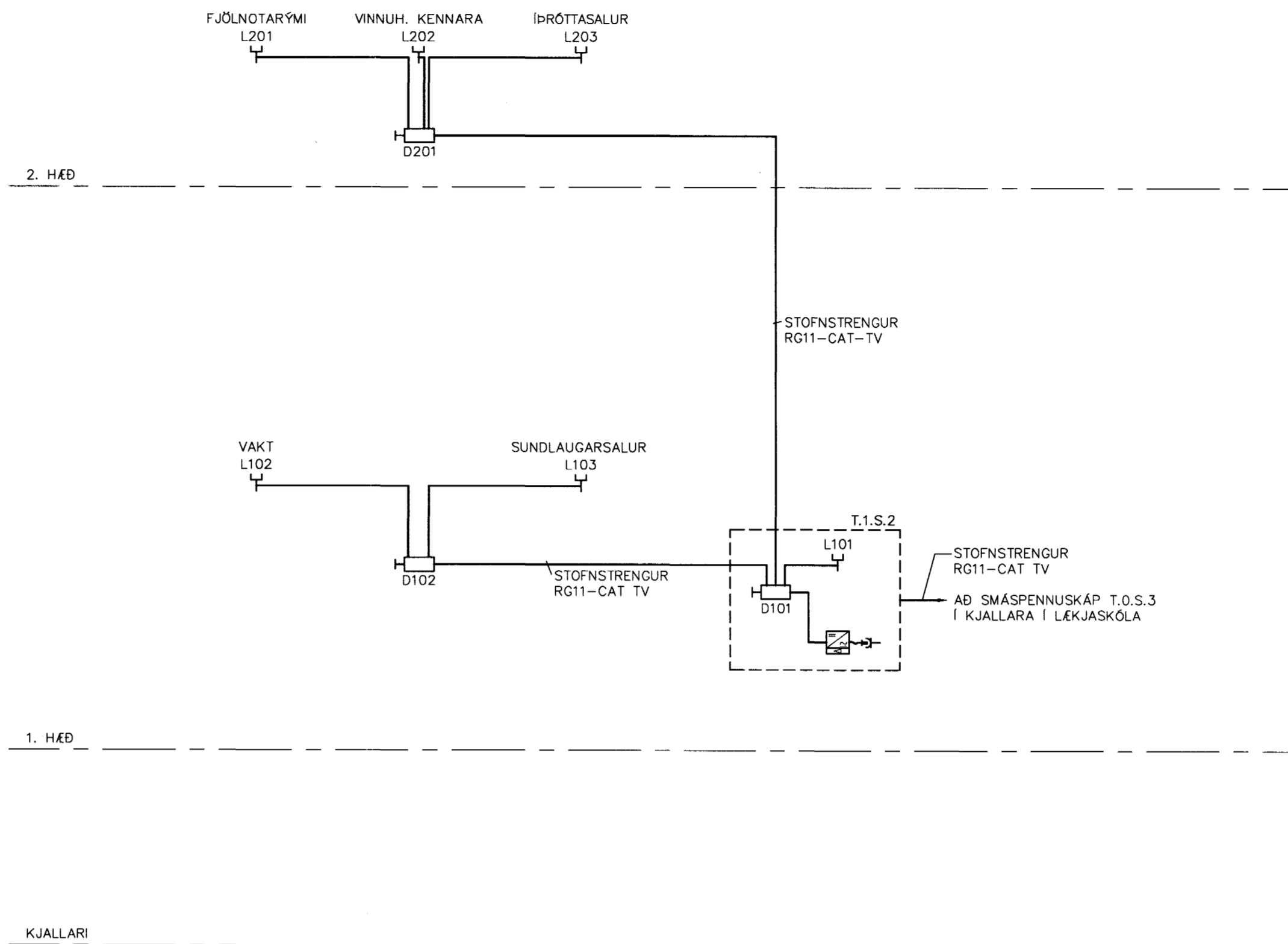


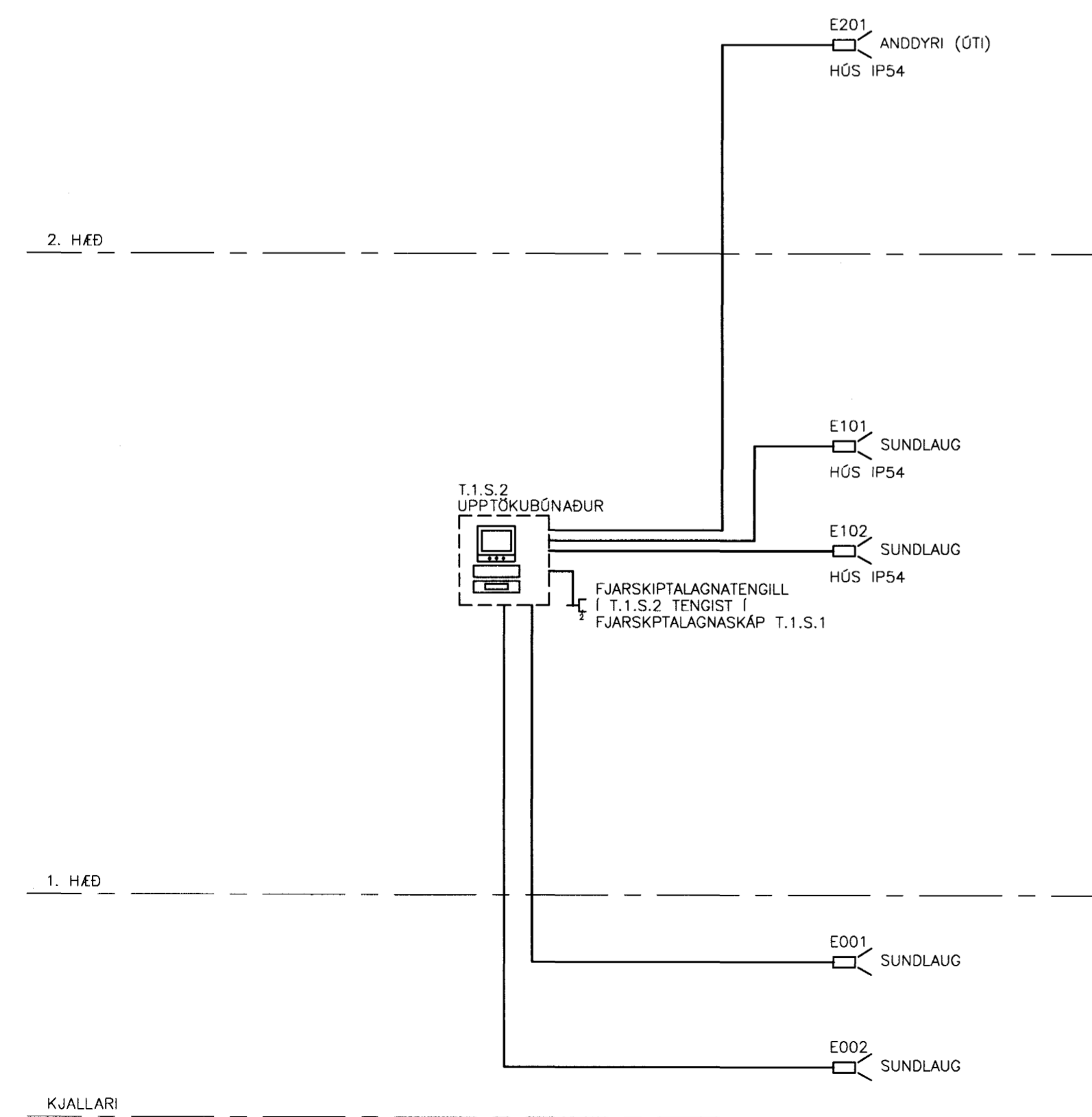
INNBRÖTAVIÐVÖRUNARKERFI – KERFISMYND



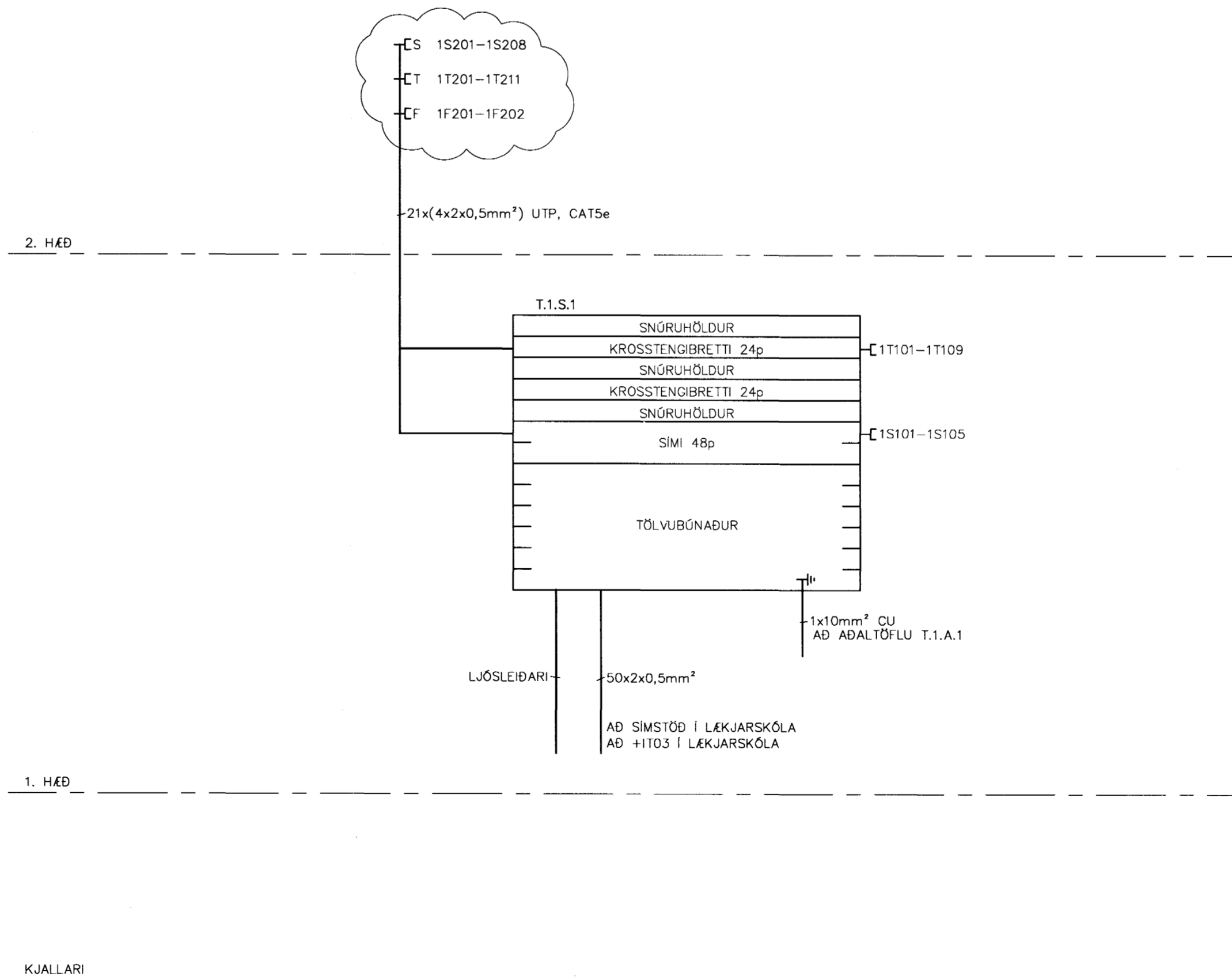
LOFTNETSKERFI – KERFISMYND



MYNDAVÉLAEFTIRLITSKERFI – KERFISMYND



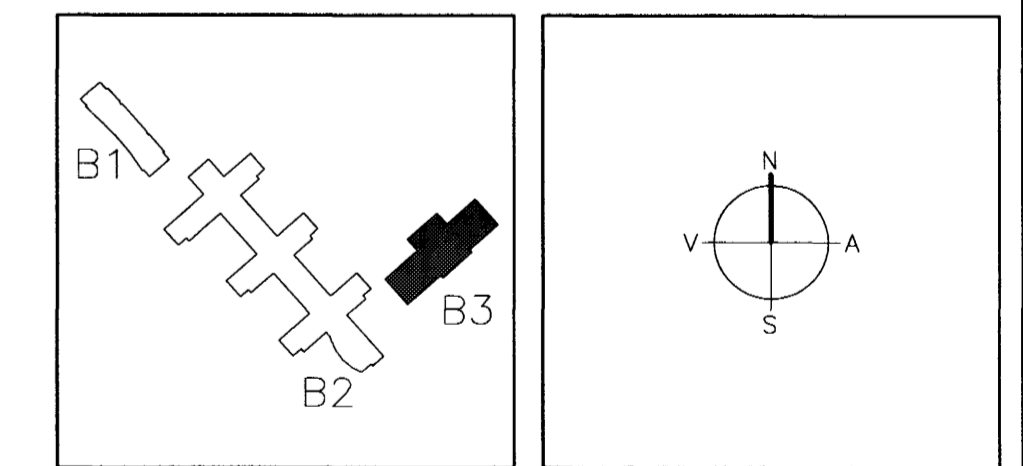
FJARSKIPTALAGNAKERFI – KERFISMYND



TILVÍSANIR:
ALMENNAR SKÝRINGAR SJÁ BL. NR. B3-R0-A-1

50 071070-5069

A 28.02.05 NÖMUR TENGLA 2. HÆÐ
BR. DAGS. BREYTING. REKNI. TEKNI.



ARKITEKTAR
BERGSTADASTRÆTI 10, RVK.
SÍMI: 551-1460, netfang: arkitekt@sholf.is

FINNUR BJÖRGVINSSON
HILMAR ÞÓR BJÖRNSSON
SIGRÍÐUR ÓLAFSDÓTTIR

Samþykkt þann
24 MAI 2005

LANDMÖTUN.
EINAR E. SÆMUNDSEN
INGIBJÖRG KRISTJÁNSDÓTTIR
MARGRÉT SIGURDÁRDÓTTIR

BYGGINGAVALTÖNNINGUR
Fh. Sigurbjartur Halldórsson

VSÓ RÁÐGJÖF
BORRHTIÐI 20, 105 REYKJAVÍK, SÍMI 565-8000, SMÍÐRÉF 565-8010, NETFANG vs@vs.is

SÖLVANGSVEGUR 4
LÆKJARSKÓLI - ÍÞRÓTTAHÚSNÆÐI

RAFORKLIVIRKI
SMÁSPENNA
KERFISMYNDIR

HANNAÐ/TEKNI. JJ/LL
ATH. SAMÞYKKT
KT. S
110886-7788

KVARDI. VERNRK. 00258
TEKNI. NR. B3-R0-K-1
REYKJAVÍK. 28.11.2004
BR. A