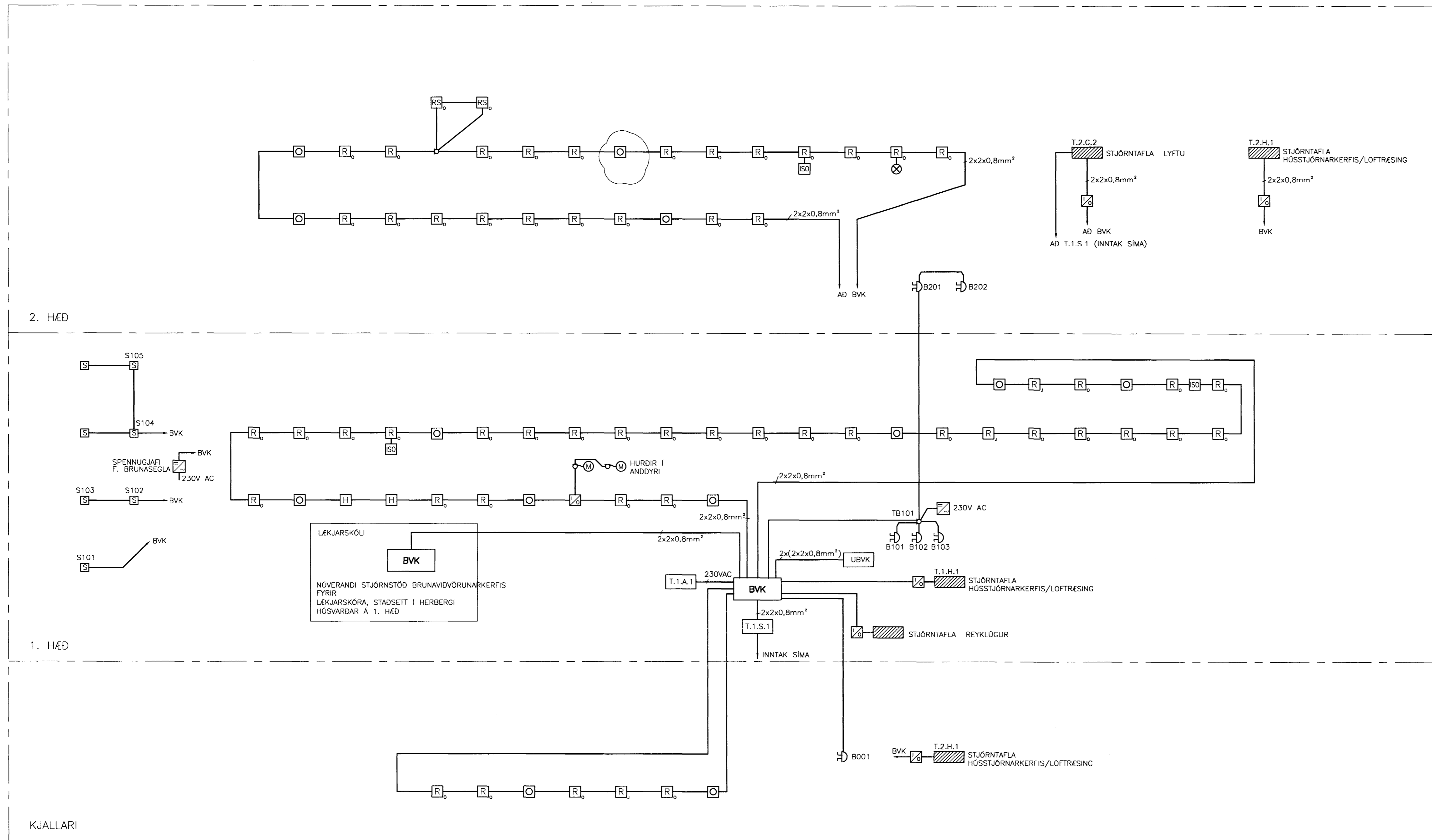
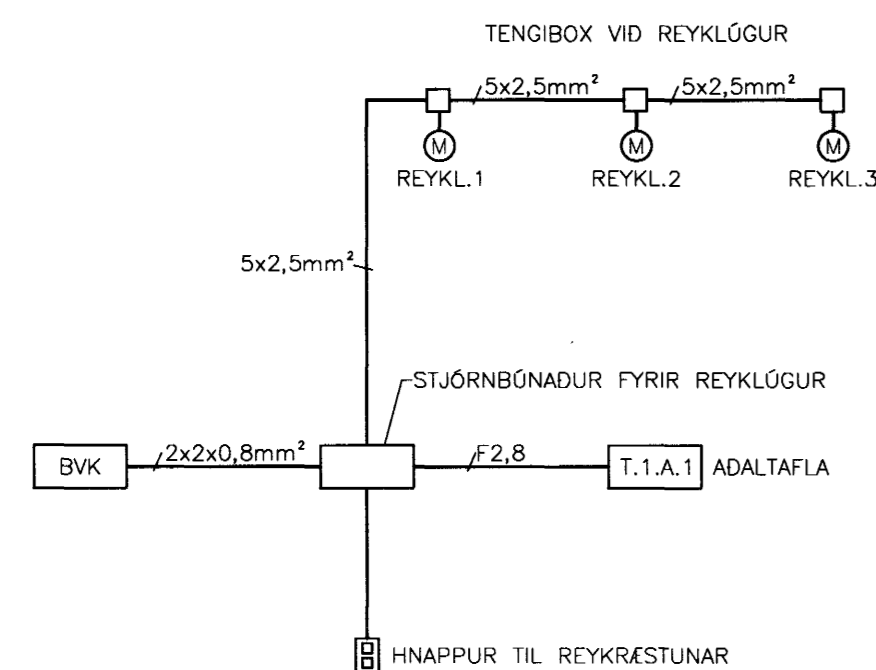


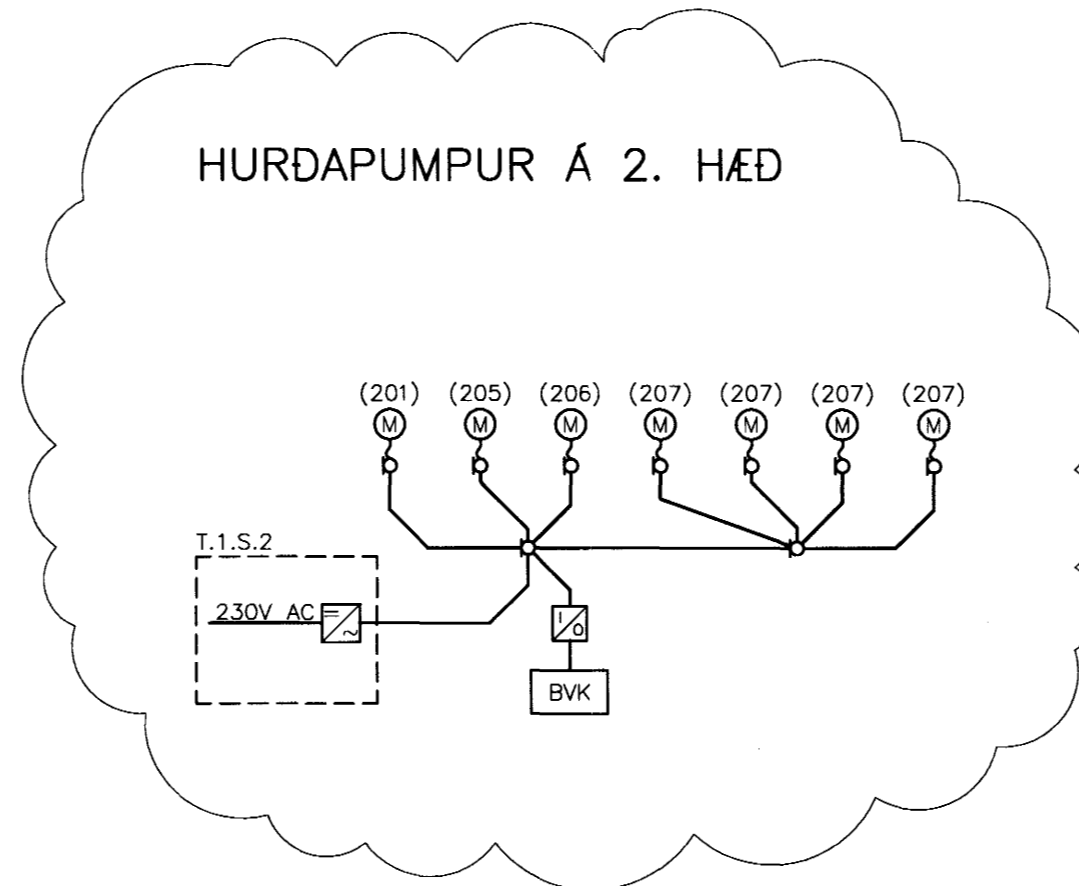
BRUNAVIDVÖRUNARKERFI – KERFISMYND



REYKLÖGUR Í LOFTI Í ÞRÓTTASALS – KERFISMYND



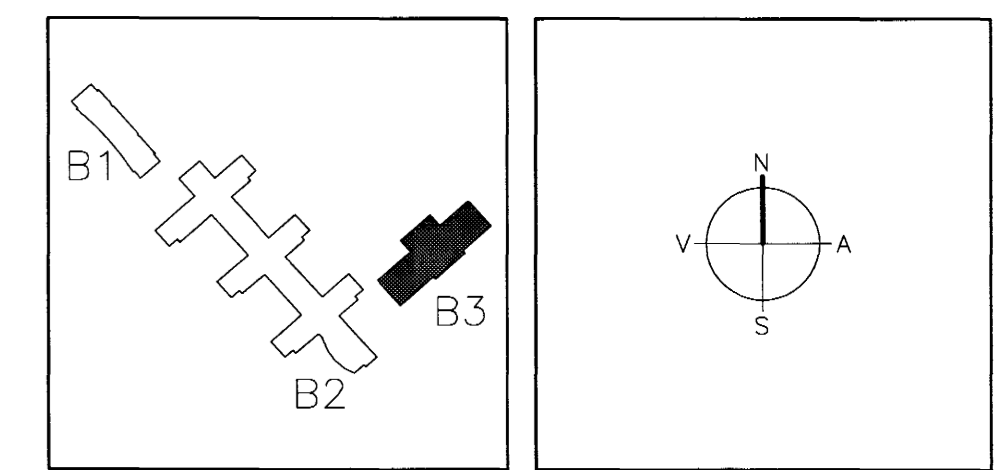
HURDAPUMPUR Á 2. HÆÐ



TILVÍSANIR:
ALMENNAR SKÝRINGAR SJÁ BL. NR. B3-R0-A-1

30 071070-5069

B	28.02.05	HURDAPUMPUR Á 2. HÆÐ	JJ	LL
A	13.12.04	TÝSAR BREYTINGAR	JJ	LL
BR.	DAGS	BREYTING	REKNI	TEKNI



ARKITEKTAR
BERGSTADASTRÆTI 10, RVK.
Sími: 551-1460, netfang:arkitekt@isholf.is

FINNUR BJÖRGVINSSON
HILMAR ÞÓR BJÖRNSSON
SIGRÍÐUR ÓLAFSDÓTTIR

LANDMÖTUN
EINAR E. SÆMUNDSEN
INGIBJÖRG KRISTJÁNSDÓTTIR
MARGRÉT SIGURDARDÓTTIR

Samþykkt þann
24 MAI 2005

VSÓ RÁÐGJÖF
BORGHATTAN 20, 105 REYKJAVÍK, Sími 585-9000, Síminet 585-9010, NETTING vefurinn.is

SÓLVANGSVEGUR 4
LÆKJARSKÓLI - ÍÞRÓTTAÚSNÆÐI

RAFORKUVRKI BRUNAKERFI REYKLÖGUR KERFISMYND	HANNAÐ/TEKNI ATH. SAMÞYKKT KT.	Á/ALL Simon Unndóttir 110856-7789
KVARNR. VERKNR. 00258	TEKNI. NR. B3-R6-K-1	BR. B

S:/2000/00258/V/Þróttahúsi/Rei/Fulndarhúsinna/Gálar_Laun/B3-R6-K-1.dwg