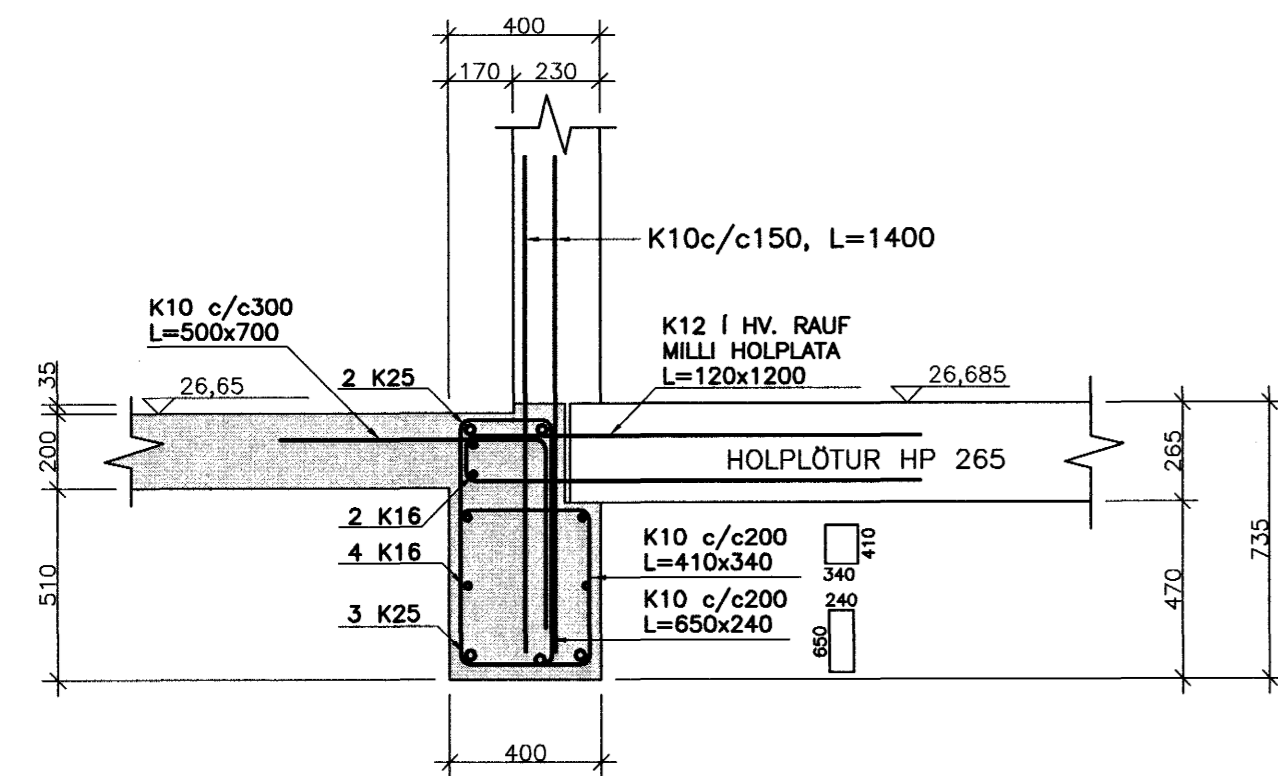
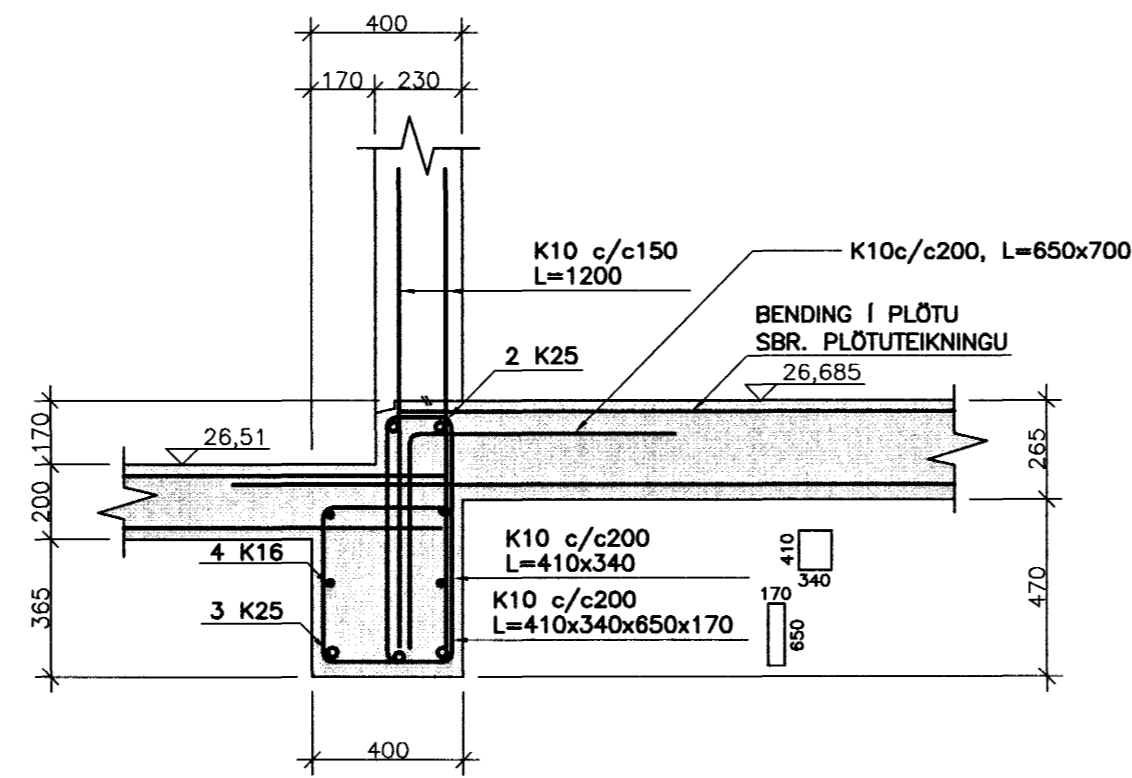


SNID I PLÖTU YFIR KJALLARA 1:20

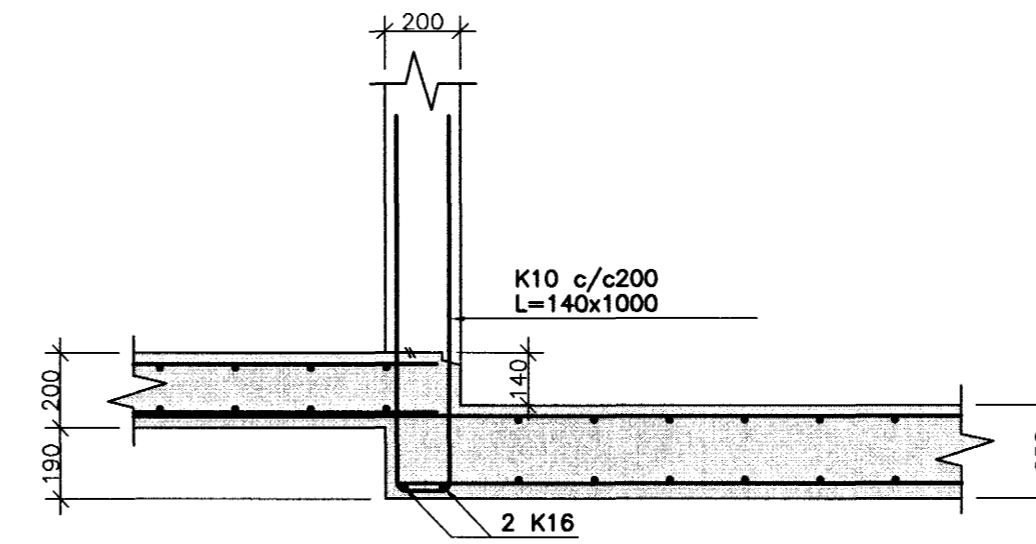
SNID B
1:20
B21
B22



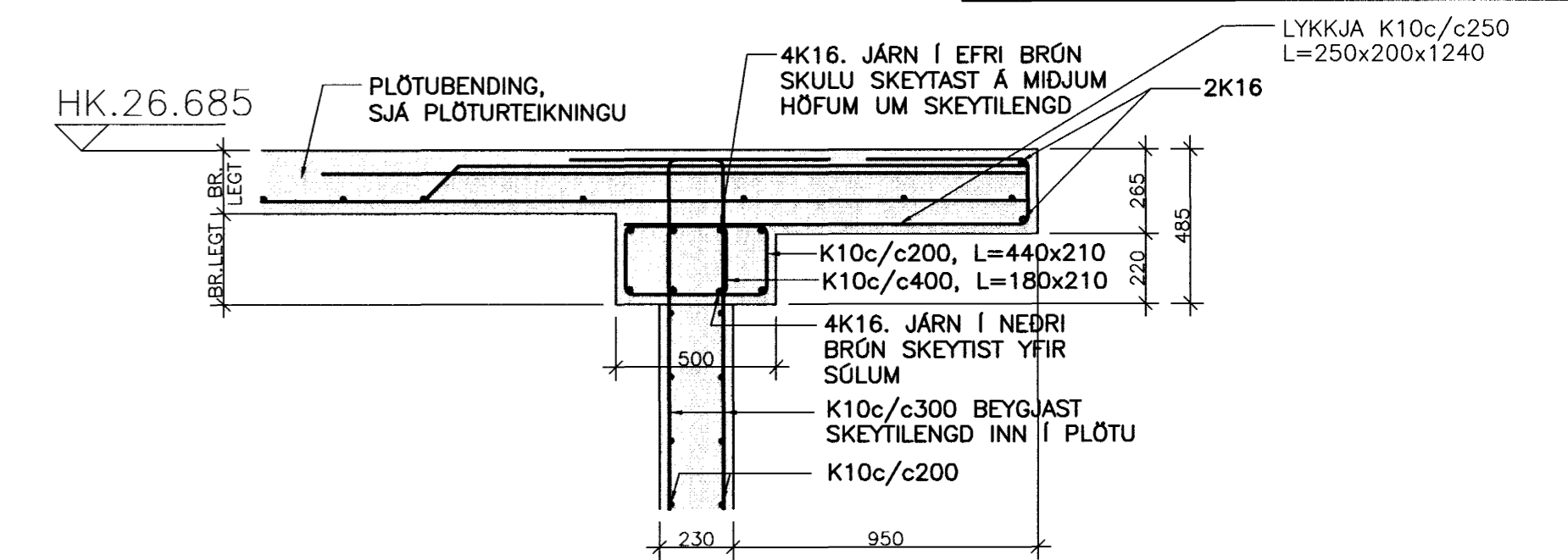
SNID C
1:20
B21
B22



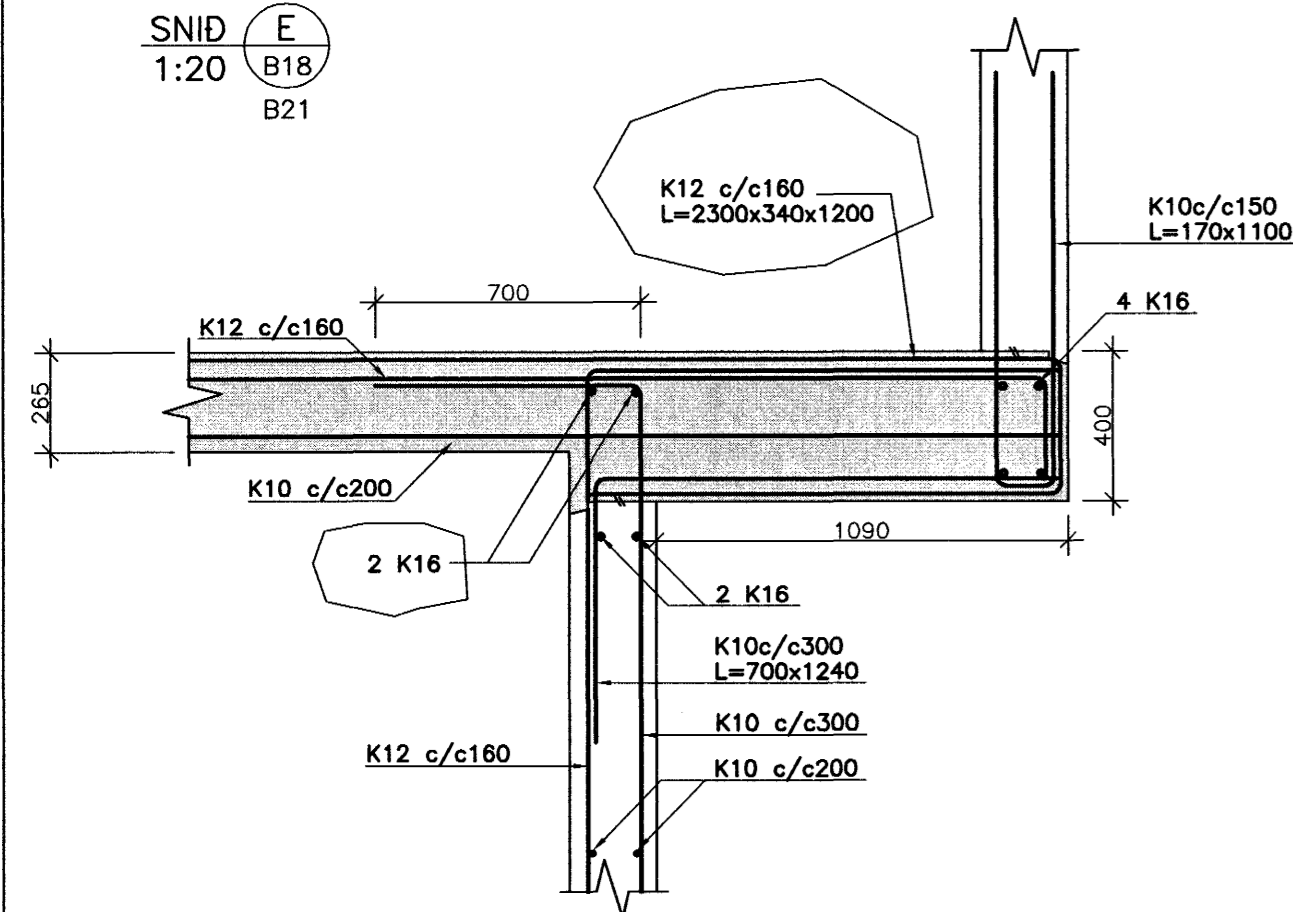
SNID D
1:20
B21
B22



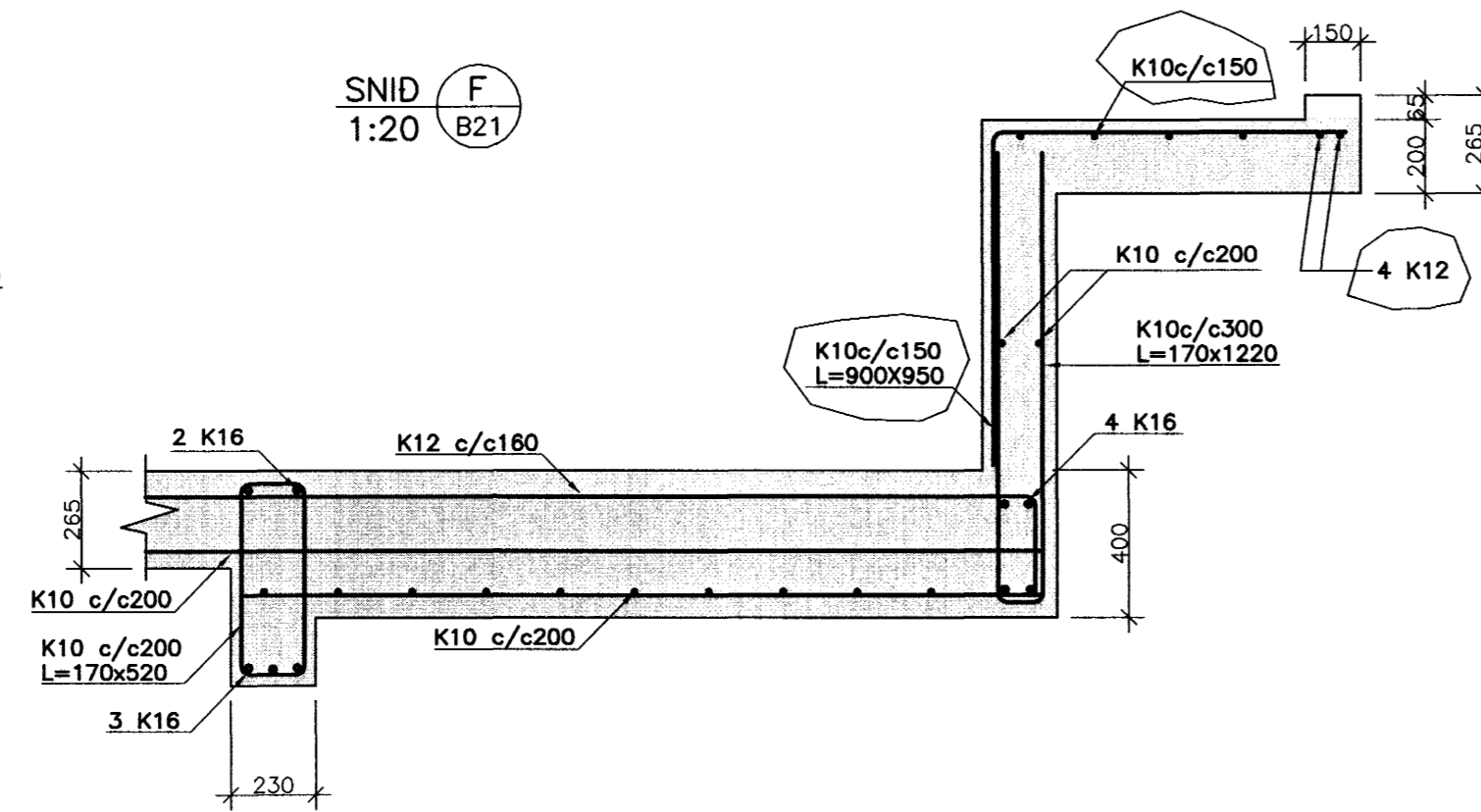
SNID O
1:20
B18-21



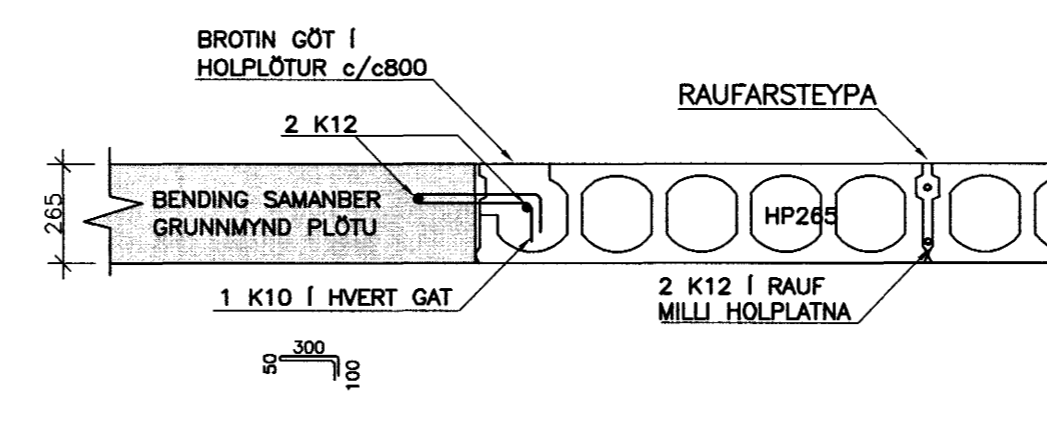
SNID E
1:20
B18
B21



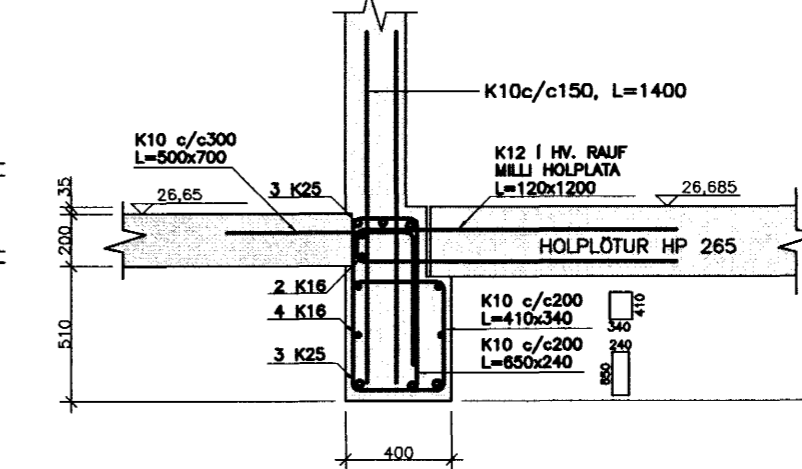
SNID F
1:20
B21



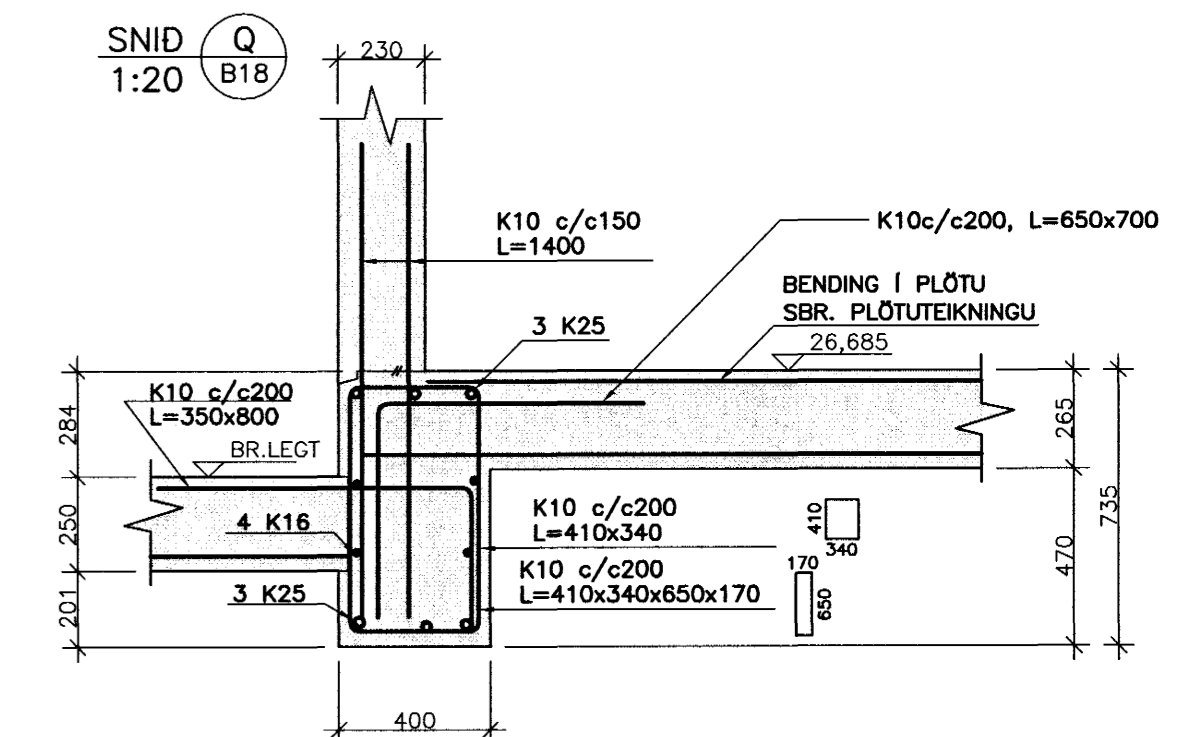
SNID K
1:20
B18-21



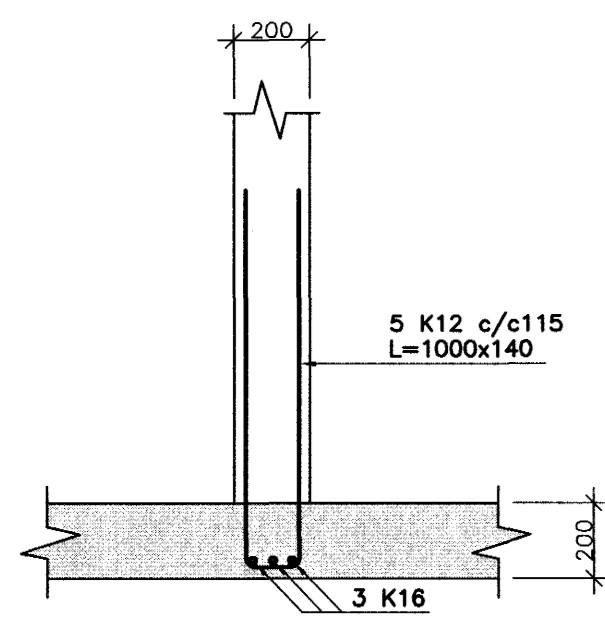
SNID P
1:20
B18



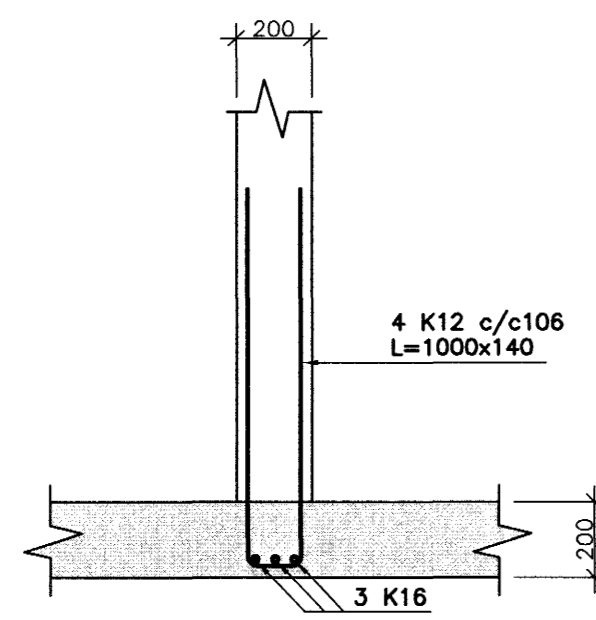
SNID Q
1:20
B18



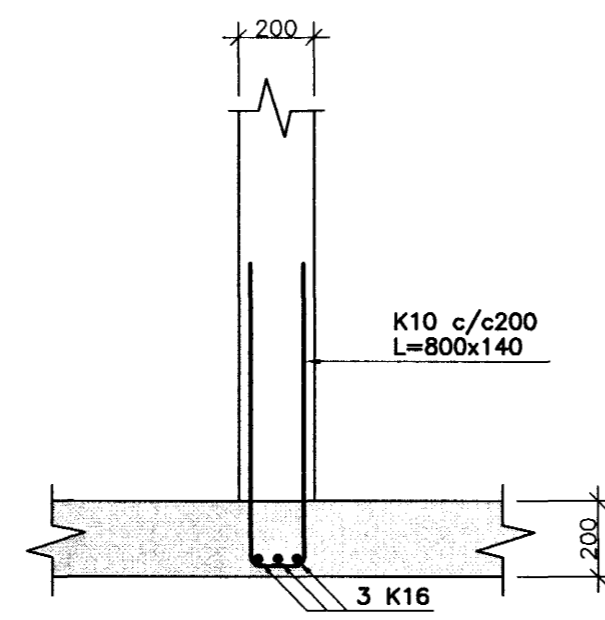
SNID G
1:20
B18-21



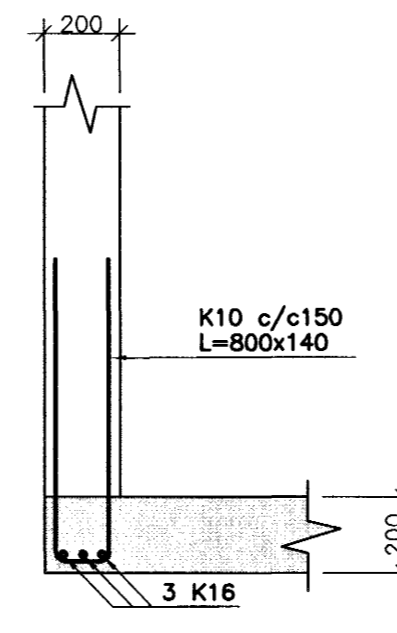
SNID H
1:20
B18-21



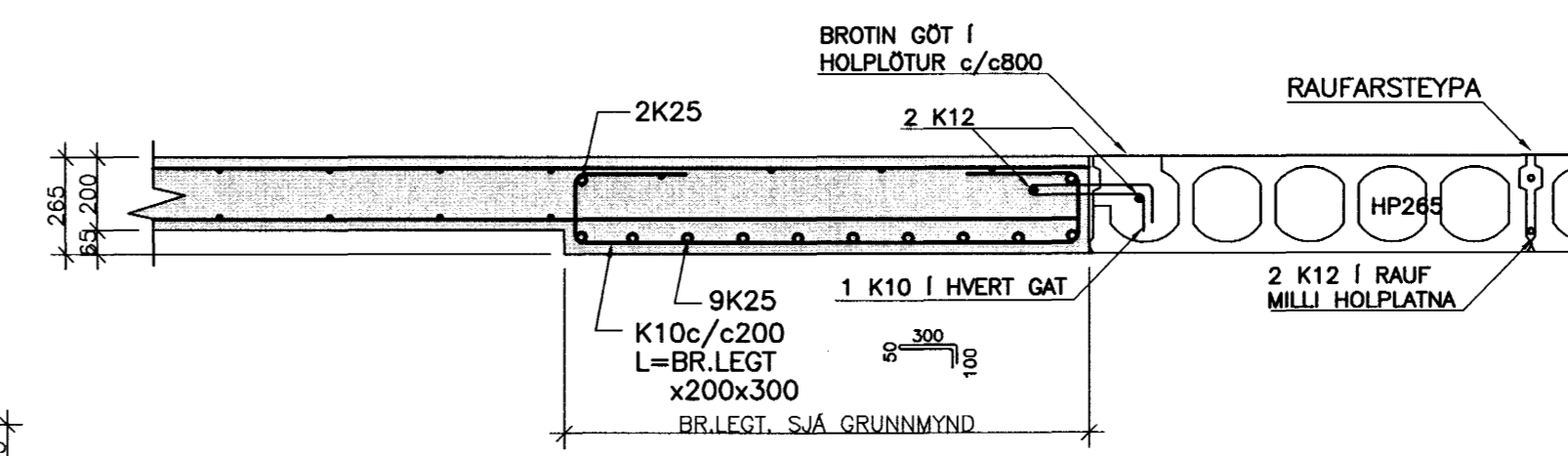
SNID I
1:20
B18-21



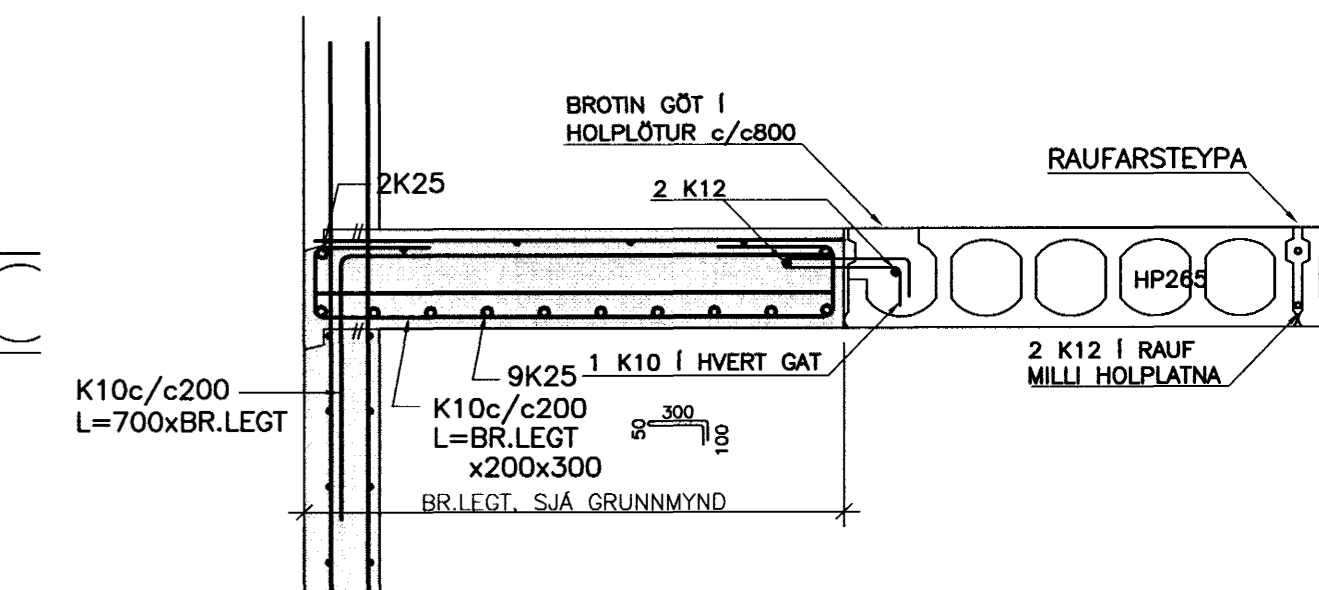
SNID J
1:20
B18-21



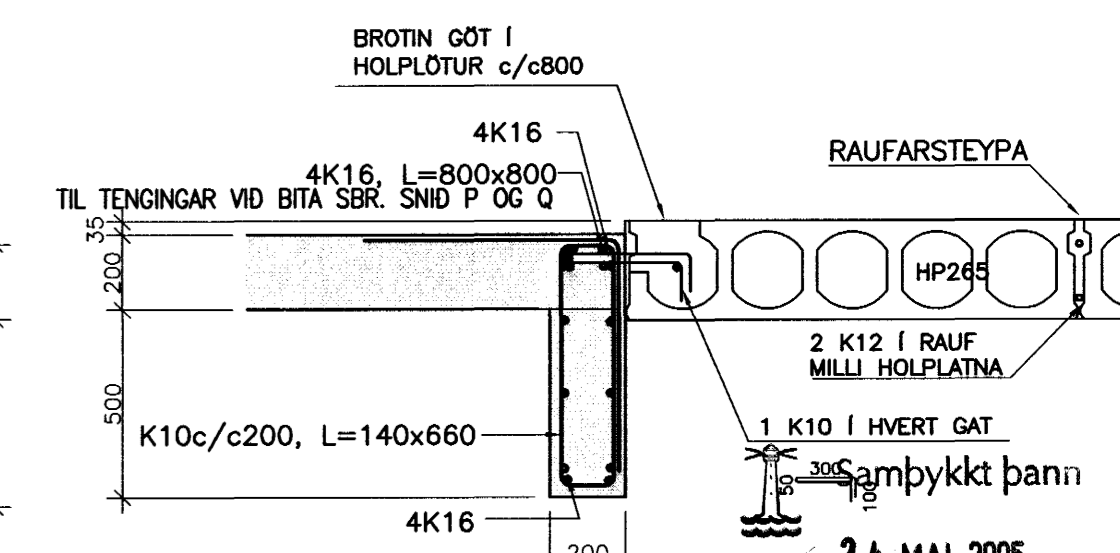
SNID R
1:20
B18-21



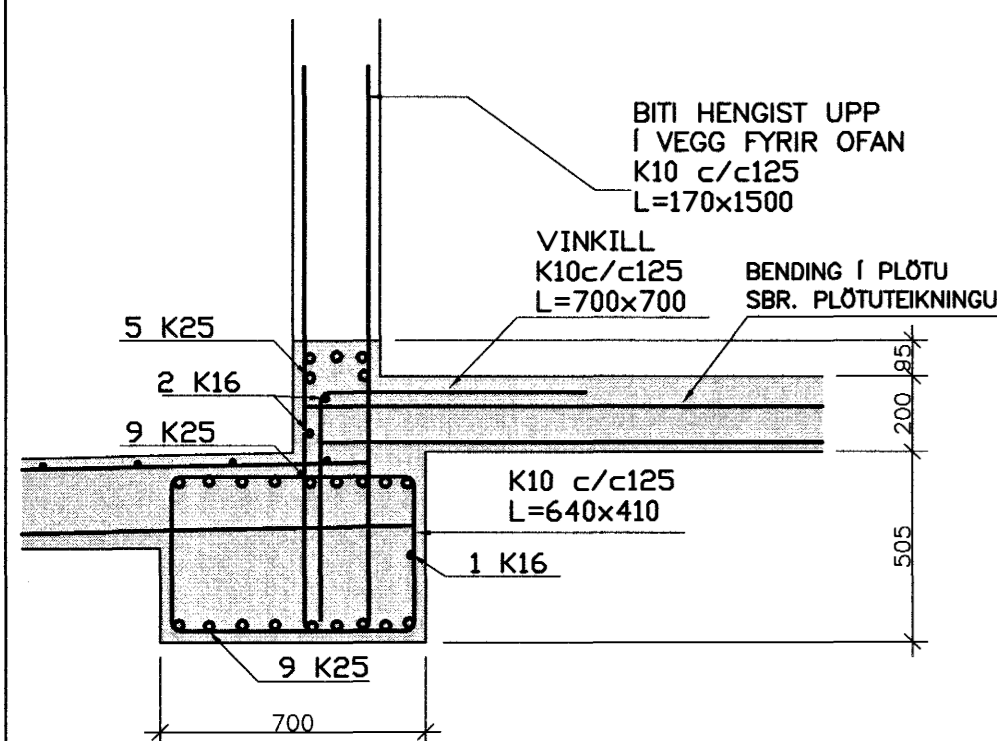
SNID S
1:20
B18-21



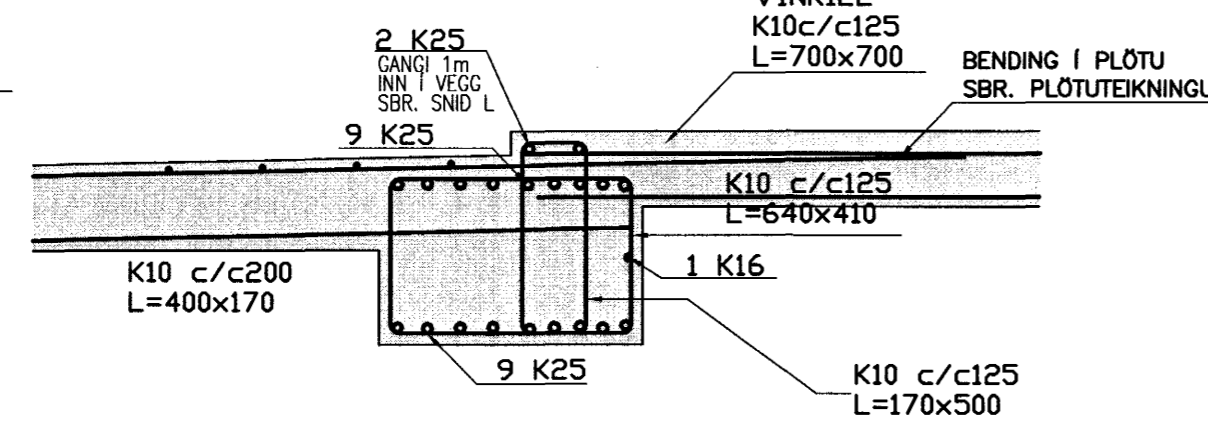
SNID U
1:20
B18



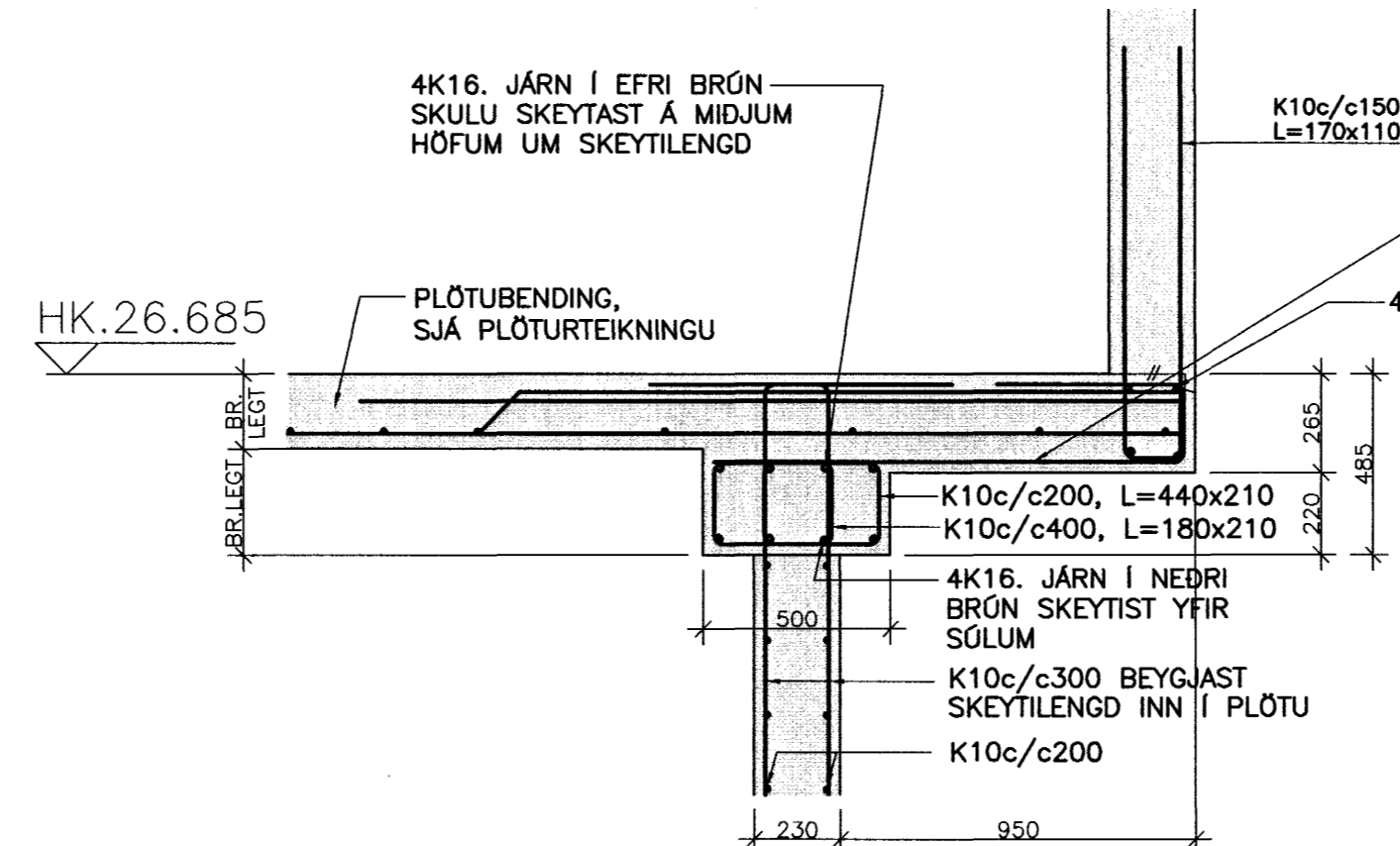
SNID L
1:20
B21



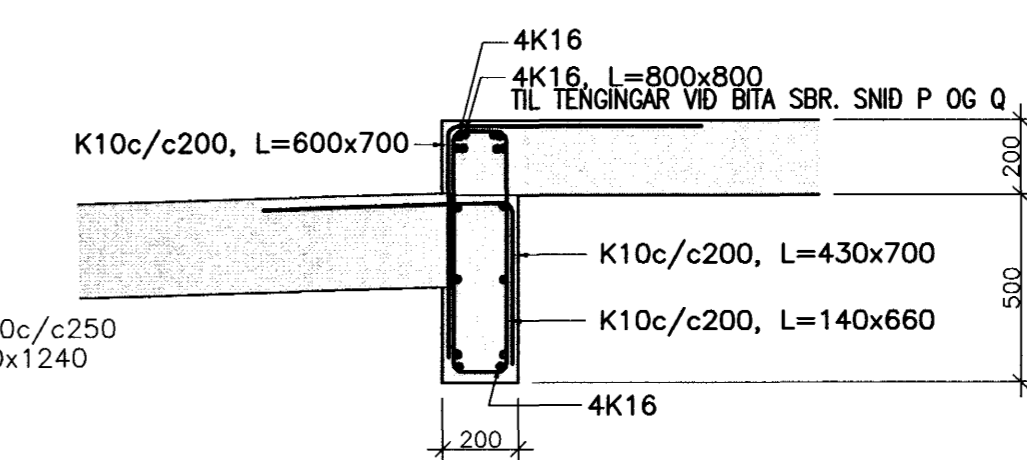
SNID M
1:20
B21



SNID N
1:20
B18-21



SNID T
1:20
B18



24 MAI 2005
Byggingafræðingurinn í H. Sigurbjartur Hallgrímsson

A 23.10.04	SJÁ SKÝ VID E OG F	BG
ÓTG.	DAGS.	BREYTING:
DALSHRAUN 1		BURDARVIRKI
HAFNARFIRDI		PLATA YFIR KJALLARA
SNID B-U		SNID B-U
VSB VERKFRÆDISTOFA		Áritun lögg. hönnuða:
Björn Gestafsson, K1180550-4889.		
BEJARHRAUN 20+220 HAFNARFJÖRDUR		Hannað: BG
Heimasíða: www.vsb.is • Netfang: vsb@vsb.is		Teknað: BG/JJR
Sími: 585-8600 Fax: 585-8610 • K1170796-2899		Máli: 1:50
		Yfirfarið: BG
		Dags: 01.09.04
		Nr: 03841-B26-A