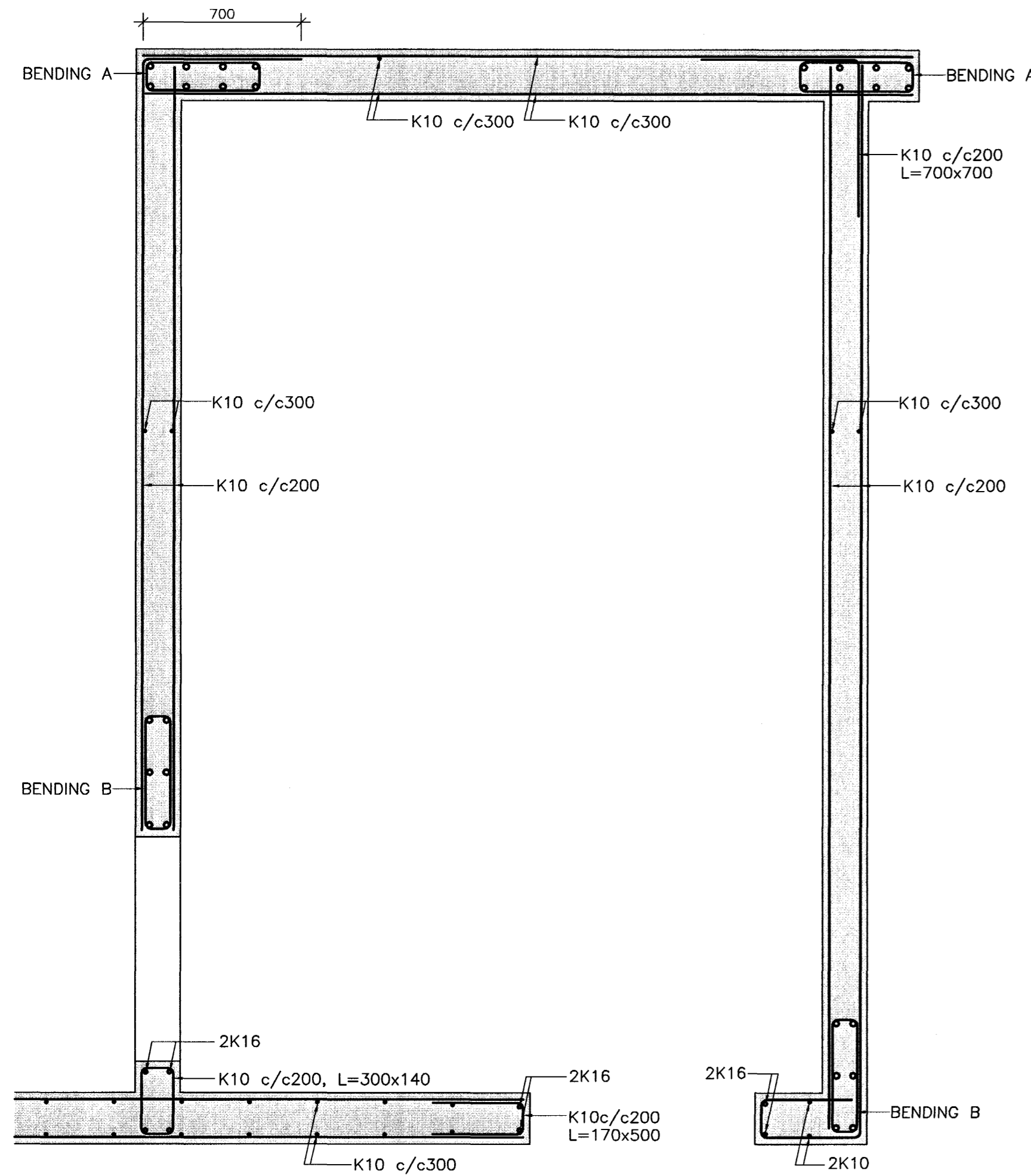
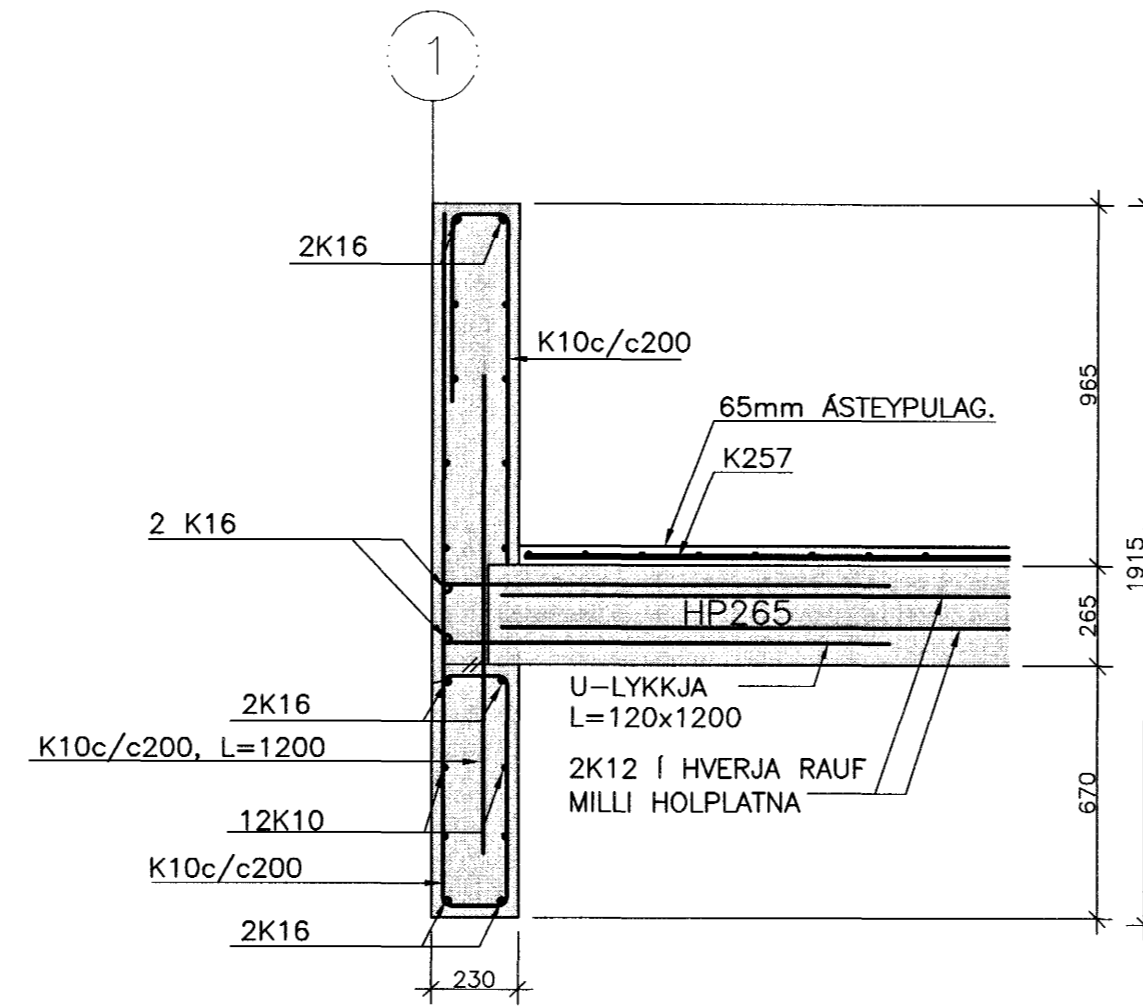


SNID I VEGGI 1:20

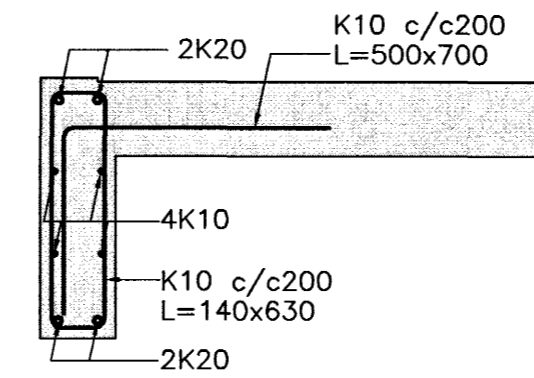
SNID B
1:20 B39



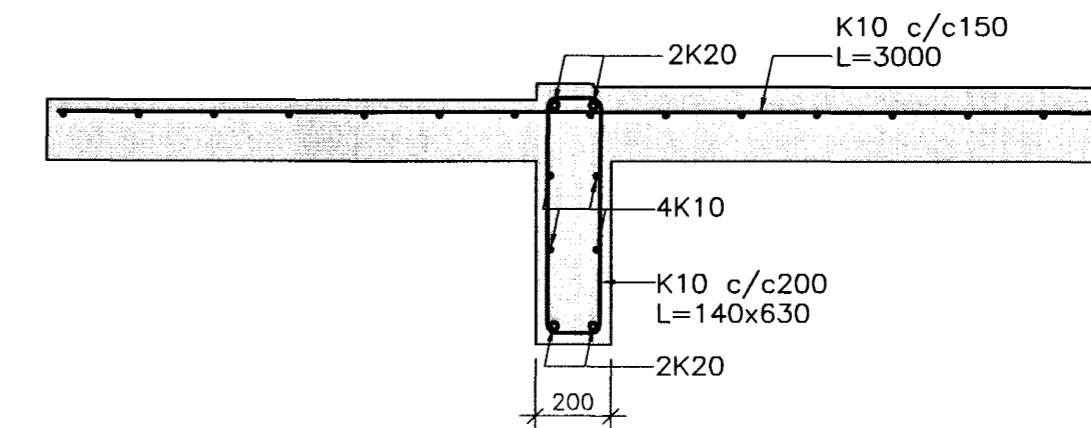
SNID C
1:20 B39



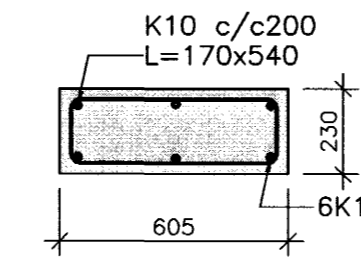
SNID D
1:20 B39



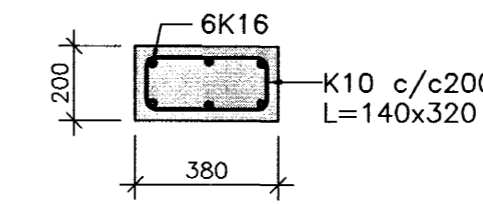
SNID E
1:20 B39



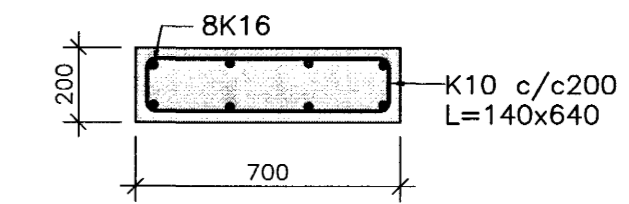
SNID A
1:20 B39



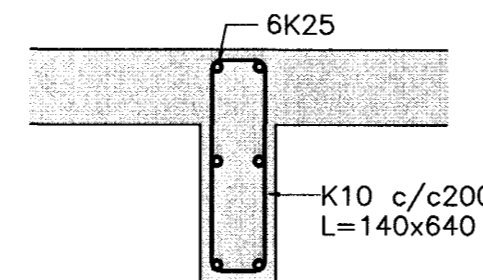
SNID F
1:20 B40



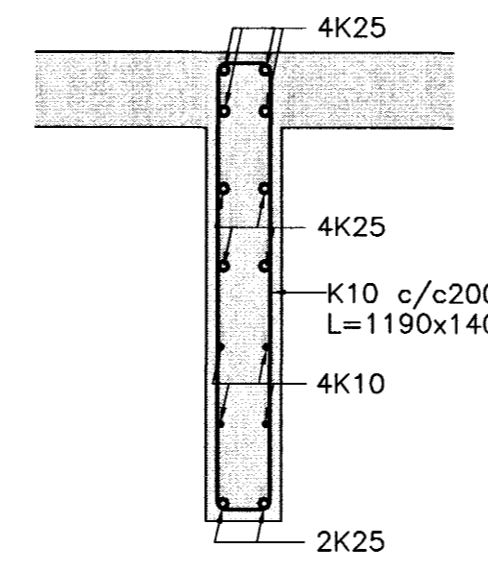
SNID G
1:20 B40



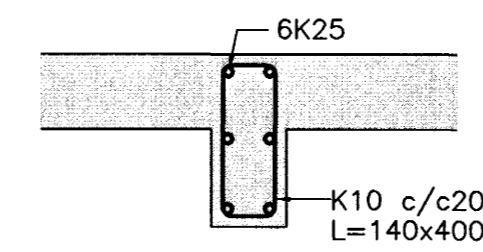
SNID H
1:20 B40



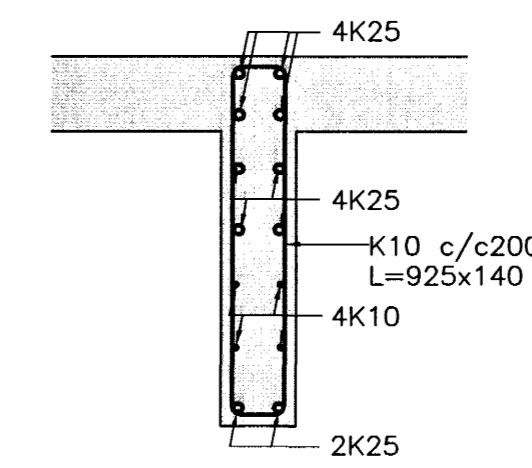
SNID I
1:20 B40



SNID J
1:20 B40



SNID K
1:20 B40



TILVÍSANIR

BENDING A OG B SJÁ TEIKN. B09

Samþykkt þann

24 MAI 2005

Byggingafræðingur í Hafnarfirði
F.h. Sigurbjartur Halldórsson

ÓTG.	DAGS.	BREYTING:	HANNAÐ	SAMP.
DALSHRAUN 1 HAFNARFIRDI			BURDARVIRKI PLATA YFIR 1.HÆÐ SNID VEGGIR	
VSB VERKFRÆÐISTOFA			Áritun íðgg. hönnuða: <i>[Signature]</i> Björn Guðafsson, Kt.1800550-4889.	
BEIARHRAUNI 20*220 HAFNARFJÖRDUR Heimasíða: www.vsb.is • Netfang: vsb@vsb.is Sími 585-8600 Fax 585-8610 • Kt: 10796-2899			Hannað: BG	Teiknað: BG/JJR
			Mál: 1:20	Yfirfarir: BG
			Dags: 21.10.04	Nr: 03841-B41