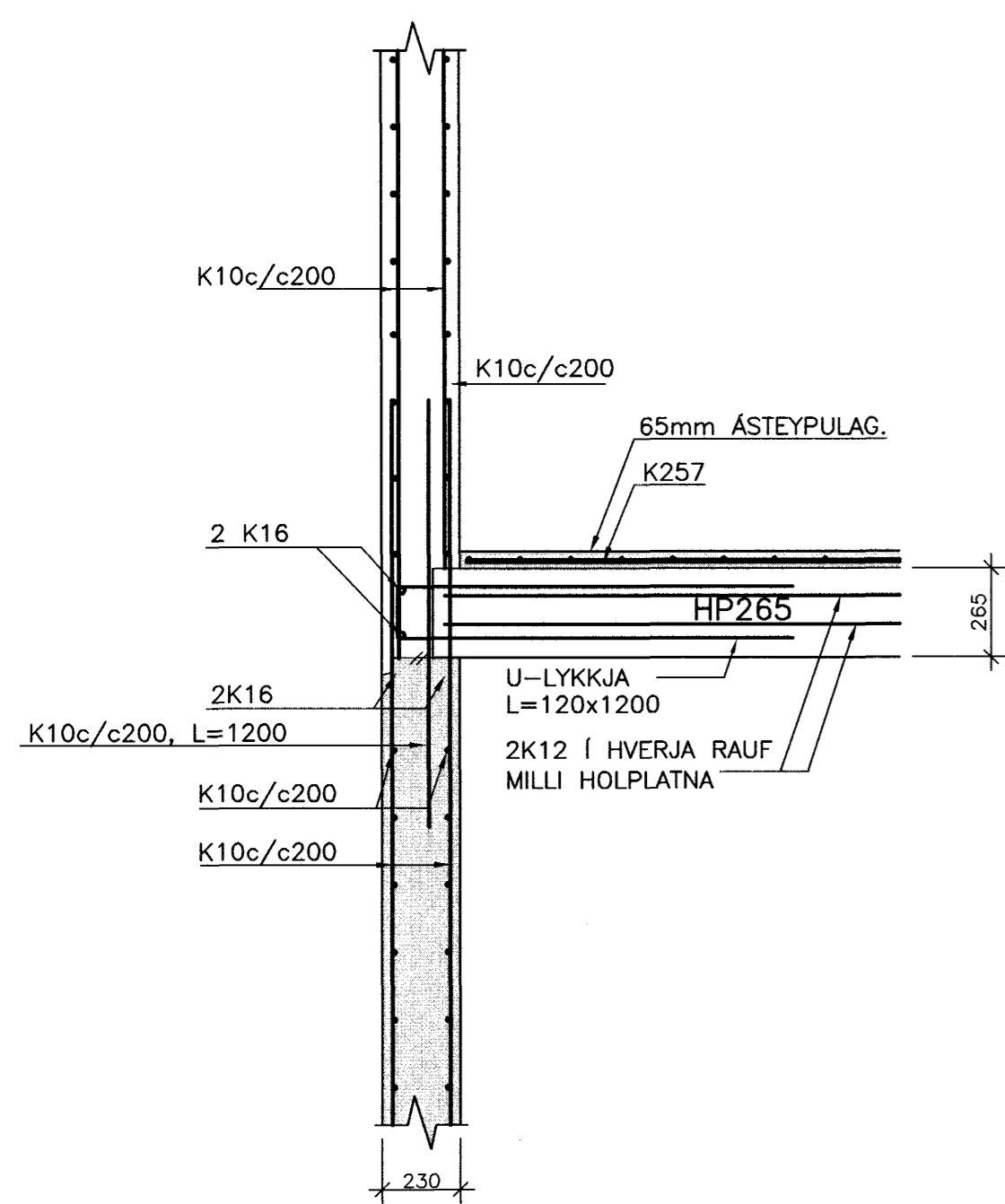
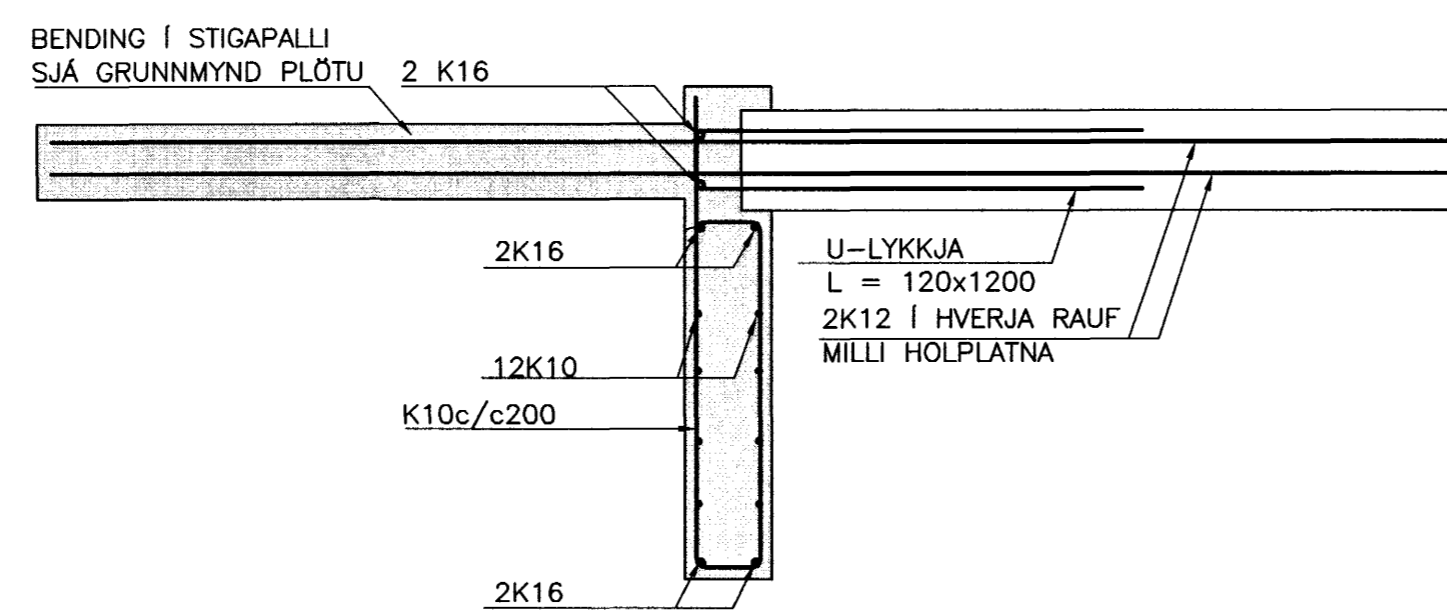


SNID Í PLÖTU YFIR 1. HÆÐ 1:20

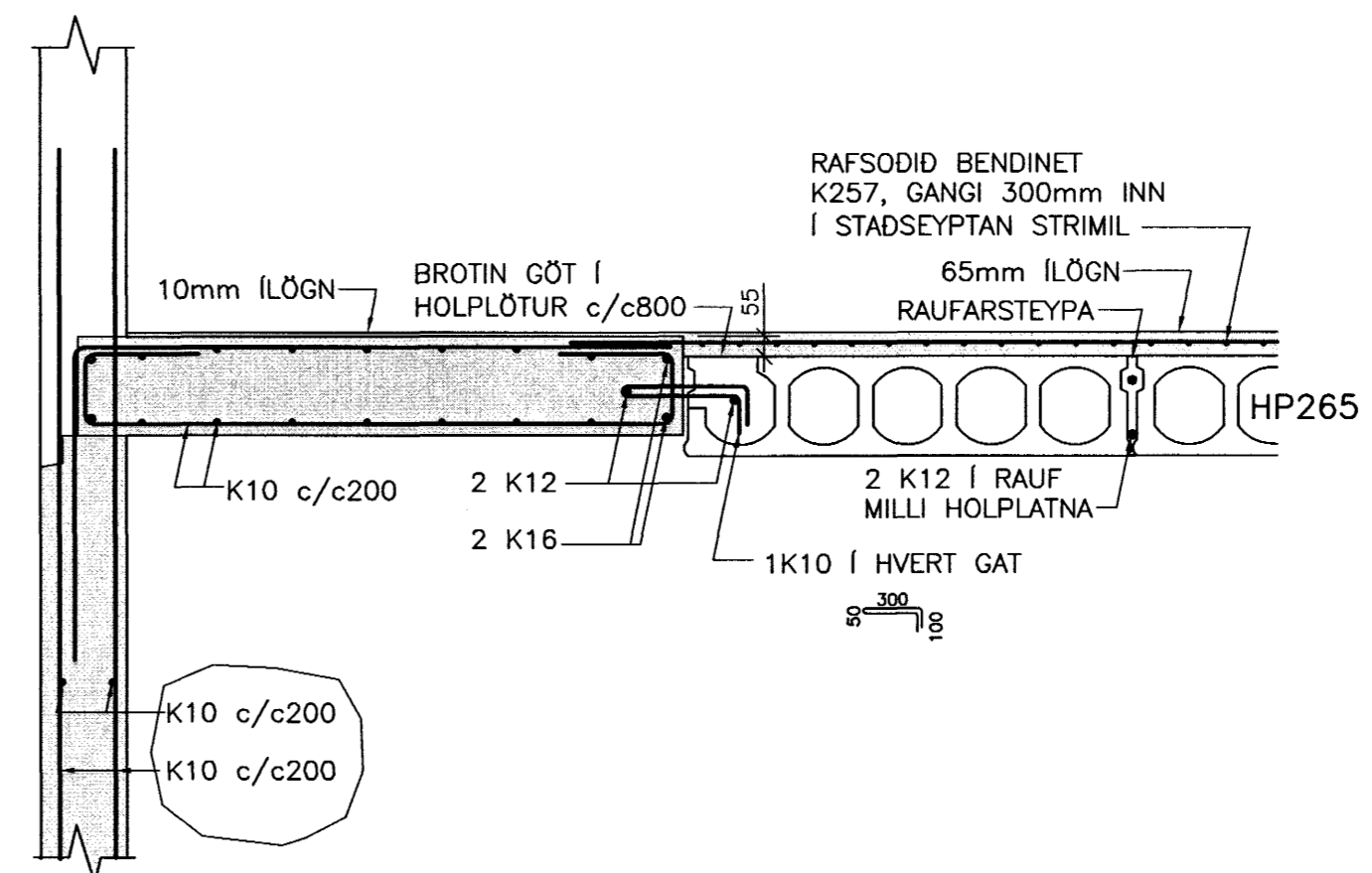
SNID A  
1:20 B33-36



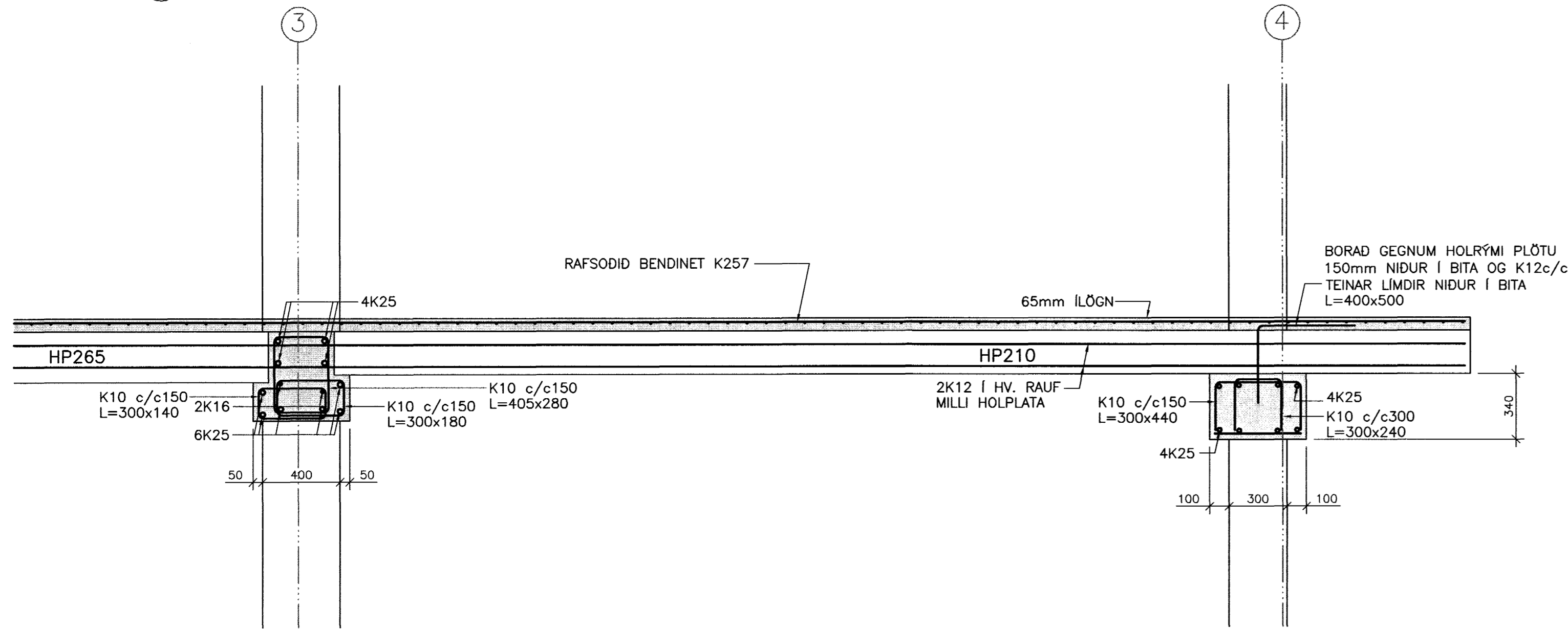
SNID B  
1:20 B36



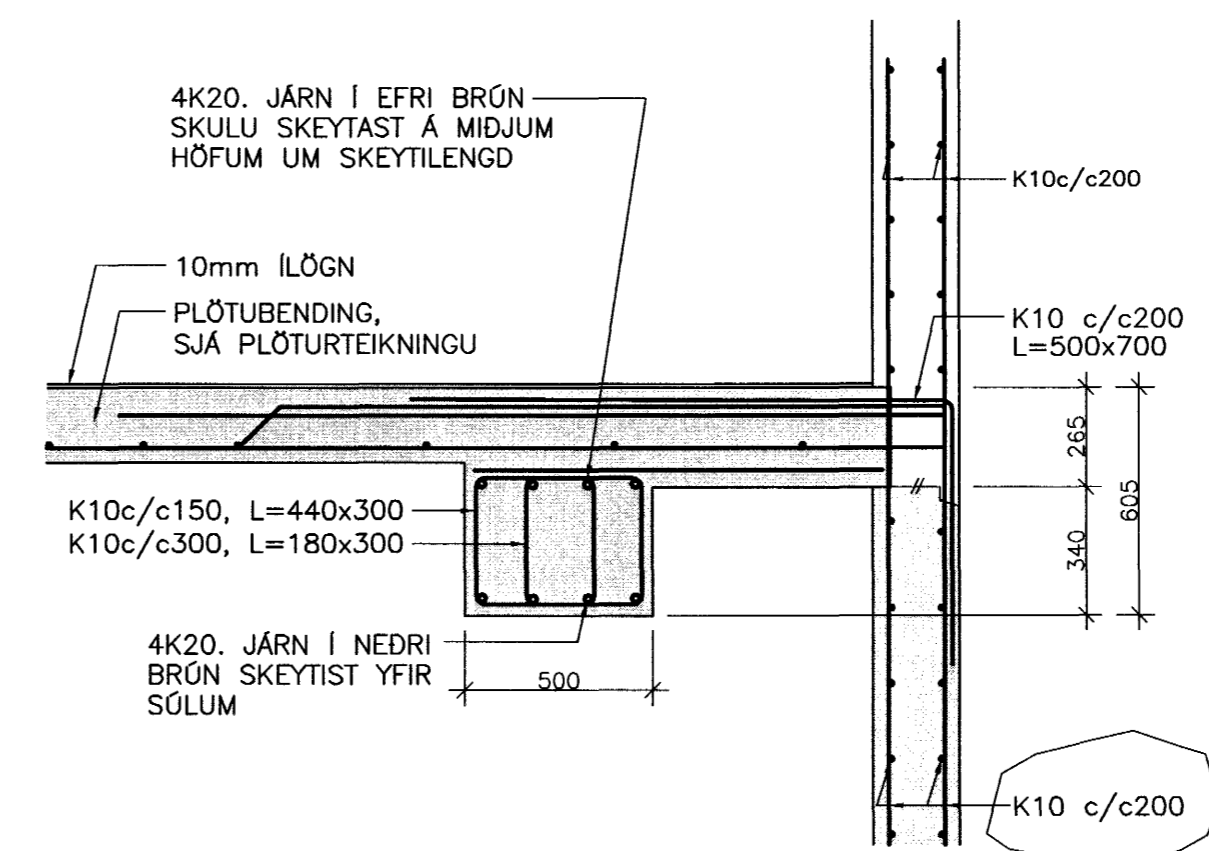
SNID D  
1:20 B33 B36



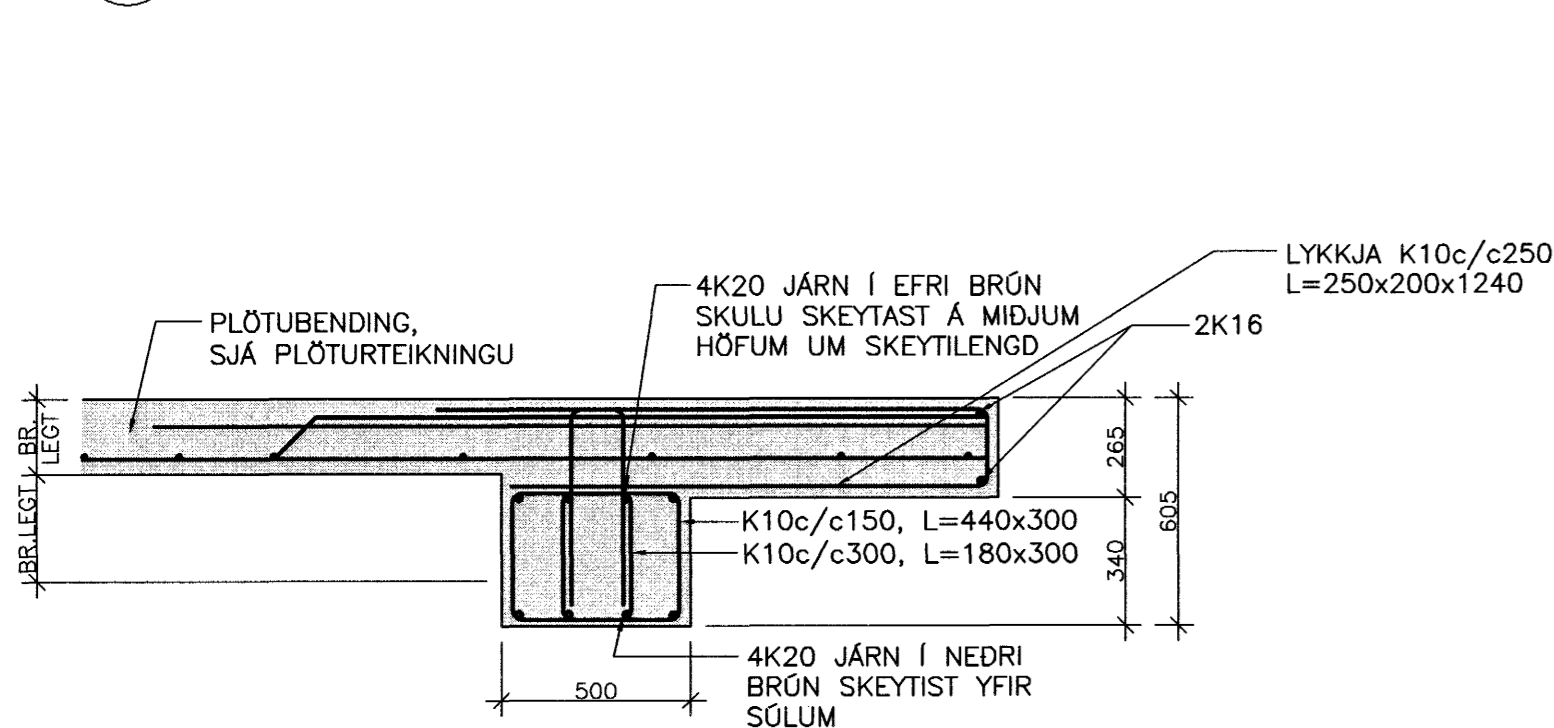
SNID E  
1:20 B33-36



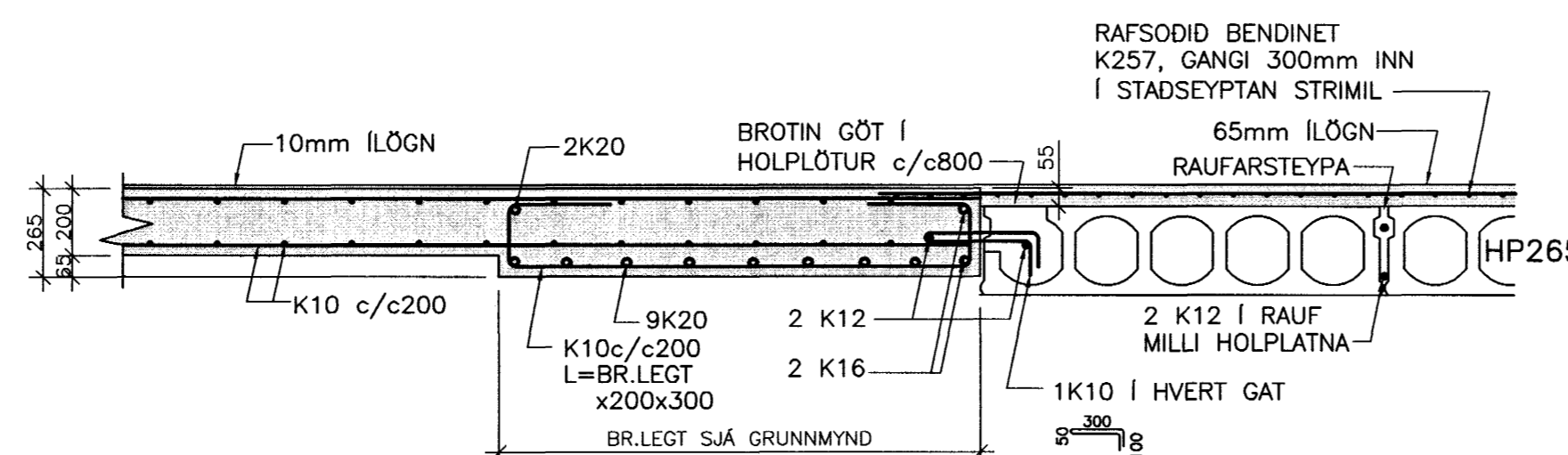
SNID F  
1:20 B34-35



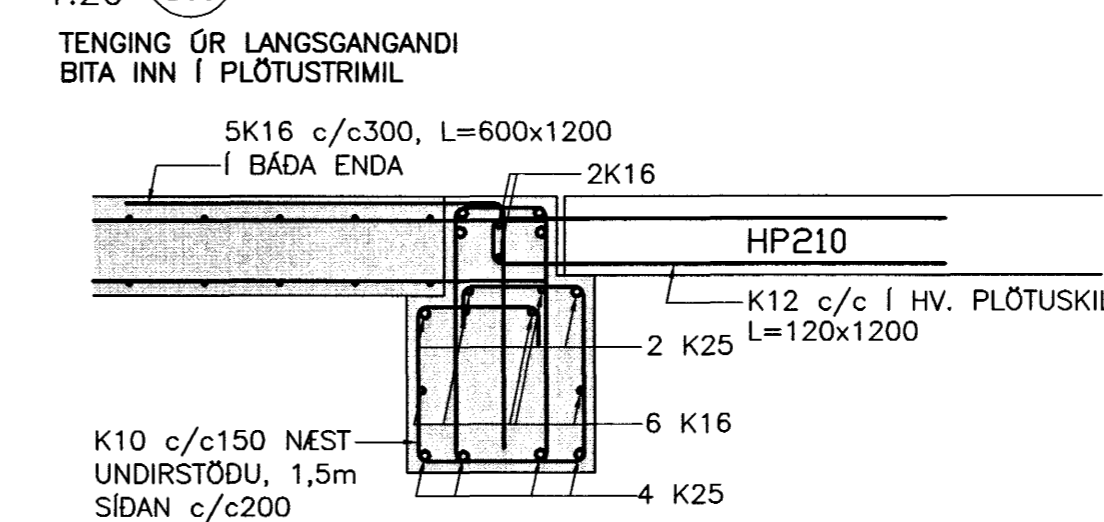
SNID G  
1:20 B34-35



SNID H  
1:20 B33-36



SNID I  
1:20 B33 B36



Samþykkt þann 24 MAI 2005

Byggingafultrúinn í Hafnarfirði E.h. Sigurbjartur Halldórsson

A	25.10.04	BENDING SNID D OG F	BG
ÓTG.	DAGS.	BREYTING:	HANNAÐ SAMP.
DALSHRAUN 1 HAFNARFIRÐI		BURDARVIRKI PLATA YFIR 1.HÆÐ SNID A-I	
Aritun lögg. hönnuða: Björn Gústafsson, Kt.:160550-4889.		[Signature]	
Hönnuð: BG		Teiknuð: BG/JJR	
Máli: 1:20		Yfirfarð: BG	
Dags: 21.10.04		Nr: 03841-B37-A	
BEJARHRAUNI 20+220 HAFNARFJÖRDUR Heimasíða: www.vsb.is • Netfang: vsb@vsb.is Sími: 585-8600 Fax: 585-8610 • KÍ: 710796-2899			