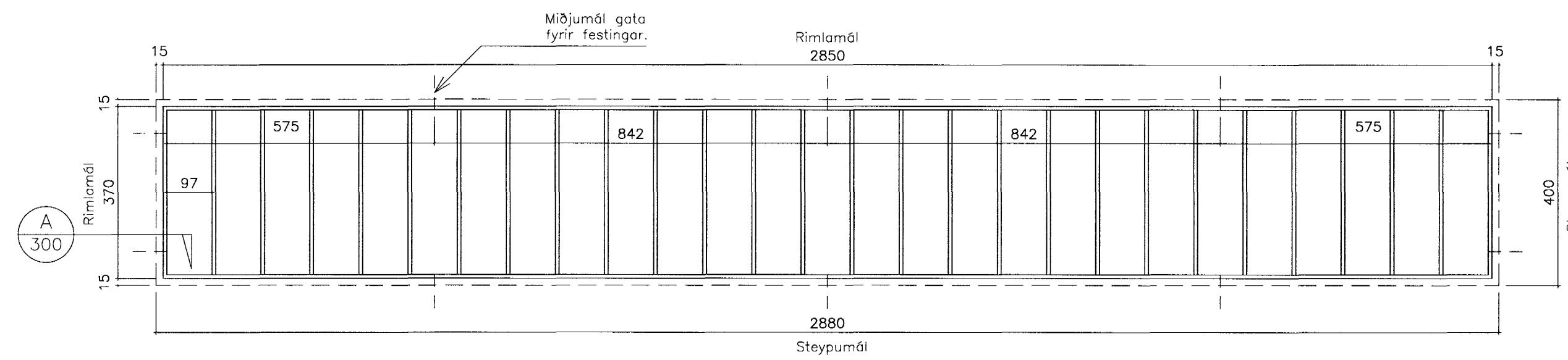
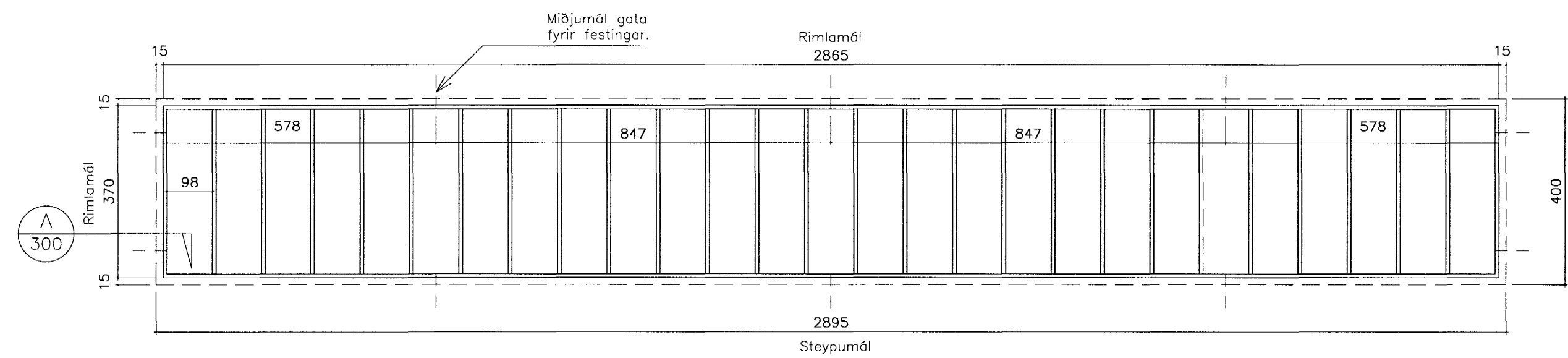


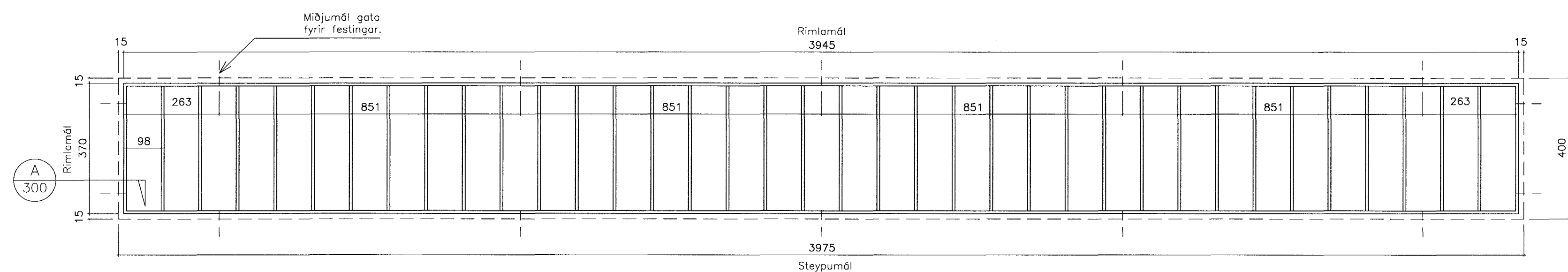
R1 – 2420x370 mm 10 stk.



R2 – 2850x370 mm 1 stk.



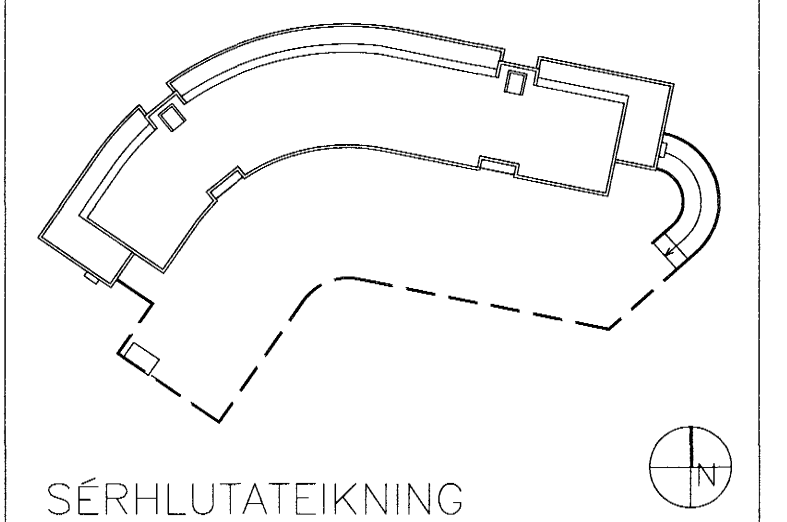
R3 – 2865x370 mm 7 stk.



R4 – 3945x370 mm 1 stk.

SKÝRINGAR:  
ATH. Mæla skal steyp gæt á byggingarstað fyrir smíði.

C:  
B:  
A:  
BREYTINGAR: DAGS:



Dalshraun 1, Hafnarfirði  
RIS ehf  
VERK: DAL5 0406  
KVARDI: 1:10/1:5  
DAGS: 23.04.05  
RIMLAR Í KJALLARA, TEIKN: 0B  
R1-4. SKRÁ: 0406-X-sérhlutar.dwg

ÚTI INNI

ARKITEKTAR Samþykkt þann  
ÞINGHOLTSSTRÉTI 27 101 REYKJAVÍK 23 MAÍ 2005  
SÍMAR 5527660 & 5627660 FAX 5527661  
NETFANG: g@u.is  
VEFFANG: http://www.uti.is  
BALDUR Ó. SVAVARSSON ARKITEKTAR FAI  
120357-5149  
JÓN ÞÓR ÞORVALDSSON ARKITEKTAR FAI  
021256-7579