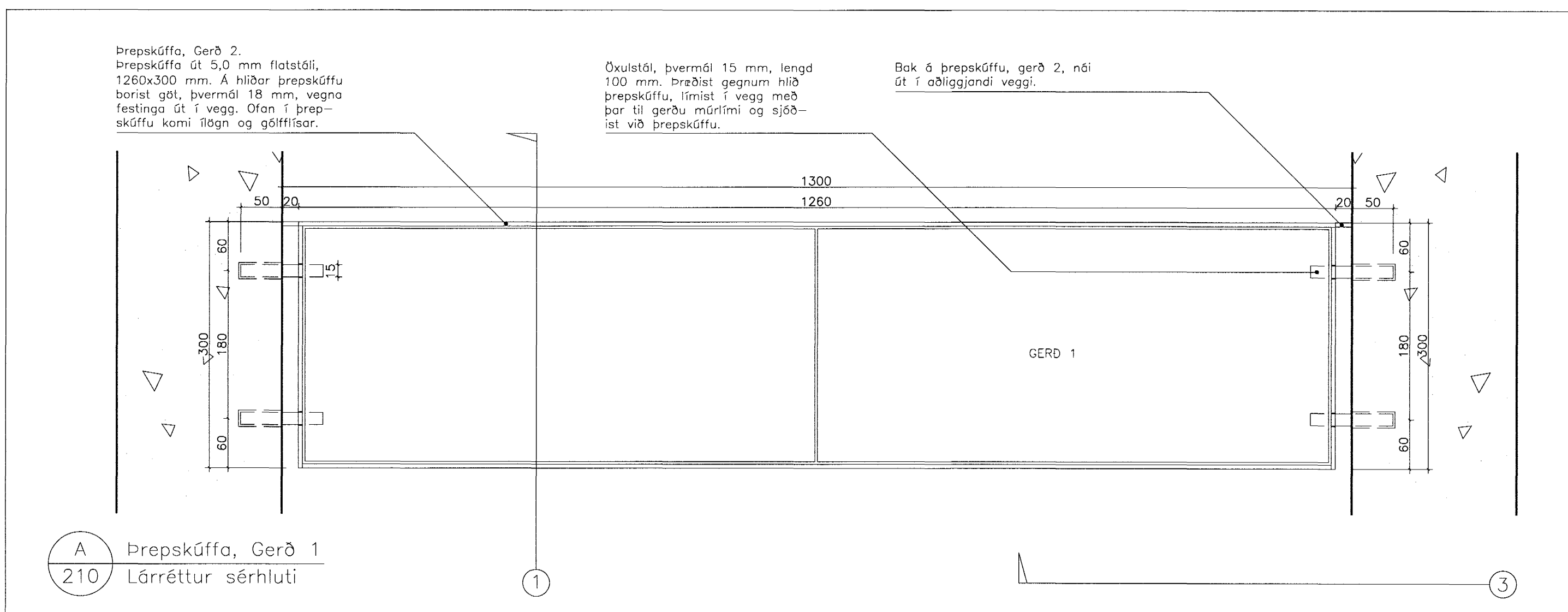
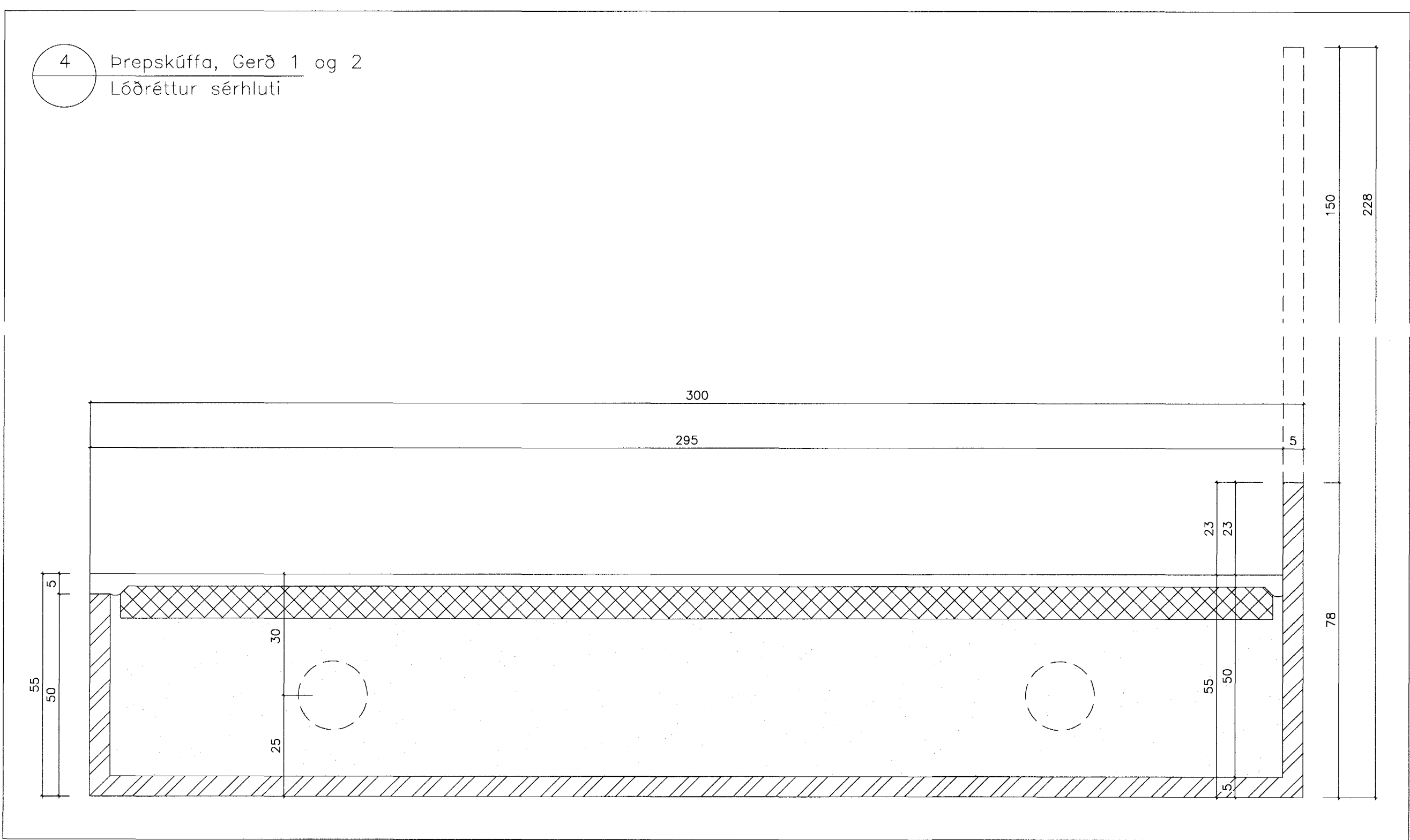


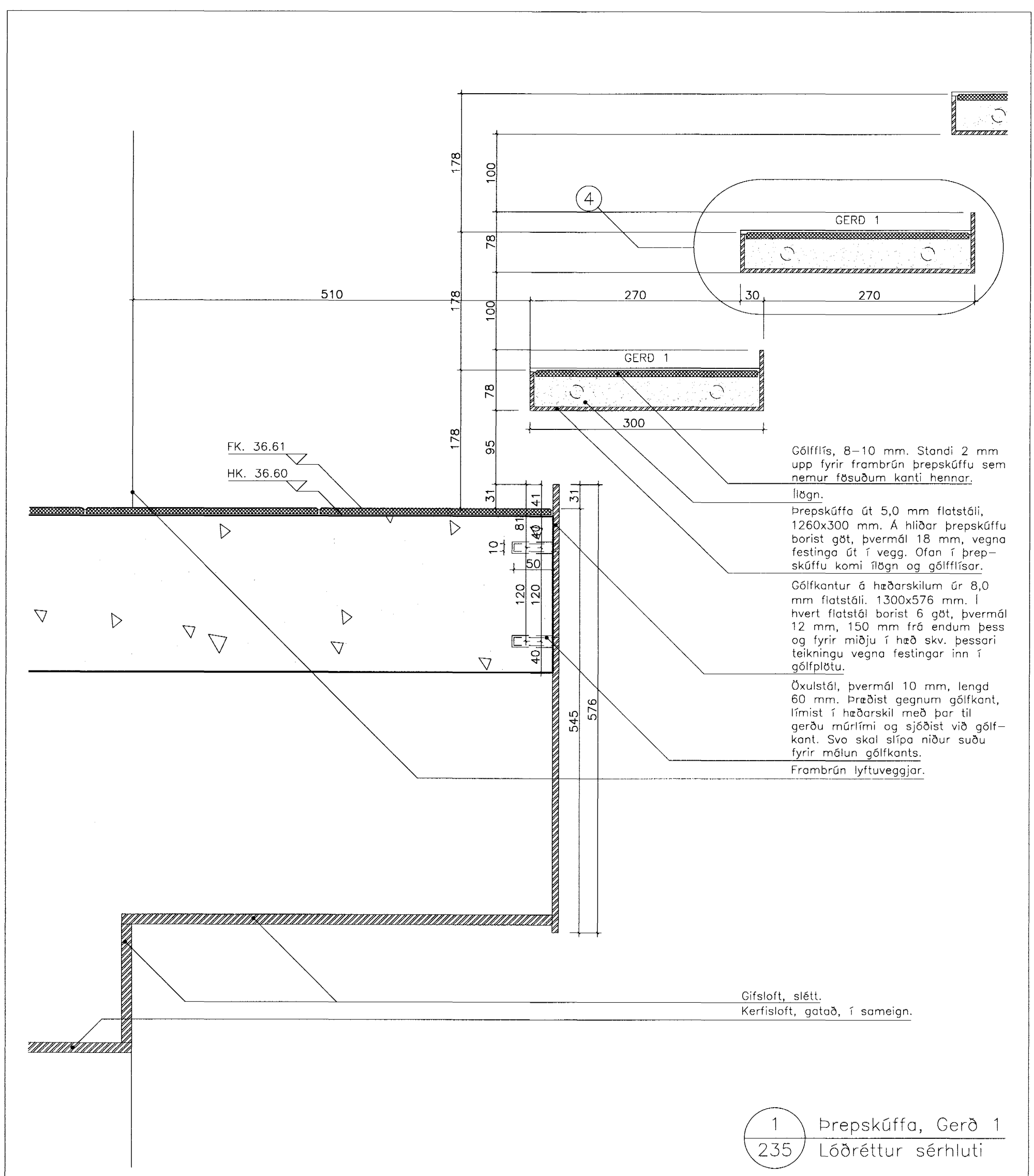
3 Þrepskúffa, Gerð 1 og 2  
Lóðréttur sérhluti



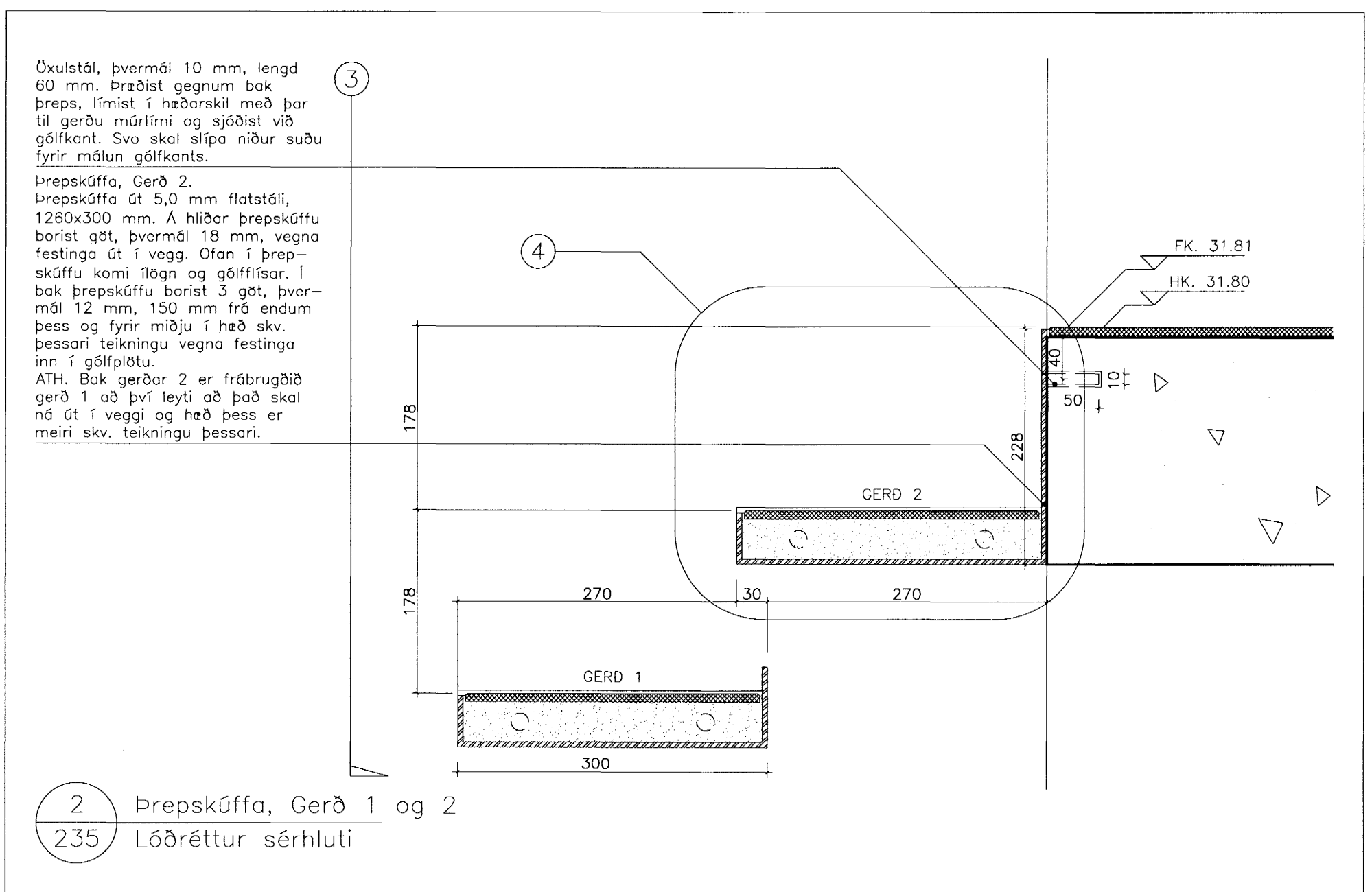
A Þrepskúffa, Gerð 1  
210 Lárreftur sérhluti



4 Þrepskúffa, Gerð 1 og 2  
Lóðréttur sérhluti



1 Þrepskúffa, Gerð 1  
235 Lóðréttur sérhluti

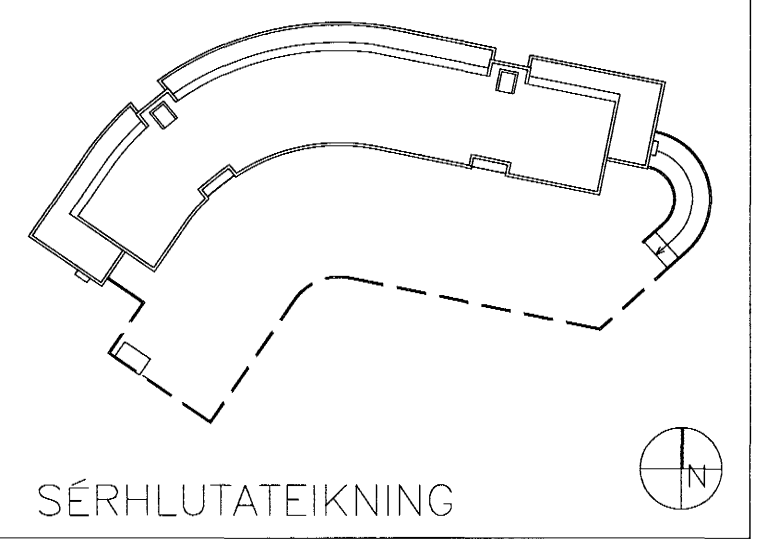


2 Þrepskúffa, Gerð 1 og 2  
235 Lóðréttur sérhluti

SKÝRINGAR:

- HK = Hrákóti
- FK = Frágenginn kóti
- NB = Kóti í neðri brún
- EB = Kóti í efri brún
- NF = Niðurfall
- BSL = Brunaslanga
- - - Undirliggjandi lína
- Yfirliggjandi lína
- Fyrirhugaður léttur veggur
- ⊗ Gat í plötu

C:  
B:  
A:  
BREYTINGAR: DAGS:



Dalshraun 1, Hafnarfirði  
RIS ehf  
STIGI Í SAMEIGN,  
ÞREPSKÚFFA  
VERK: DALS 0406  
KVARDI: 1:5/1:1  
DAGS: 23.04.05  
TEIKN: ÖB  
SKRÁ: 0406-X-sérhluti.dwg

ÚTI INNI

ARKITEKTAR Samþykkt þann  
23 MAI 2005  
ÞINGHOLTSTRÆTI 27 101 REYKJAVÍK  
SÍMAR 5527660 & 5627660 FAX 5527661  
NETFANG: http://www.uti.is  
VEFFANG: http://www.uti.is  
BALDUR Ó. SVAVARSSON ARKITEKTAR FAI  
120357-5149  
JÓN ÞÓR ÞORVALDSSON ARKITEKTAR FAI  
021256-7579