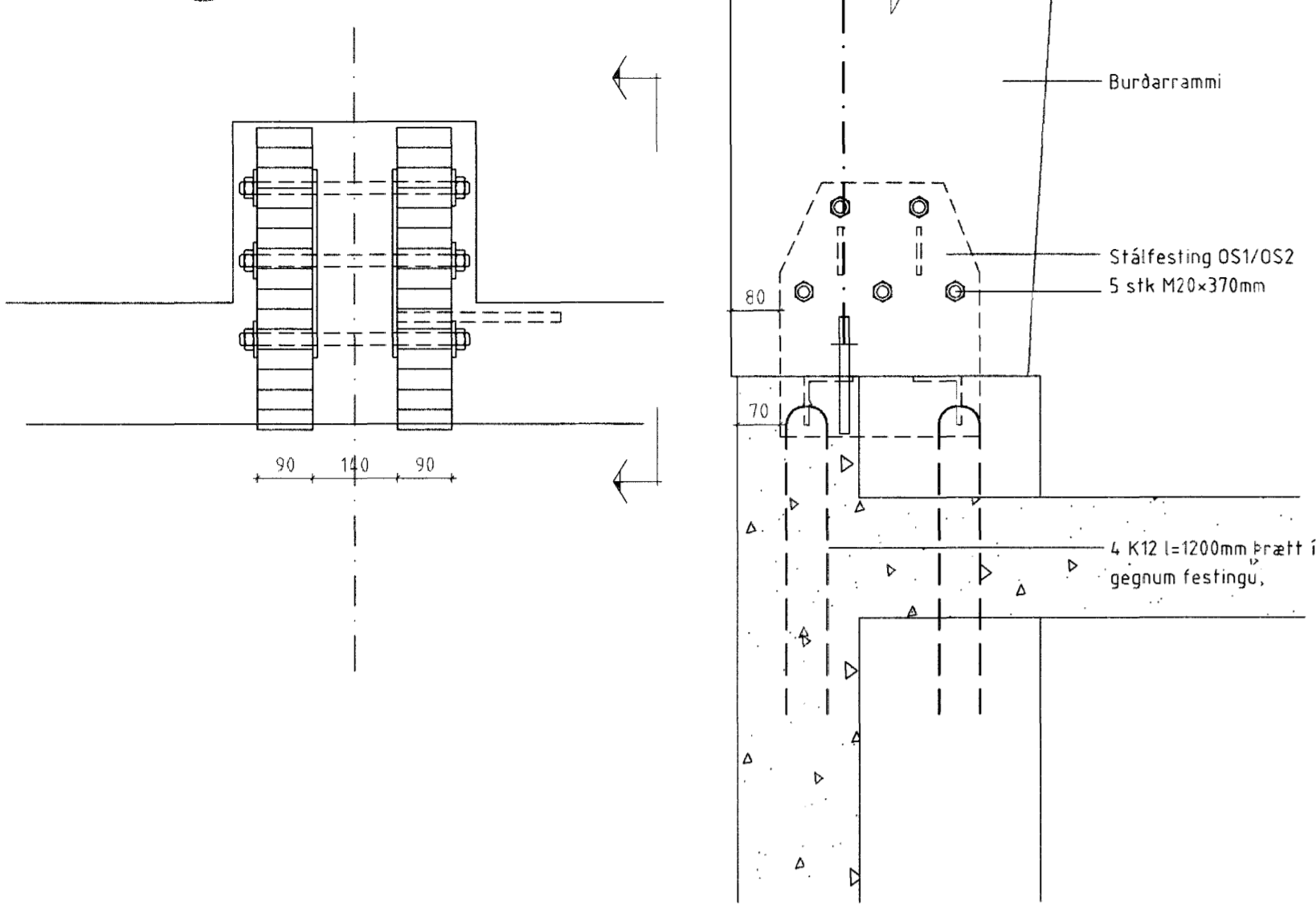
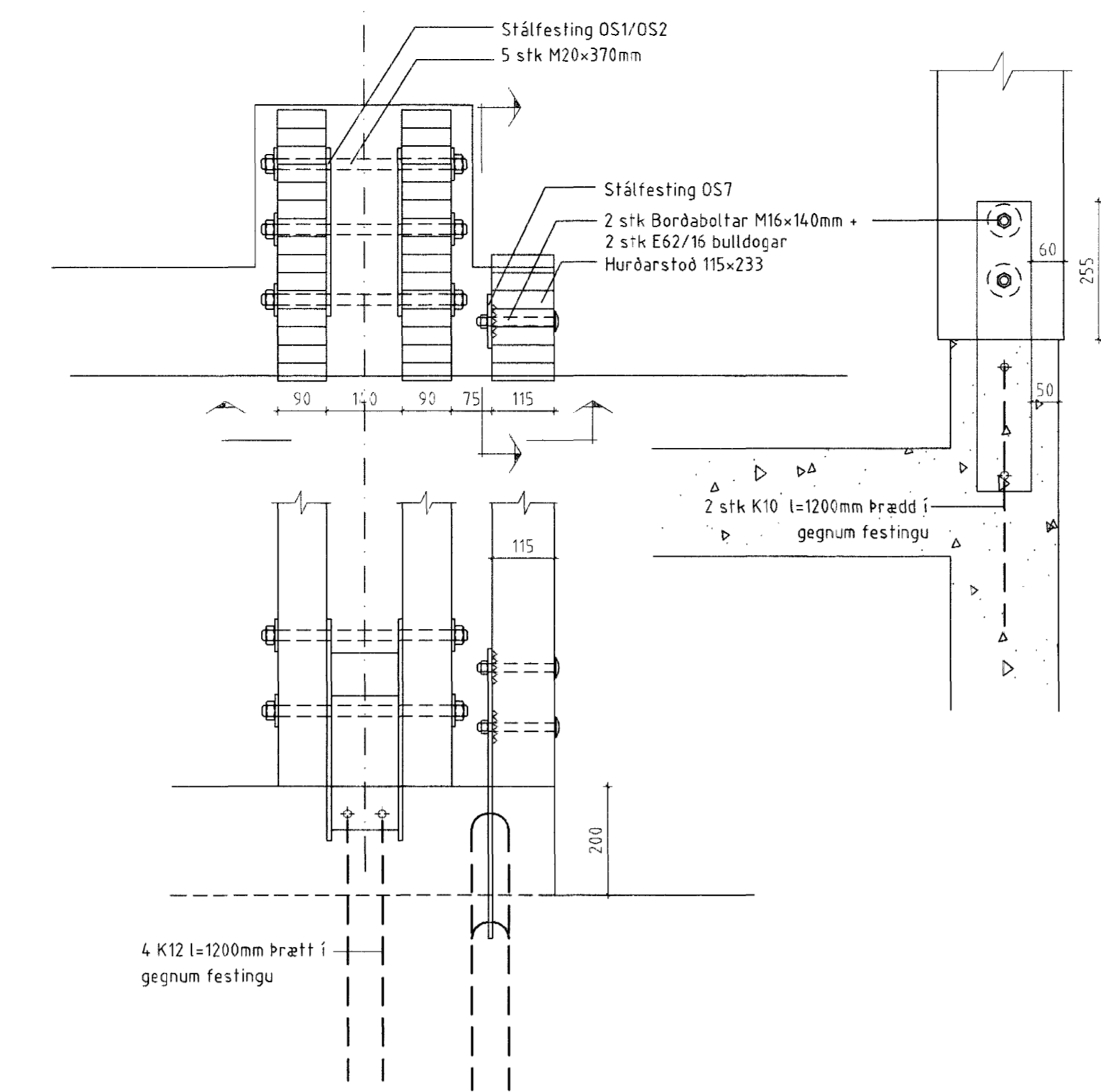


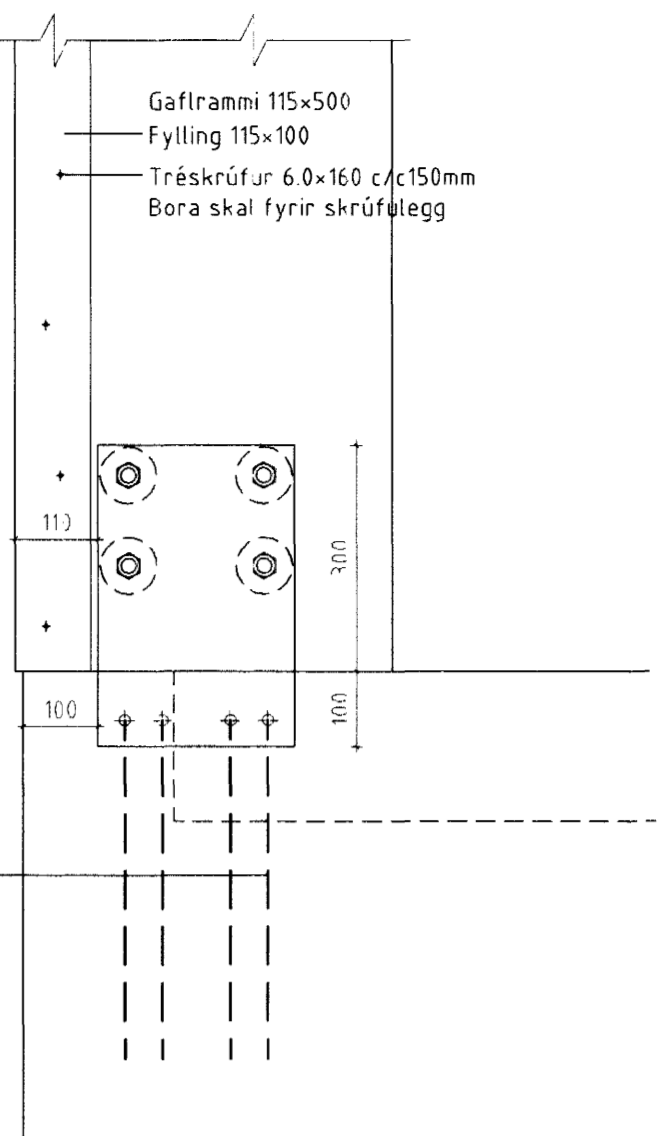
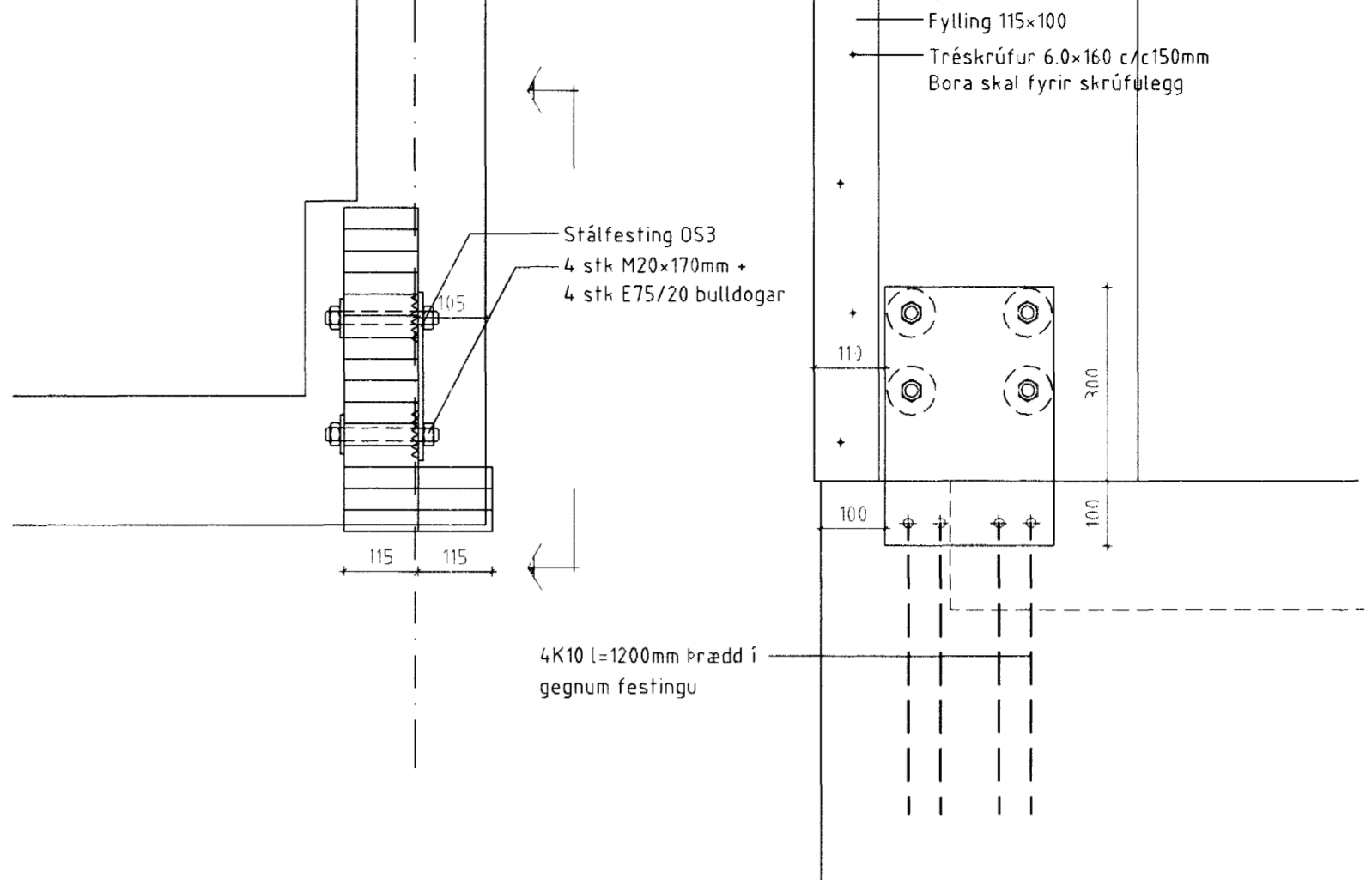
Sérmynd 1 Mkv. 1:10



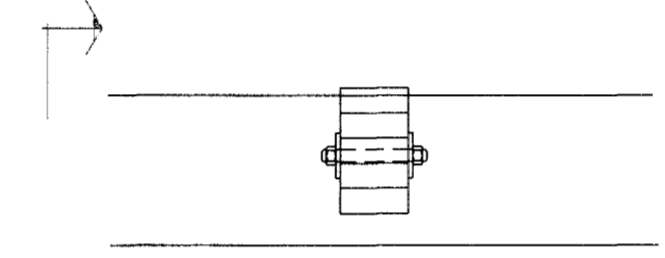
Sérmynd 2 Mkv. 1:10



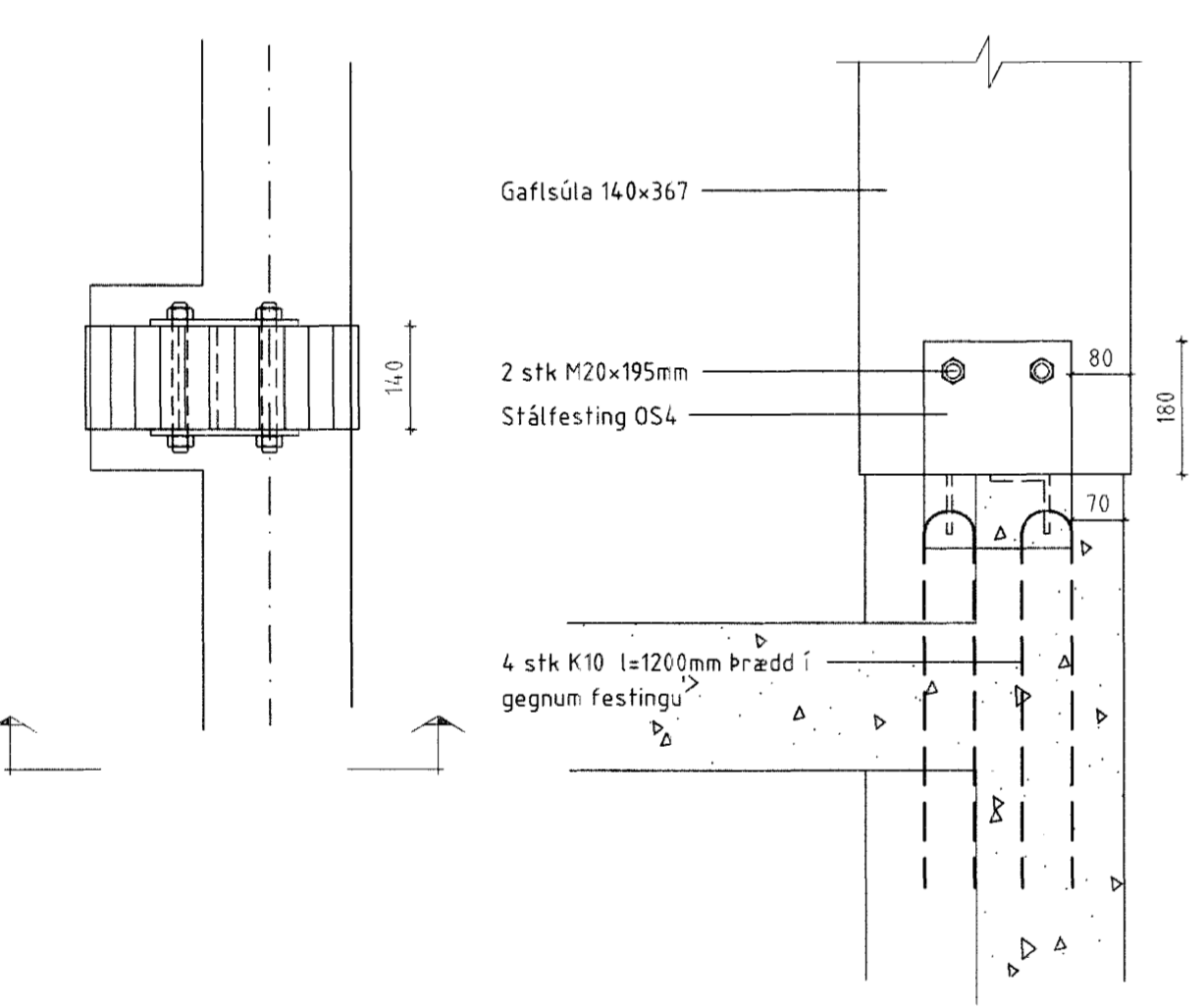
Sérmynd 3 Mkv. 1:10



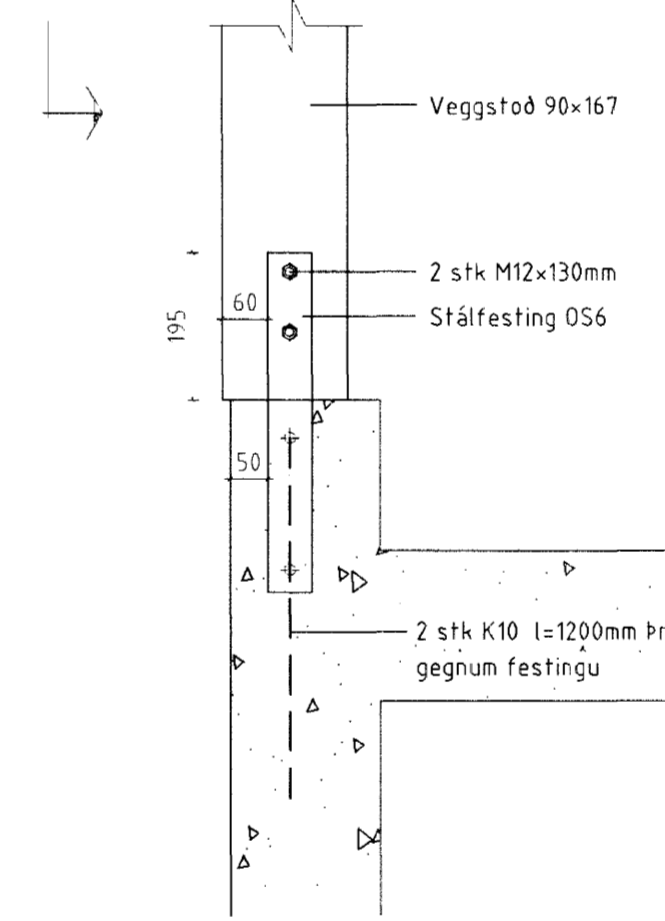
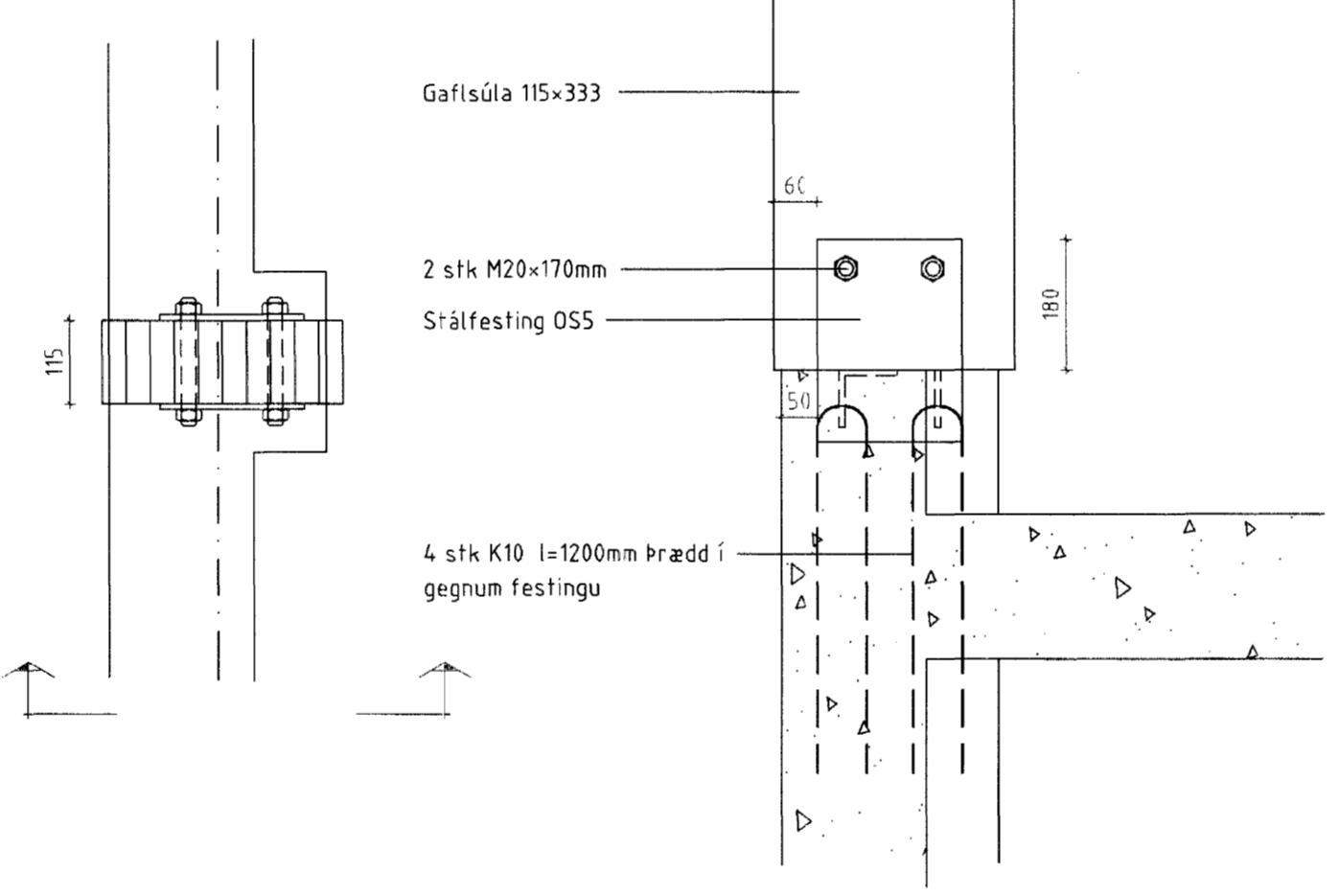
Sérmynd 6 Mkv. 1:10



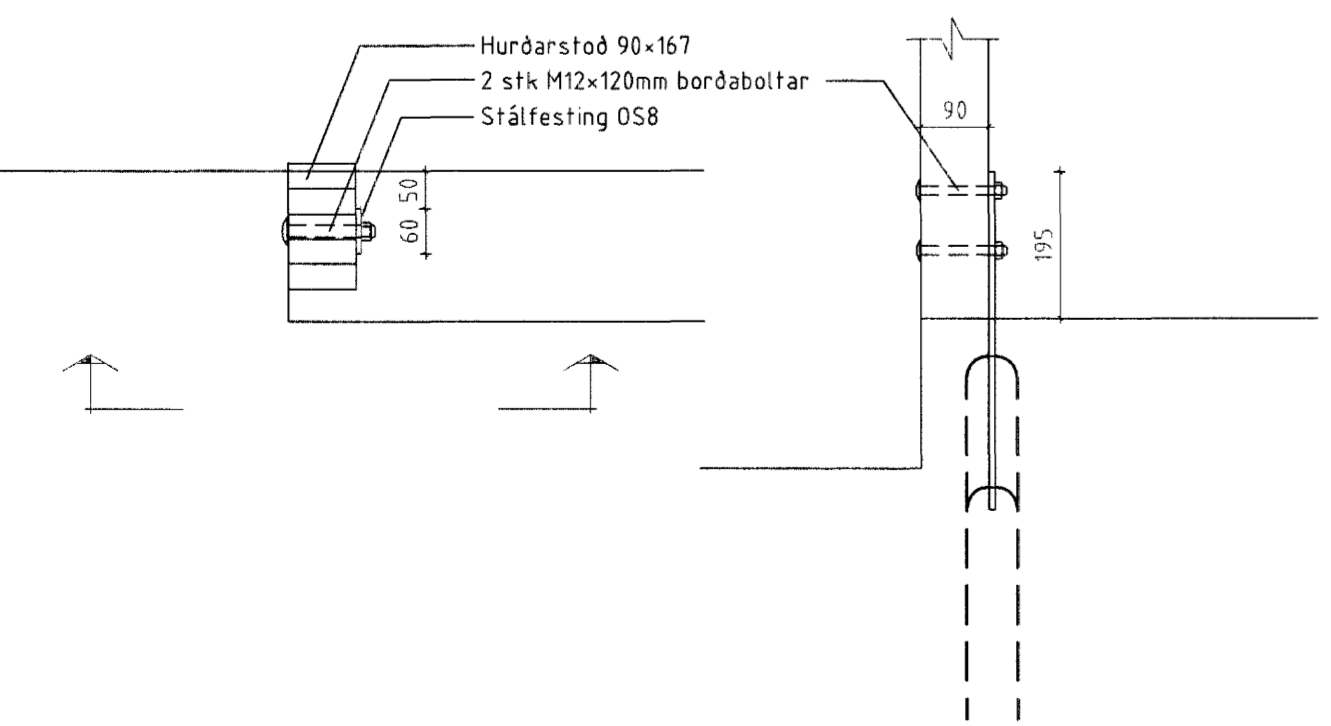
Sérmynd 4 Mkv. 1:10



Sérmynd 5 Mkv. 1:10



Sérmynd 8 Mkv. 1:10



ÖLL AÐNOT OG AFRITUN TEIKNINGAR AÐ HLUTA EÐA Í HEILD ER HÁÐ SKRIFLEGU LEYFI LÍMTRÉVIRNETS EHF.

Númer	Dags	Skýring breytingar	Br. af	Samþykkt þann
			23	21.01.2005
		Tæknideild Vidarhófa 2b, 110 Reykjavík kt. 780269-2729 Sími 530 6000 Fax: 530 6019	MKV. 1:10 DAGS. 2004.12.13 VERKNR. 2004.110001 TEIKN. REKN. YFIRF.	ÚTGÁFA NR. 102 Byggingafræðingur Hafnarfirði
HEITI VERKS Óseyrarbraut & Hafnarfirði		NAFN HÖNNUÐAR Bjarni Ingibergsson byggingtæknifræðingur kt. 030861-2729		DAGS. ÁRITUNAR 27.12.2004
HEITI TEIKNINGAR Innsteyptar festingar		ÁRITUN HÖNNUÐAR 		DAGS. ÁRITUNAR 27.12.2004
		ÁRITUN SAMRÆMISMAÐUÐAR 		DAGS. ÁRITUNAR