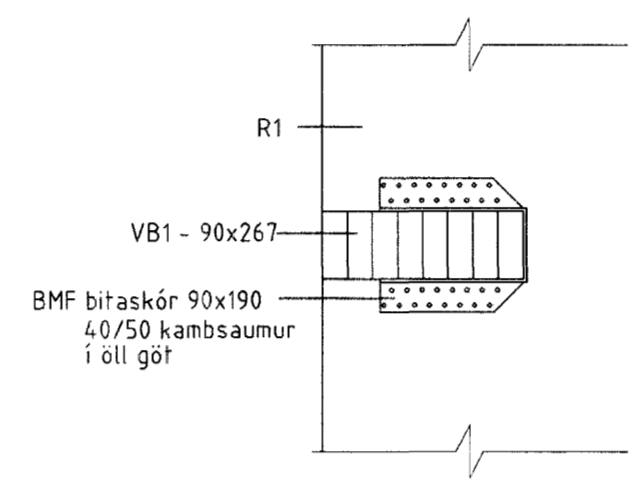
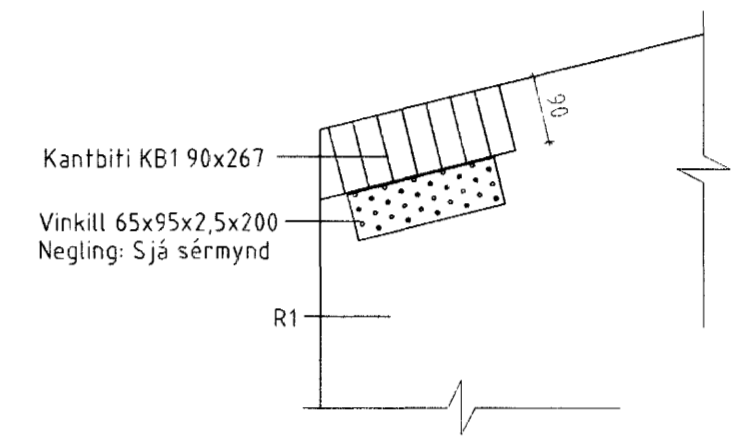


Dversnið A Mkv. 1:50
105

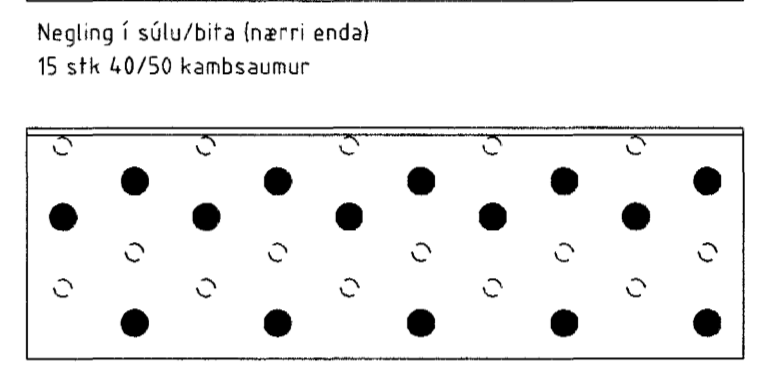
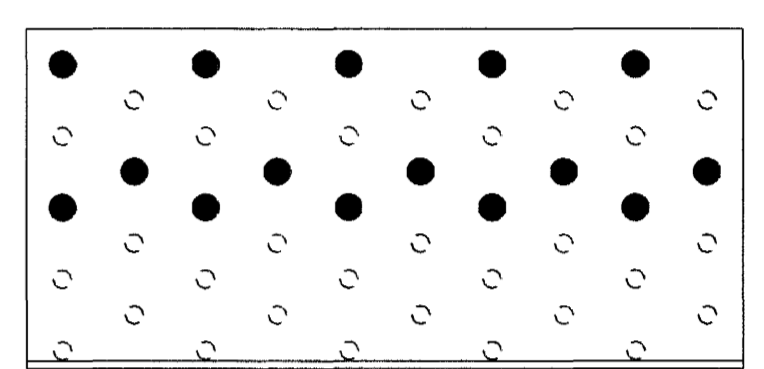
Sérmynd 11 Mkv. 1:10
104



Sérmynd 12 Mkv. 1:10
104

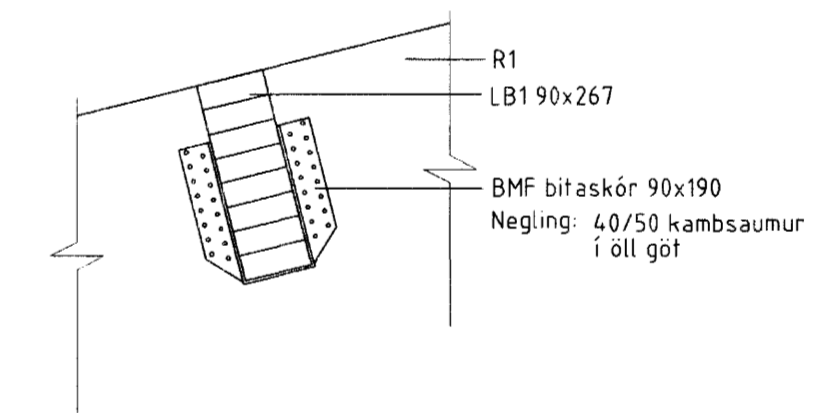


Y - BMF-65x95x2,5x200 vinklar

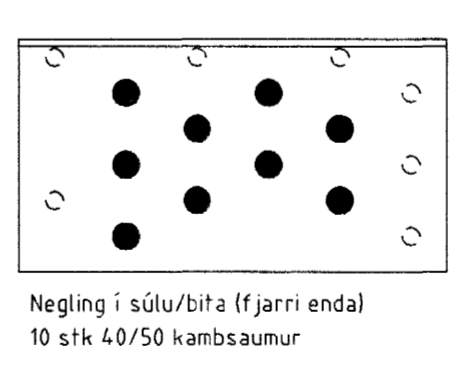
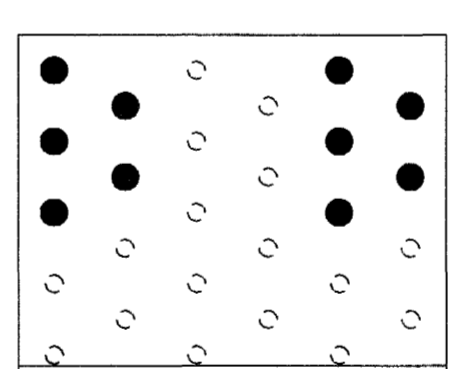


Þar sem bita/stöð kemur að hurð eða glugga skal setja 3 stk tréskúfur 6.0x140mm bora skal fyrir skrifulegg

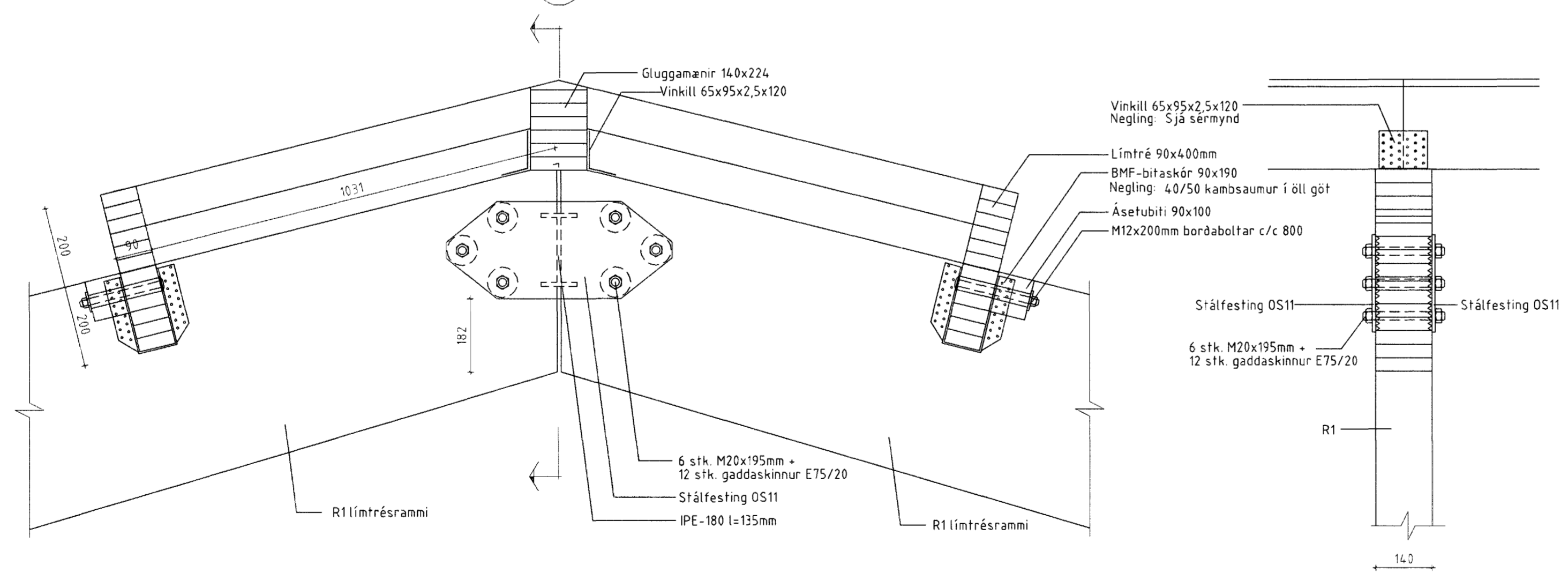
Sérmynd 13 Mkv. 1:10
104/105



BMF-65x95x2,5x120 vinklar



Sérmynd 14 Mkv. 1:10
104



ÖLL AFDOT OG AFRITUN TEIKNINGAR AB HLUTA Eða Í HEILD ER HÁÐ SKRIFLEGGU LEYFI LÍMTRÉVIRNETS EHF

Númer	Dags	Skýring breytingar	Sambykkt þann 23 MAI 2005	
			MKV.	DAGS.
Tæknideild Víðarhóla 2b, 110 Reykjavík Sími 530 6000 Fax: 530 6019			150:1:10	2005.03
ÚTGAFA NR. Byggingafrulltréinn í Hafnarfirði E.Þ. Sigurbjartur Halldórsson			VERKNR. 2004.110001	ÓTGAFA NR. 2004.110001
HEITI VERKS Óseyrarbraut & Hafnarfirði			TEIKN. BI/IH	FEIRF. BI
HEITI TEIKNINGAR Dversnið - sérmyndir			NAFN HÖNNUÐAR Bjarni Ingibergsson byggingtæknifræðingur Kf. 030861-2729	NR TEIKNINGAR 104
			ÁRITUN HÖNNUÐAR 	DAGS. ÁRITUNAR 23 MAI 2005
			ÁRITUN SAMRÆMHOÖNNUÐAR 	DAGS. ÁRITUNAR