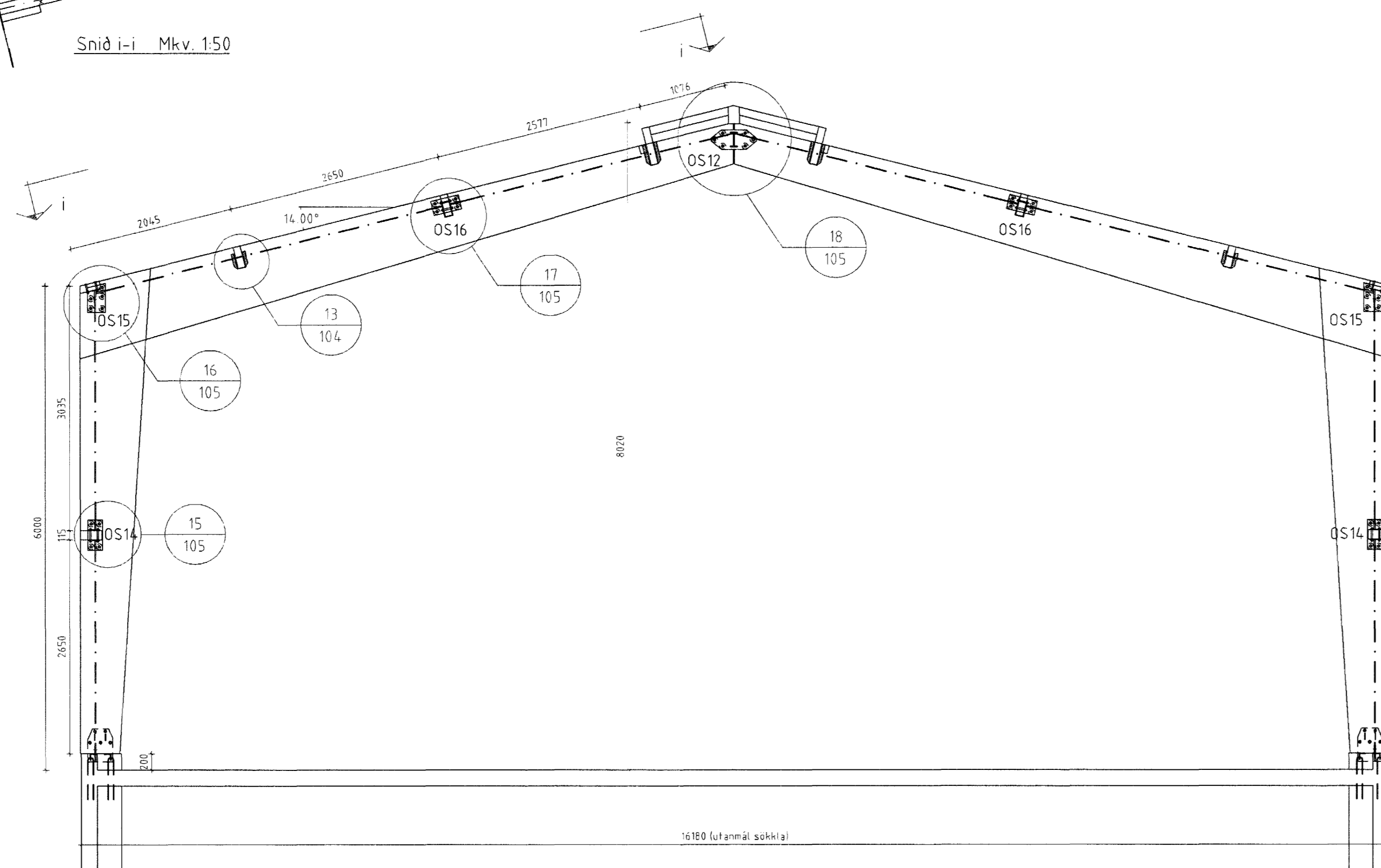
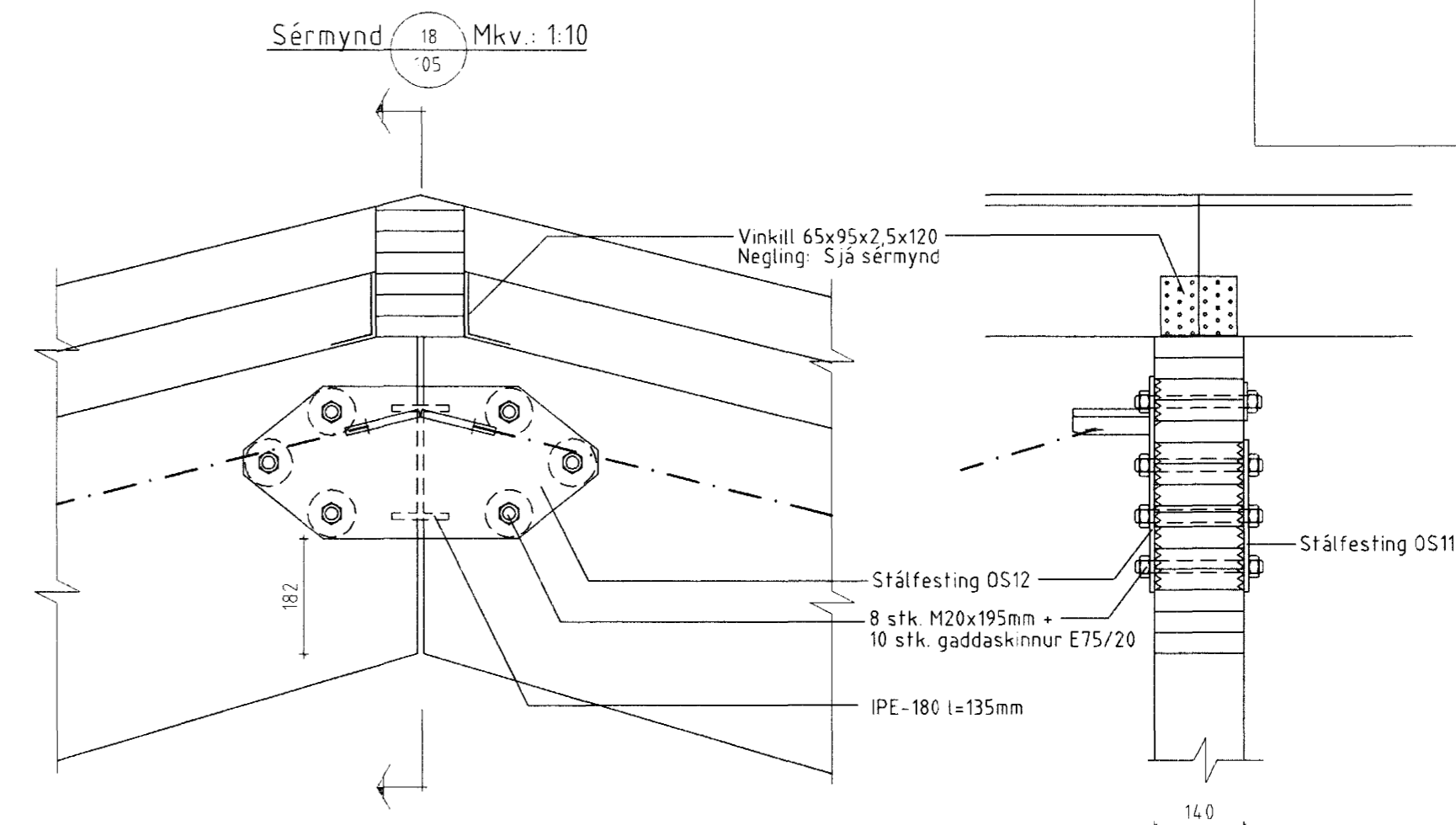


Snið i-i Mkv. 1:50

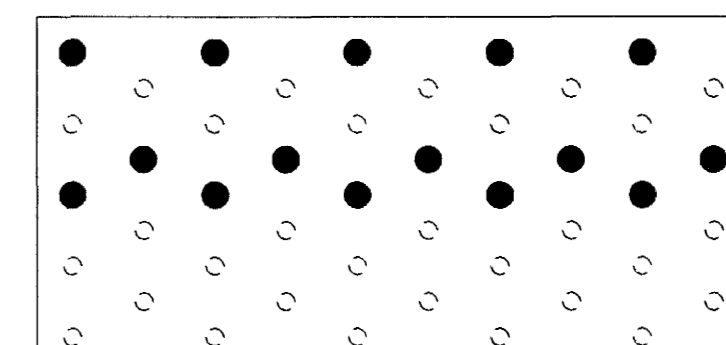


Dversnið B Mkv. 1:50

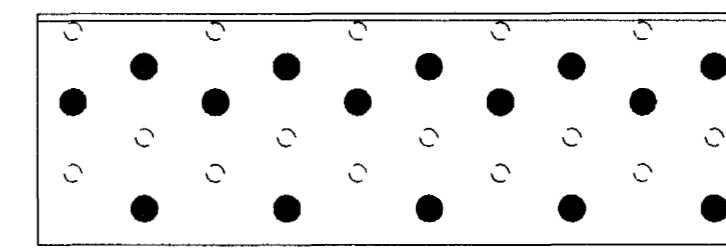


Sérmynd 18 Mkv. 1:10

Y - BMF-65x95x2.5x200 vinklar



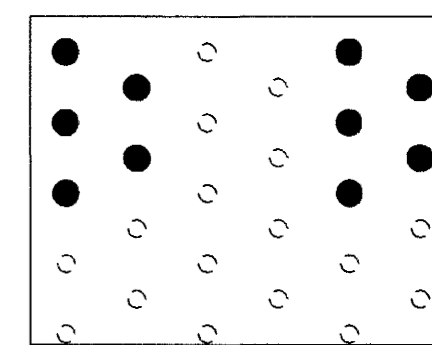
Negling í súlu/bita (nærri enda)  
15 stk 40/50 kamsaumur



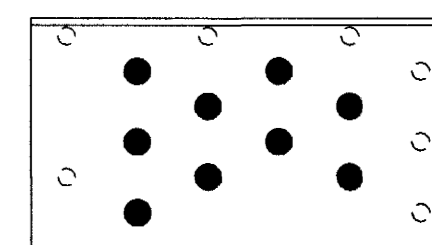
Negling í súlu/bita (fjarri enda)  
15 stk 40/50 kamsaumur

Þar sem biti/stöð kemur að hurð eða glugga skal setja 3 stk fréskrúfur 6.0x140mm bora skal fyrir skrifuleg

BMF-65x95x2.5x120 vinklar

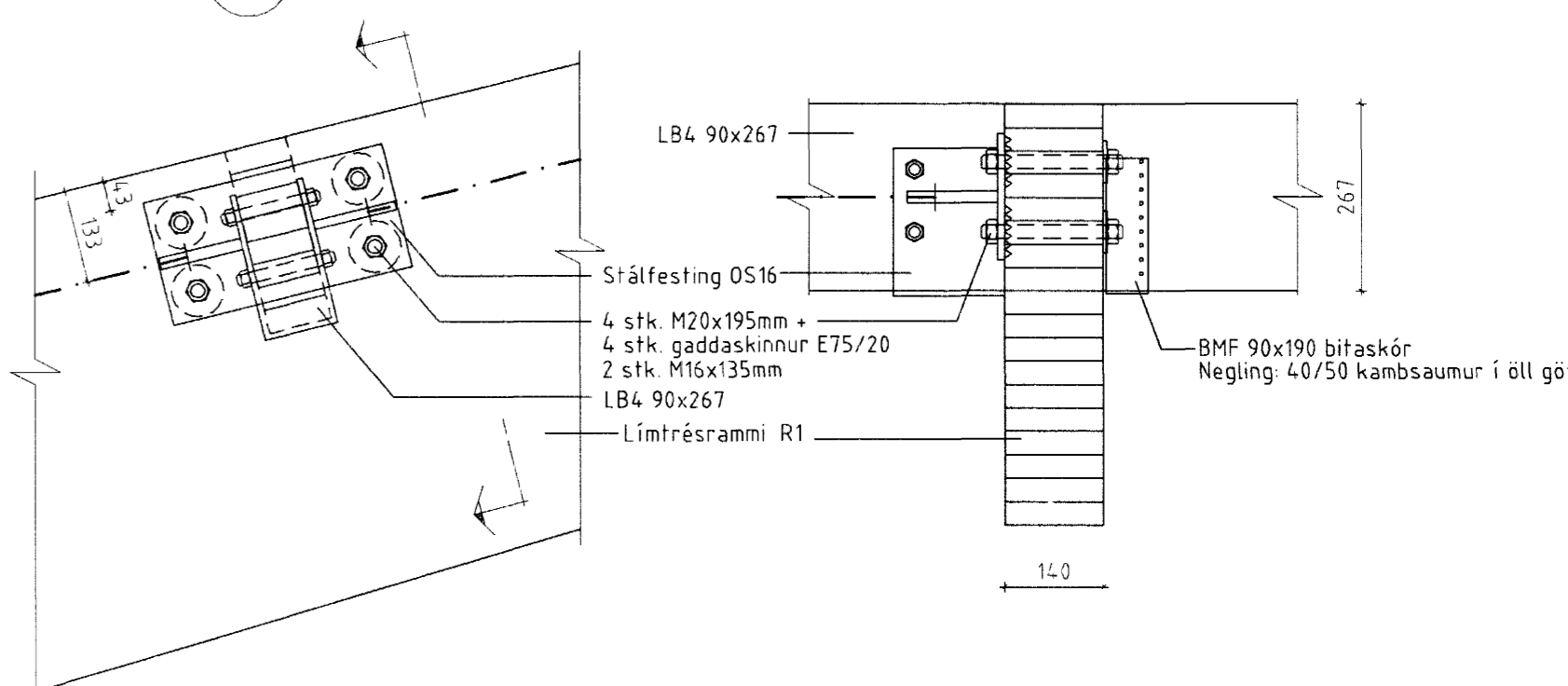


Negling í súlu/bita (nærri enda)  
10 stk 40/50 kamsaumur

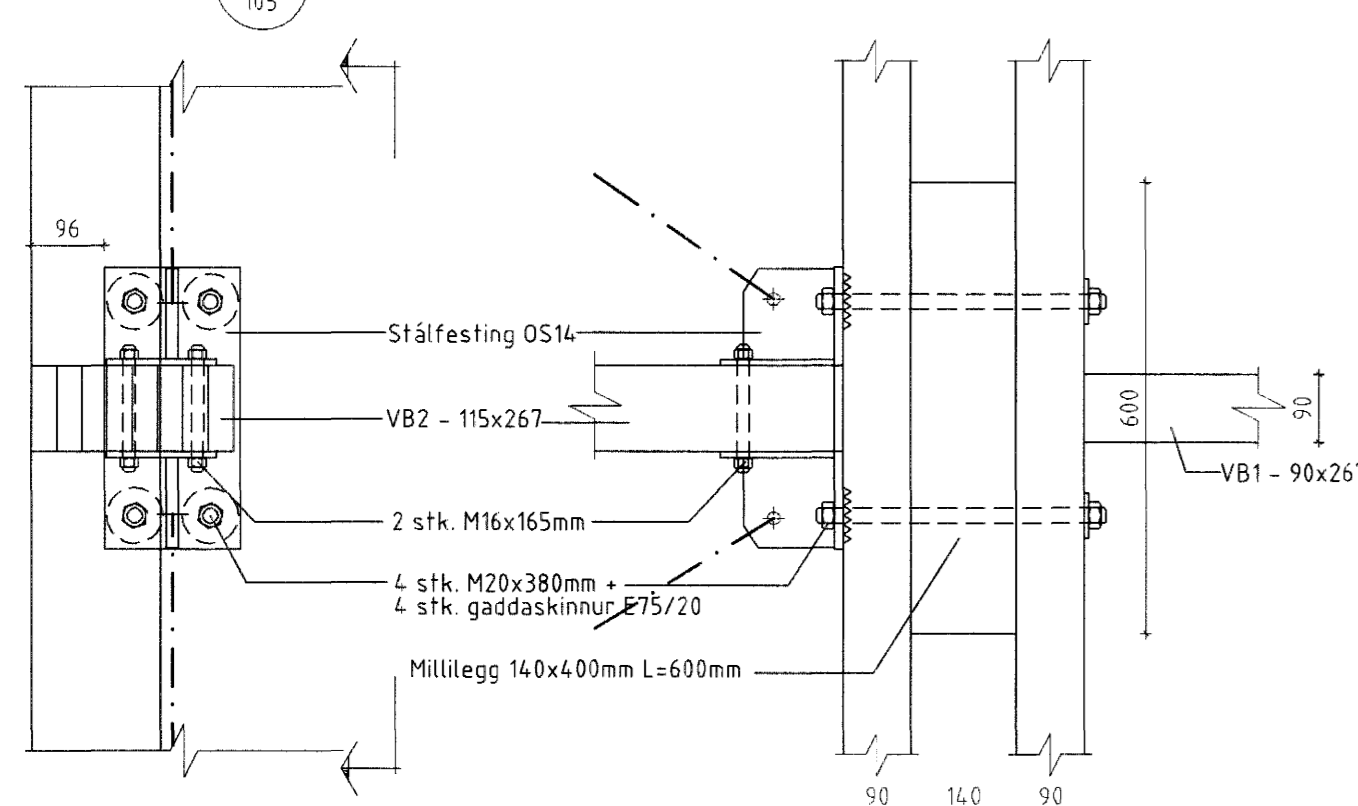


Negling í súlu/bita (fjarri enda)  
10 stk 40/50 kamsaumur

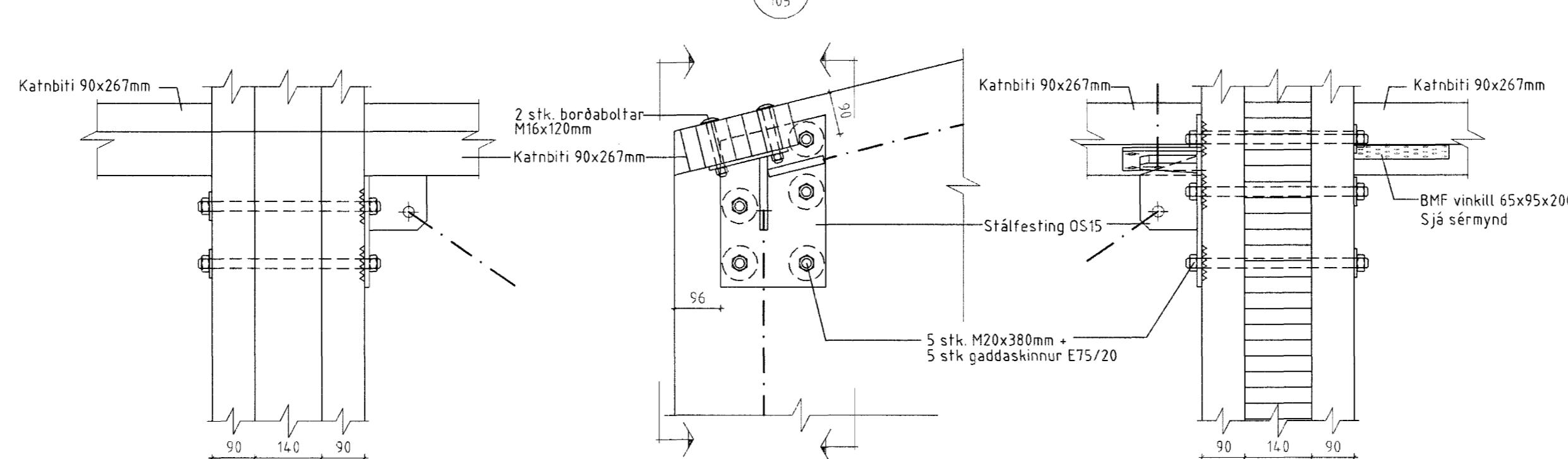
Sérmynd 17 Mkv. 1:10



Sérmynd 15 Mkv. 1:10



Sérmynd 16 Mkv. 1:10



Númer	Dags	Sýring	Breytingar	Bi: af
ÖLL AFRÖT OG AFRITUN TEKNINGAR AÐ HLUTA EÐA Í HEILD ER HÁÐ SKRIPLEGU LEYFI LÍMTRÉVIRNETS EHF.				
Tæknideild Váðarhóla 2b, 110 Reykjavík Sími 530 6000 Fax: 530 6019		MKV. 1:50, 1:10 DAGS. 2005.03 VERKNR. 2004.110001	ÖTARFA NR. 23 1	MAI 2005 Samskyggt bann
Óseyrarbraut & Hafnarfirði		BI/IH BI NAFN HÖNNUNAR Bjarni Ingbergsson byggingtæknifræðingur kt. 030861-2725	YFIRF. 105	Gínn í Hafnarfirði E.h. Stigurbjörn Halldórsson
Dversnið - sérmyndir		AÐILTUN HÖNNUNAR [Signature] AÐILTUN SAMRÁÐS HÖNNUNAR [Signature]	DAGS. ARITUNAR 27.2.2005	DAGS. ARITUNAR