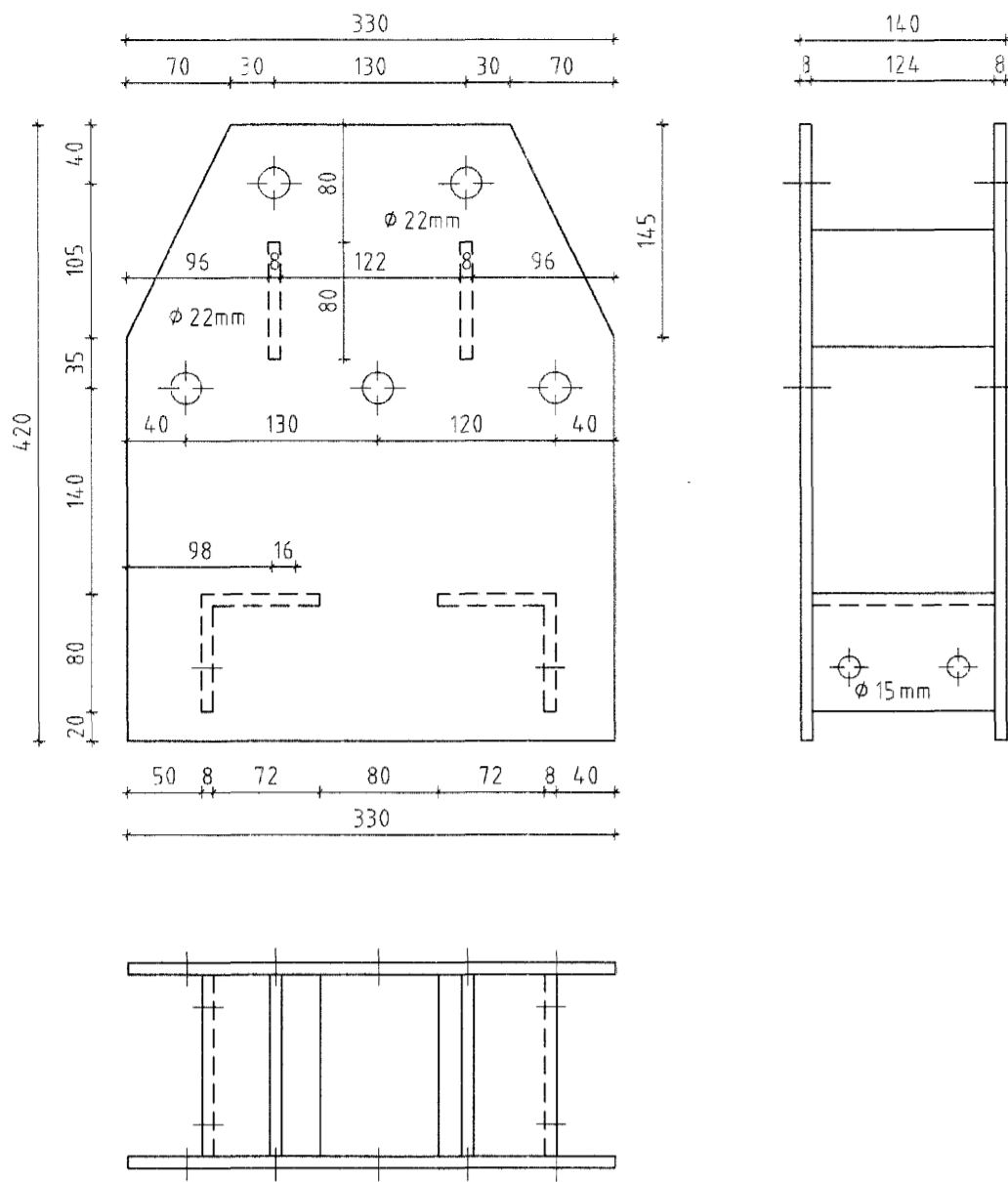


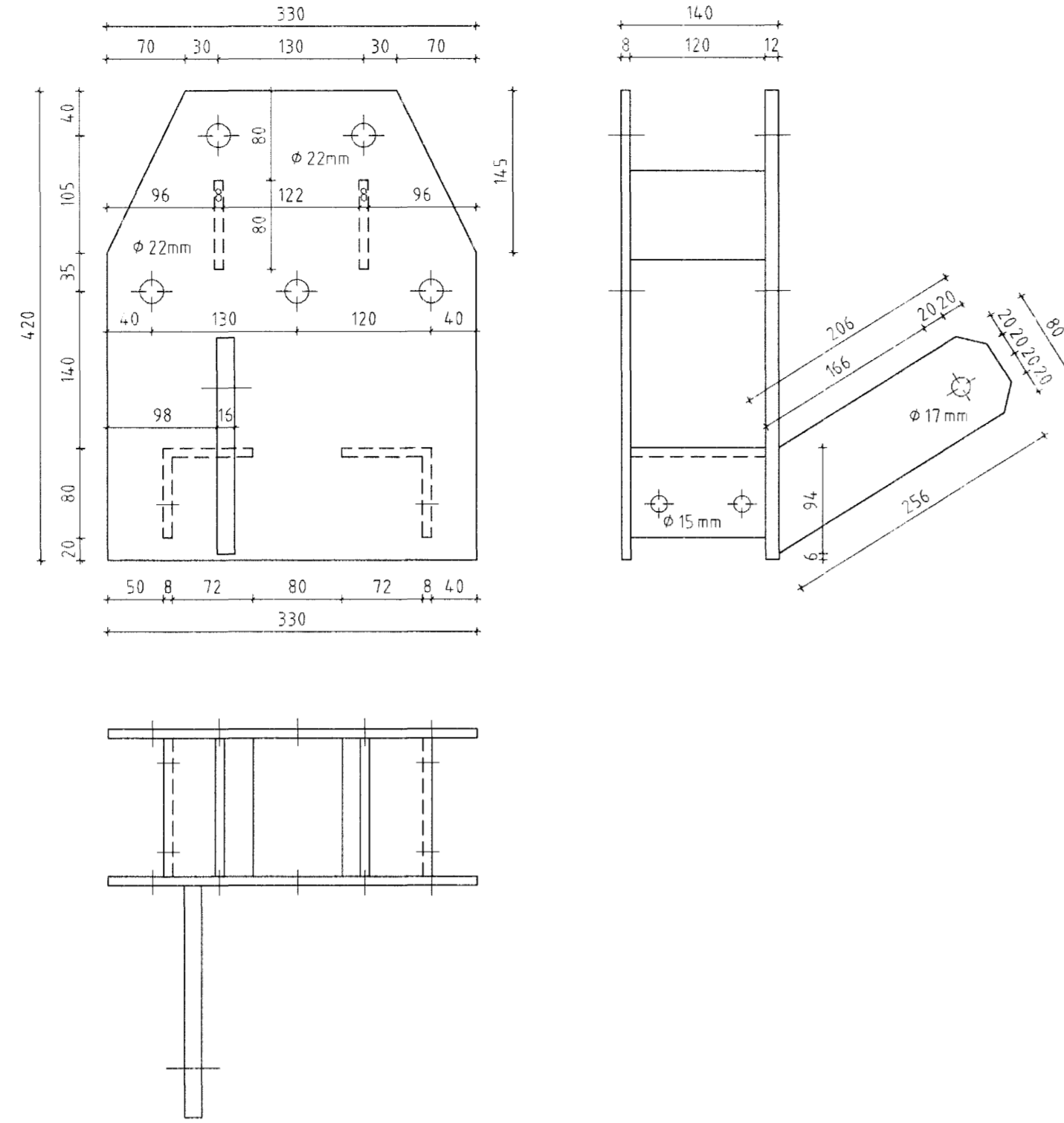
Stálfesting OS1 Mkv. 1:5

Samtals 10 stk



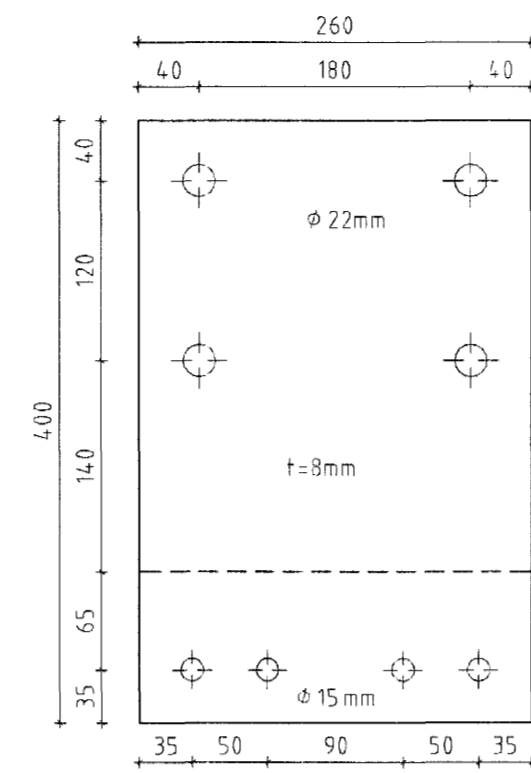
Stálfesting OS2 Mkv. 1:5

Samtals 4 stk + 4 stk spegluð



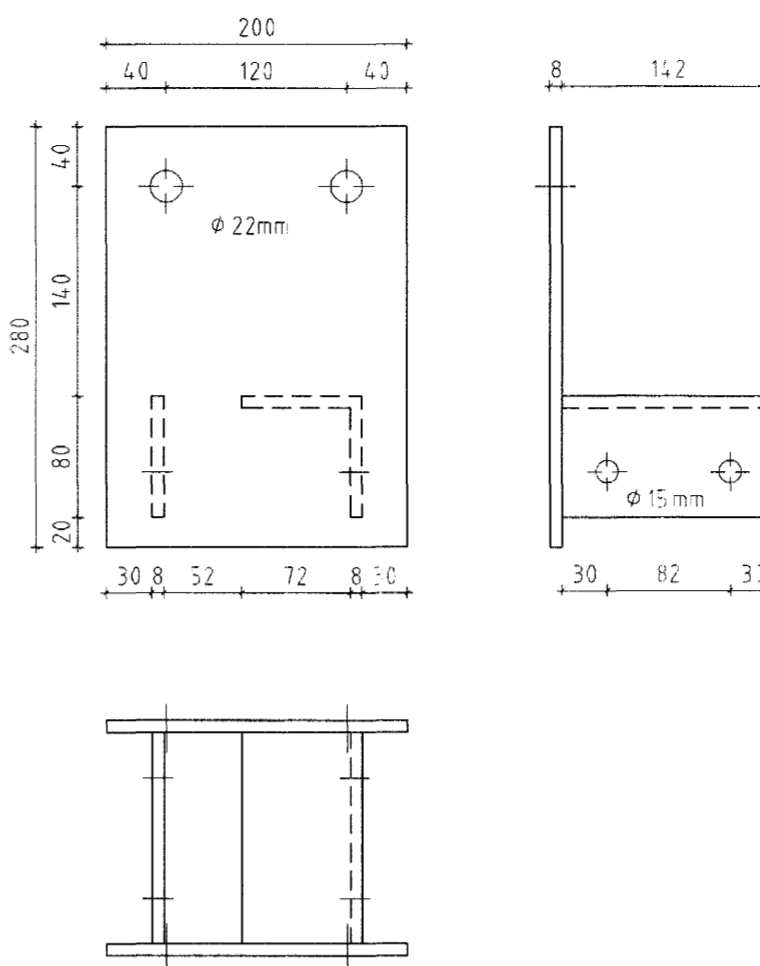
Stálfesting OS3 Mkv. 1:5

Samtals 2 stk



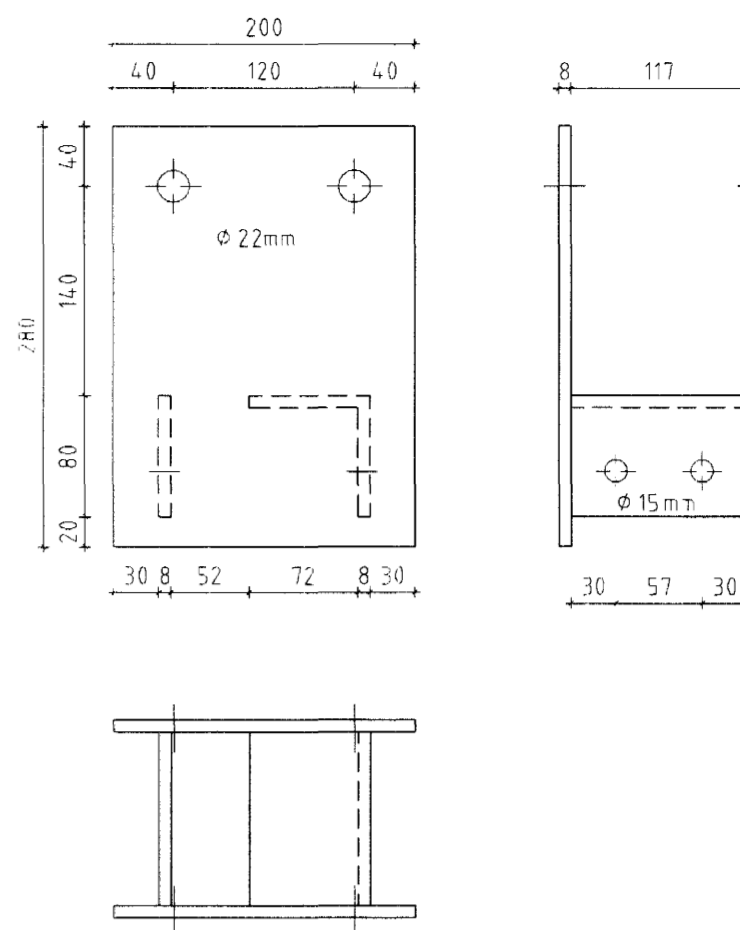
Stálfesting OS4 Mkv. 1:5

Samtals 4 stk



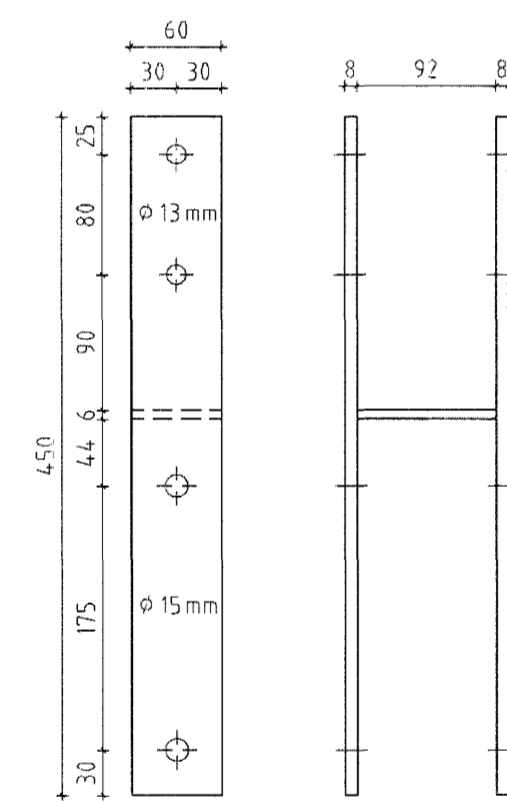
Stálfesting OS5 Mkv. 1:5

Samtals 7 stk



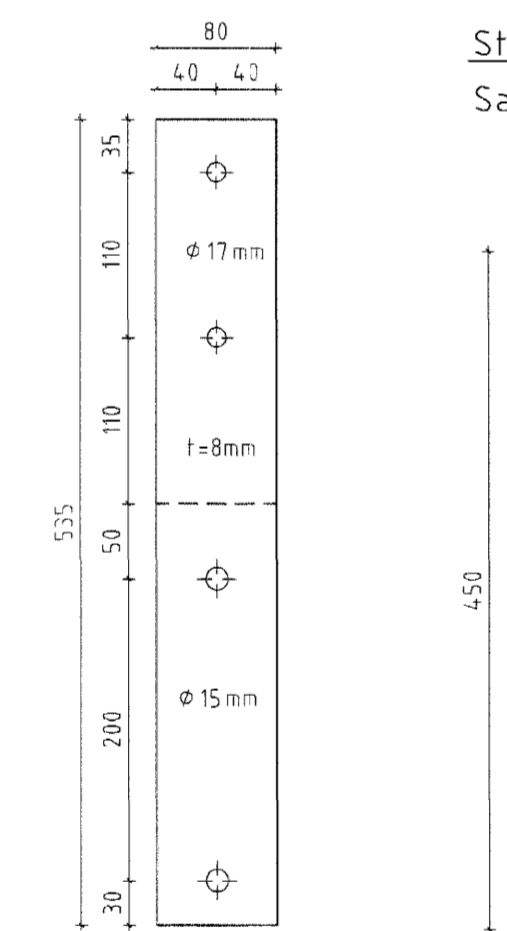
Stálfesting OS6 Mkv. 1:5

Samtals 14 stk



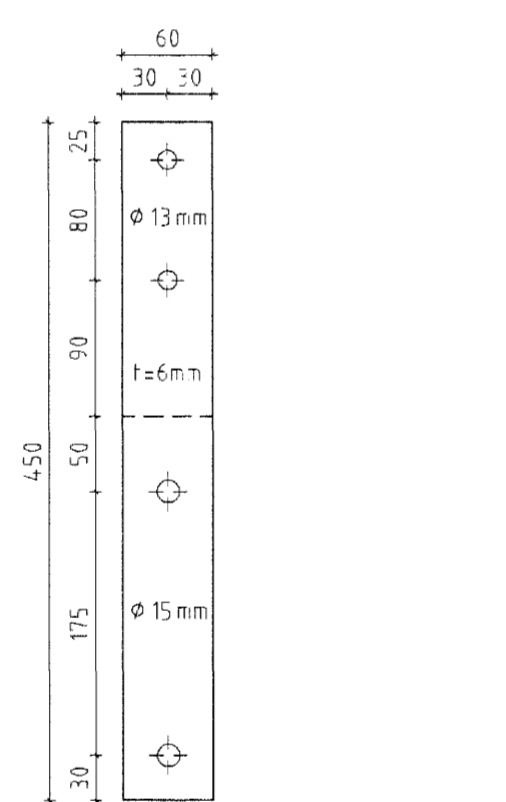
Stálfesting OS7 Mkv. 1:5

Samtals 6 stk



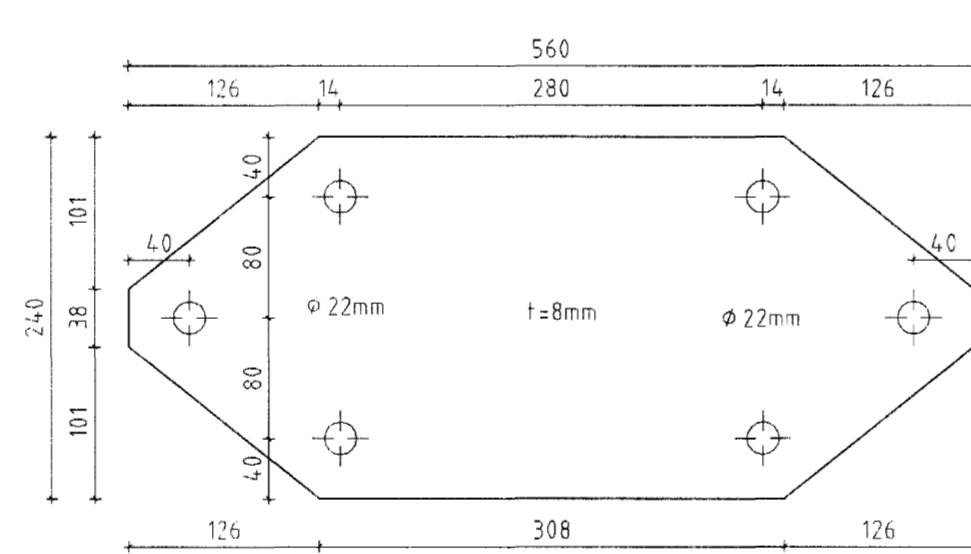
Stálfesting OS8 Mkv. 1:5

Samtals 6 stk



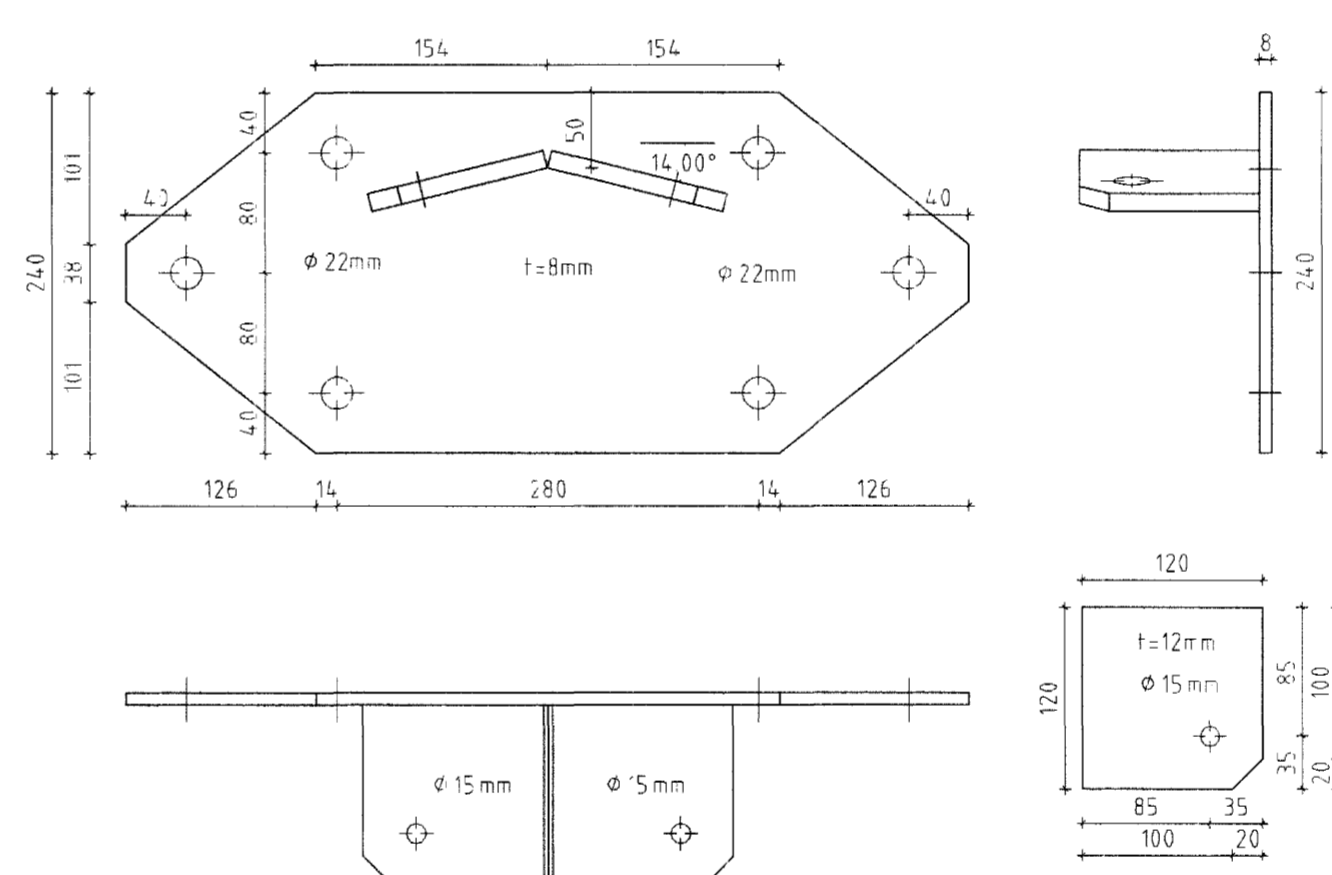
Stálfesting OS11 Mkv. 1:5

Samtals 14 stk



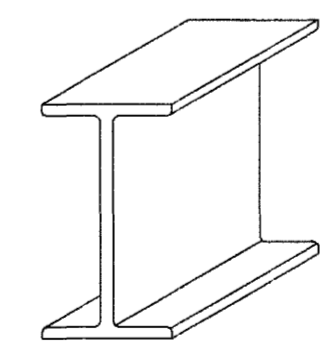
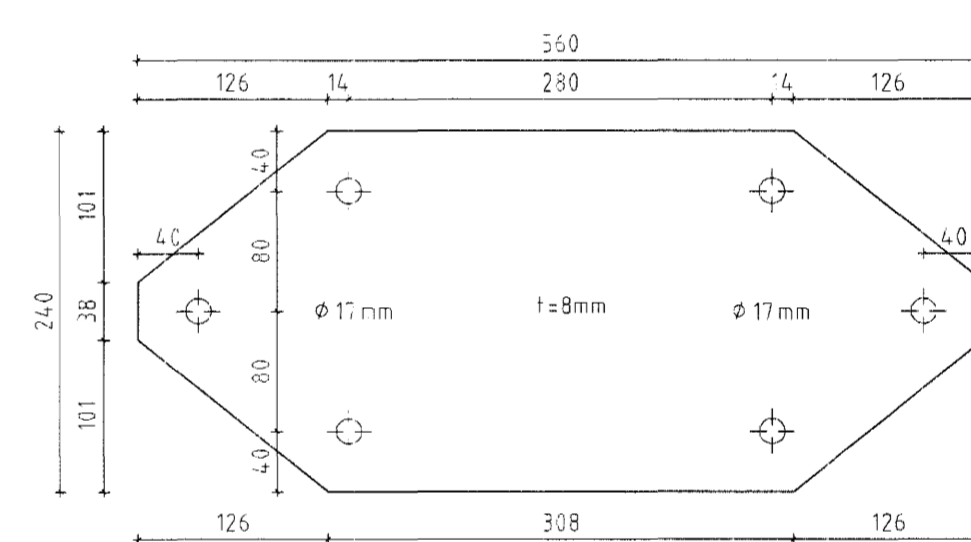
Stálfesting OS12 Mkv. 1:5

Samtals 4 stk



Stálfesting OS13 Mkv. 1:5

1 stk



IPE-180 l=135mm
9 stk.

IPE-180 l=110mm
1 stk.

ÖLL AFNOT OG AFRITUN TEIKNINGAR AB HLUTA EBA Í HEILD ER HÁÐ SKRIFLEGI LEYFI LIMTRÉVIRNETS EHF

Númer	Dags	Skýring breytingar	Br. af
			Samþykkt þann 23.11.2005
Tæknideild Vábarhóla 2b, 110 Reykjavík Sími: 530 6000 Fax: 530 6019		MKV. 1:5 DAGS. 2004.12.12 TEIKN. REKNN. YPIRF.	VERKNR. ÚTGÁFA NÚM. 201
HEITI VERKS: Óseyrarbraut 8, Hafnarfirði		NAFN HÖNNUÐAR Bjarni Ingbergsson Byggingafræðingur kt. 030861-2329	
HEITI TEIKNINGAR Stálfestingar Framleiðsluteikning		DAGS. ÁRTUNAR 23/11/2005 DAGS. ÁRTUNAR	