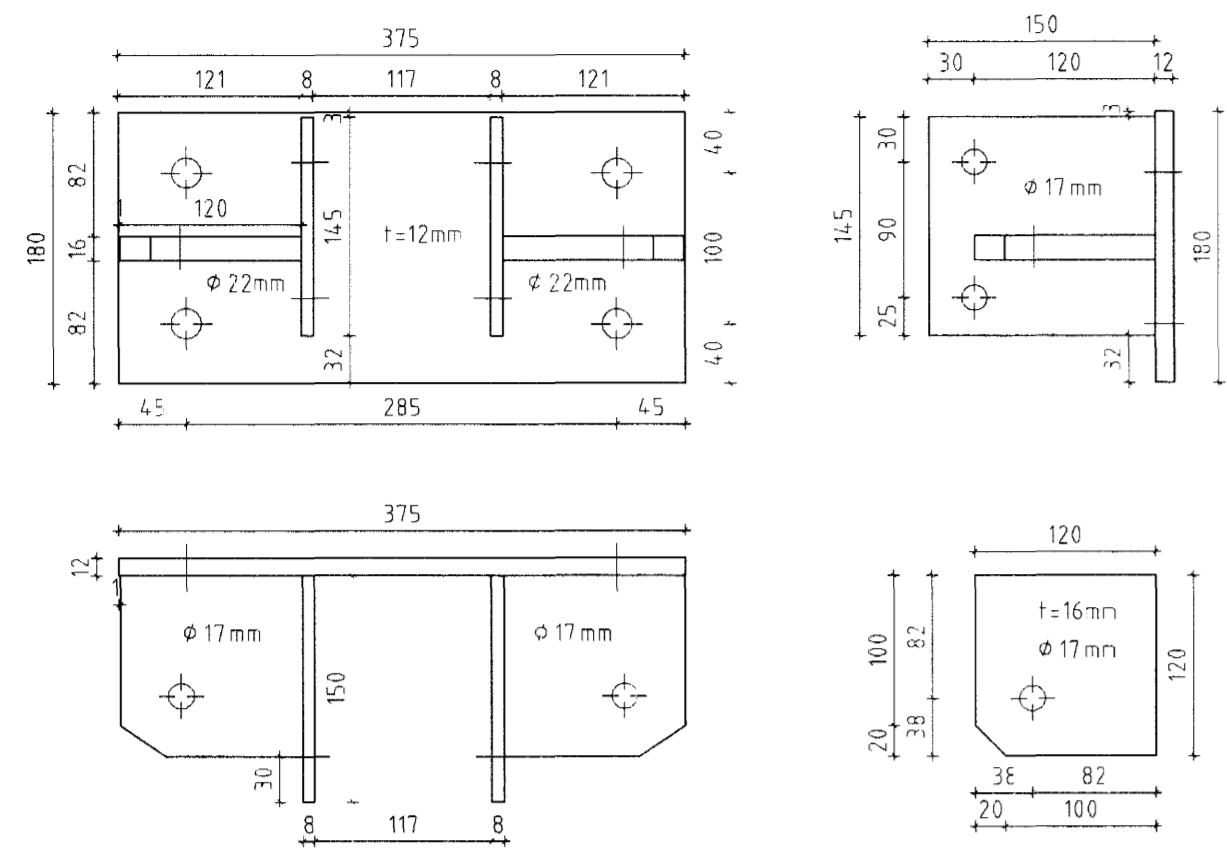
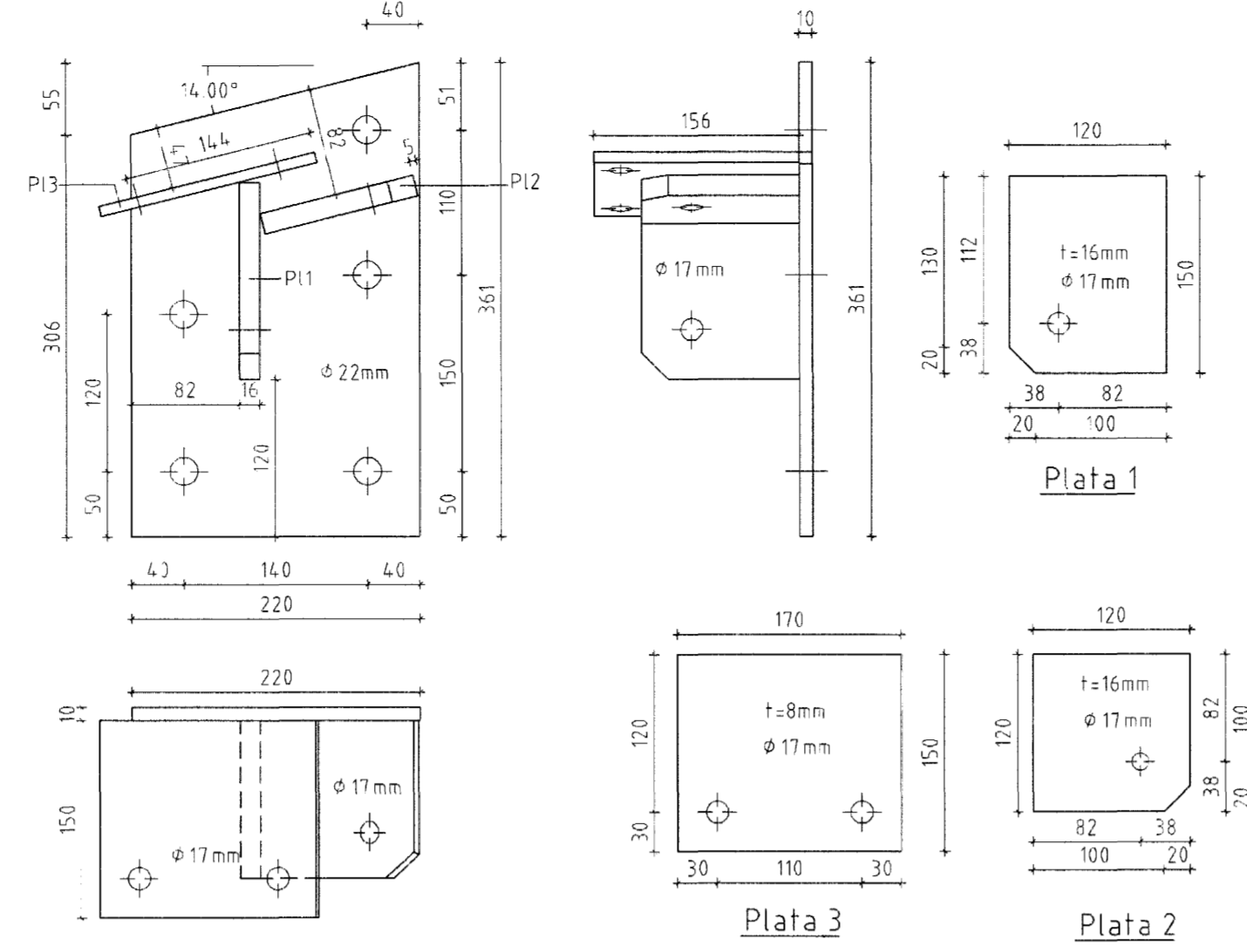


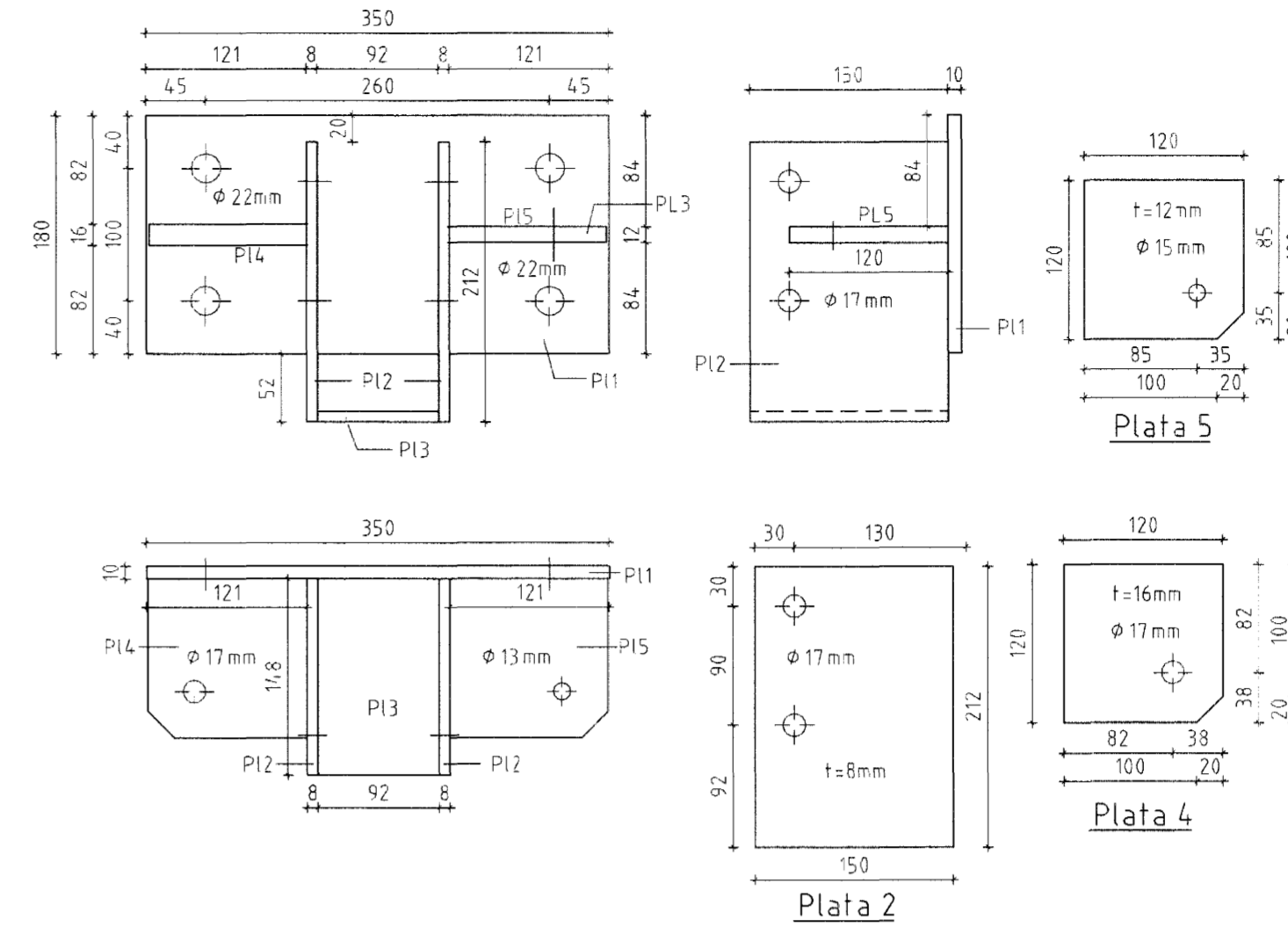
Stálfesting OS14 Mkv. 15
Samtals 8 stk



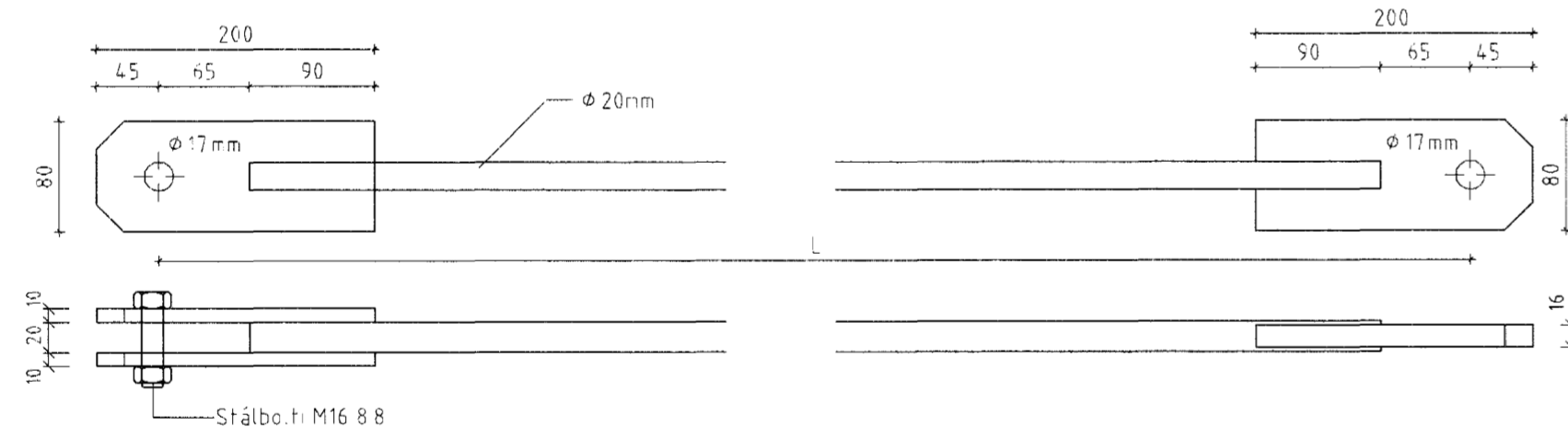
Stálfesting OS15 Mkv. 15
Samtals 4 stk + 4 stk spegluð



Stálfesting OS16 Mkv. 15
Samtals 4 stk + 4 stk spegluð

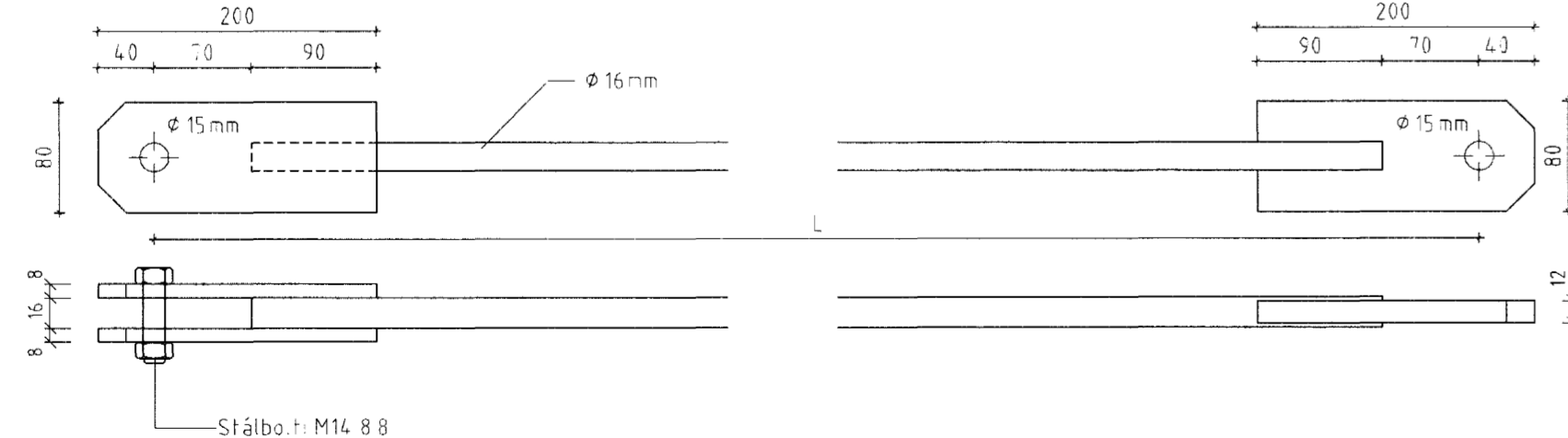


OV1 - OV3 - Strekkteinar Mkv. 15



- OV1 L=4170 mm 8 stk
- OV2 L=4303mm 8 stk
- OV3 L=5336 mm 8 stk

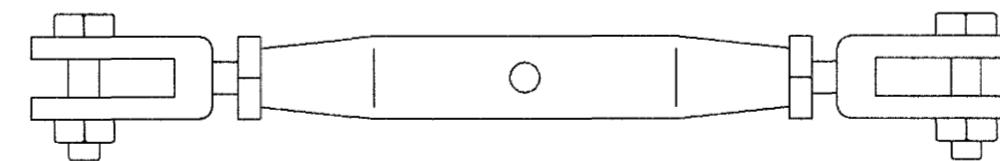
OV4 - Strekkteinar Mkv. 15



- OV4 L=4943mm 8 stk

STREKKJARAR

- 8 stk. 5/8" (16mm)
- 24 stk. 3/4" (20mm)



Númer		Dags		Skýring breytingar	
23		MAY		2005	
		MKV.	DAGS.	VERKNR.	ÚTVEIÐINGAR
Tæknideild Vitarshóla 23, 110 Reykjavík Sími: 530 6000 Fax: 530 6019		15	2005.03		1
HEITI VERKS: Óseyrarbraut 8, Hafnarfirði		TEKNI.	REKNI.	YFIRF.	NR. TEKNINGAR
HEITI TEKNINGAR Stálfestingar Framleiðsluteikning		SI/VIH	BI		202
NAFN HÖNNUNAR Bjarni Ingibergsson Byggsngafélmiðingur Kt: 030861-2729		ÁRTUN HÖNNUNAR [Signature]		DAGS. ÁRTUNAR 23/5/2005	
NAFN SAMRÆM HÖNNUNAR [Signature]		DAGS. ÁRTUNAR [Signature]			