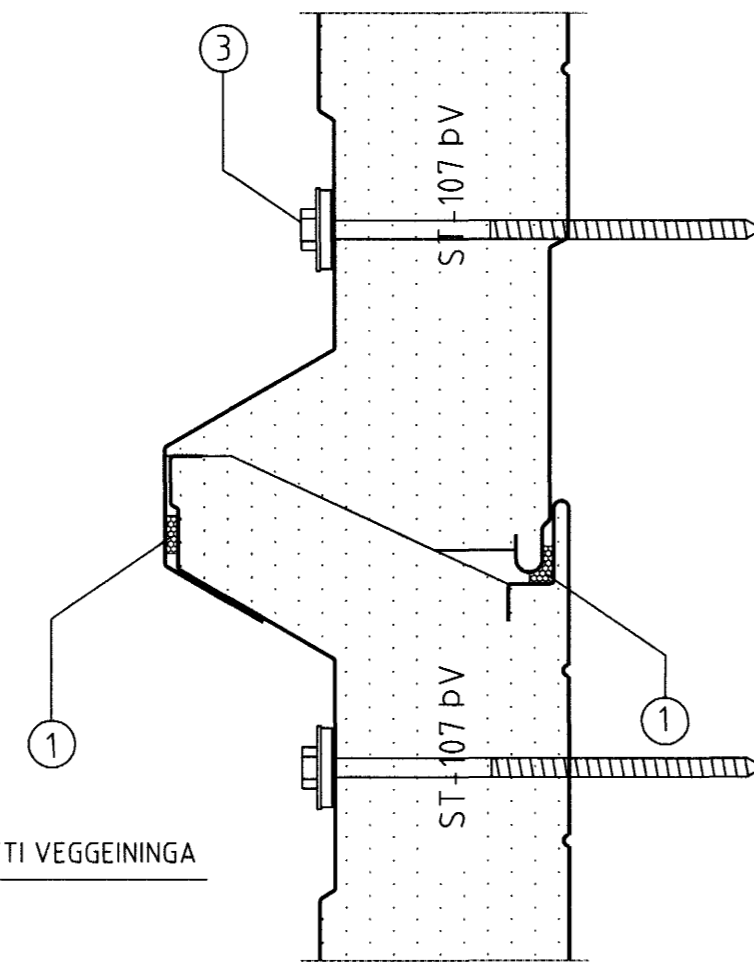


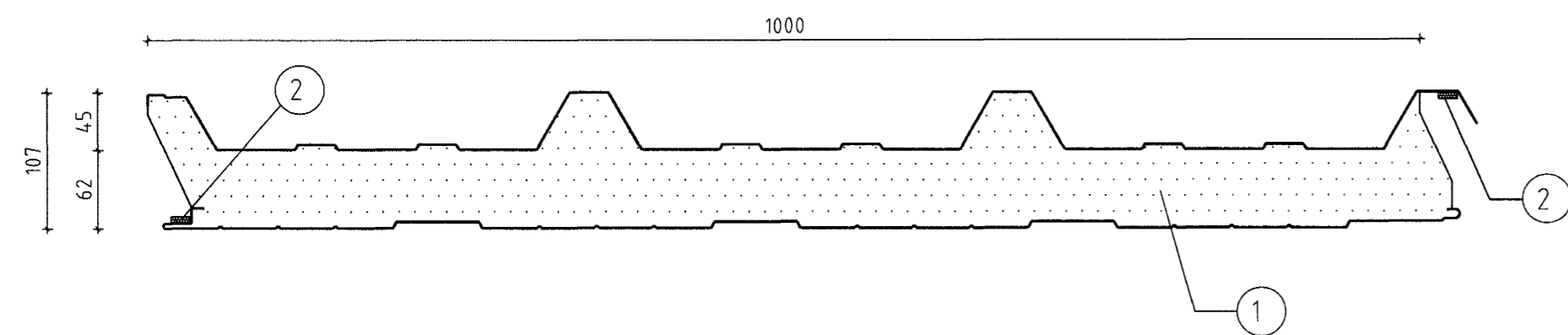
SÉRMYND SÝNIR STAÐSETNINGU Á
SKRÚFUM Í VEGGEININGU
MKV. 15



LANGSAMSKYTTI VEGGEININGA
MKV. 12

SKÝRINGAR Á ÞEIM FYLGIHLUTUM
SEM LÍMTRÉ VÍRNET ehf. LEGGUR TIL:

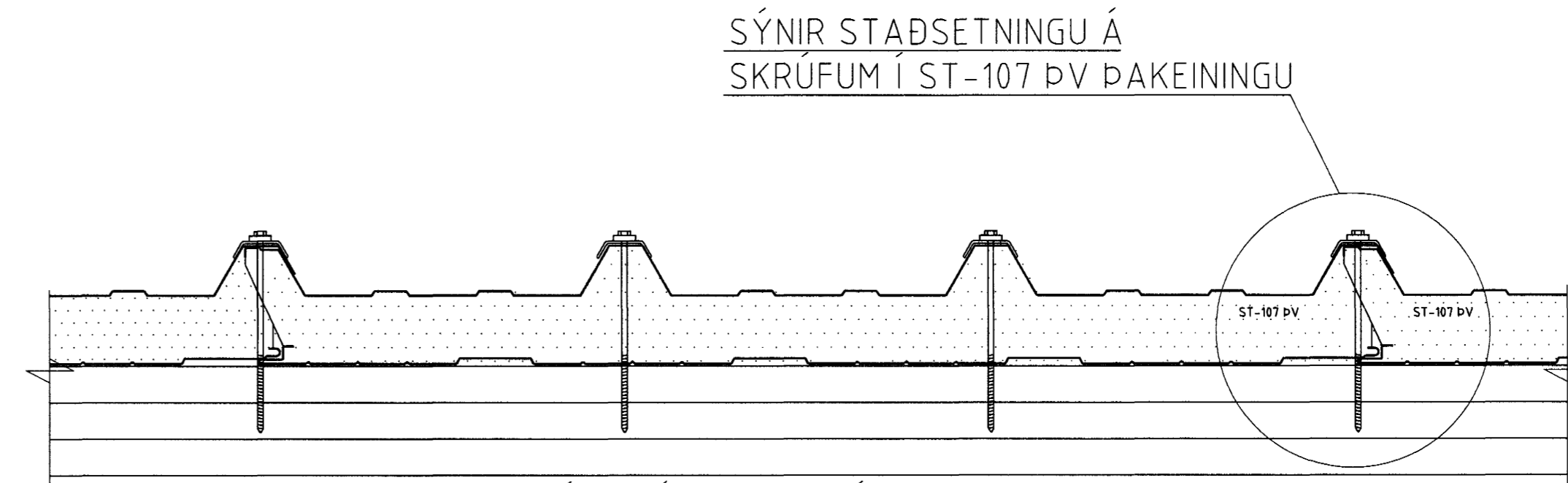
- ① ILLMOD ÞÉTTILISTI, 15x10 mm (b×h)
- ② FESTISKRÚFA Í TRÉ 6,5 X 110
MED 25 mm ÞÉTTISKINNU OG PLASTHETTU YFIR HAUS
2 STK Í HVERJA LÁGBÁRU OG SÚLU



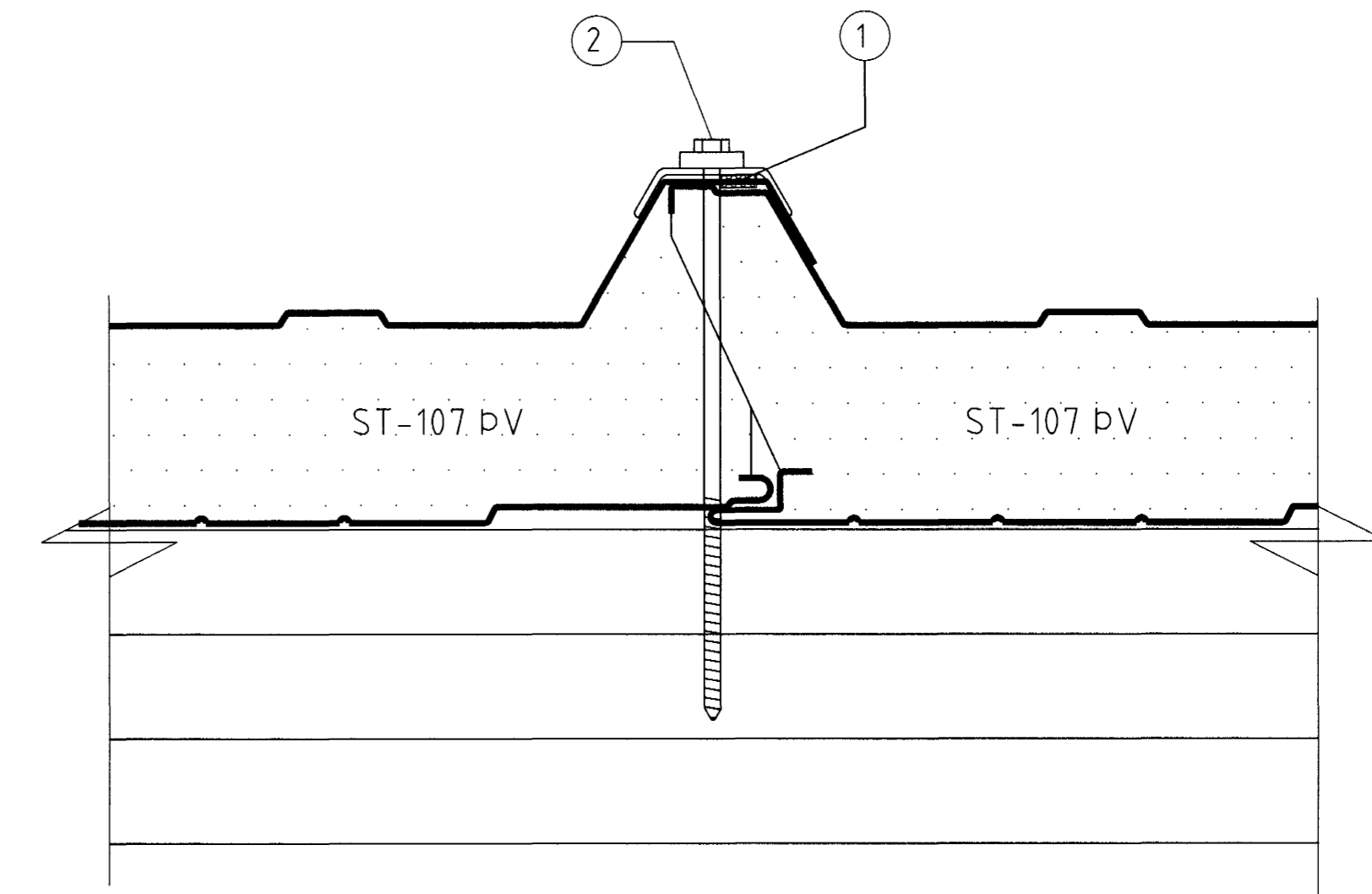
ÁSETNING Á ÞÉTTILISTA Á VEGGEININGAR
FYRIR UPPSETNINGU ÞEIRRA
MKV. 15

SKÝRINGAR Á ÞEIM FYLGIHLUTUM
SEM LÍMTRÉ VÍRNET ehf. LEGGUR TIL:

- ① ST-107 DV VEGGEINING
- ② ILLMOD ÞÉTTILISTI, 15x10 mm (b×h) SETTUR
Á EININGU STUTTU FYRIR UPPSETNINGU HENNAR.
LISTINN GEYMIST Á KÖLDUM STAÐ



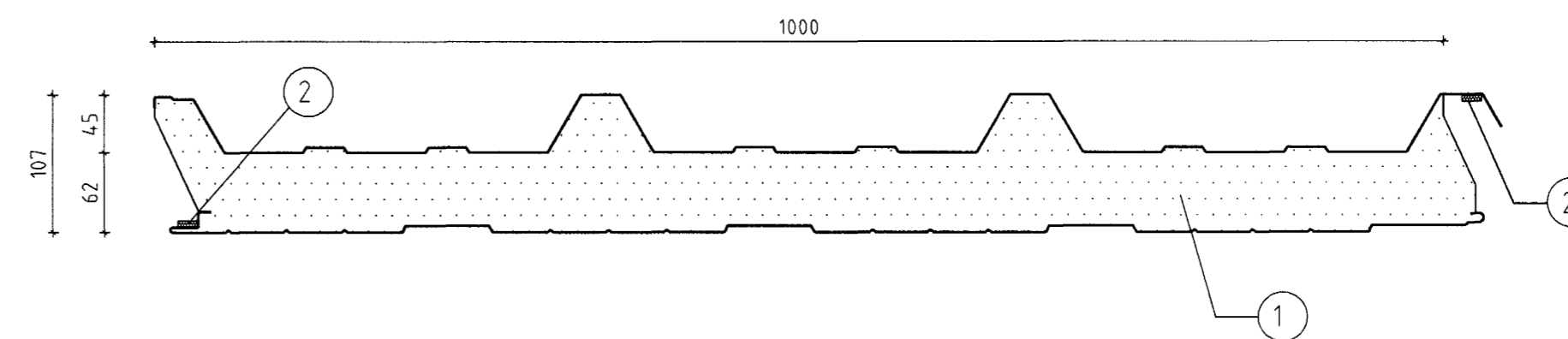
SÉRMYND SÝNIR STAÐSETNINGU Á
SKRÚFUM Í ÞAKEININGU
MKV. 15



SKÝRINGAR:

ILLMOD ÞÉTTILISTI, 15x10 mm (b×h)

- ① FESTISKRÚFA Í TRÉ 6,5 X 200
- ② MED 19 mm ÞÉTTISKINNU OG TRAPIZUSKINNU
Í HVERJA HÁBÁRU OG LANGBAND.



ÁSETNING Á ÞÉTTILISTA Á ÞAKEININGAR
FYRIR UPPSETNINGU ÞEIRRA
MKV. 15

SKÝRINGAR Á ÞEIM FYLGIHLUTUM
SEM LÍMTRÉ VÍRNET ehf. LEGGUR TIL:

- ① ST-107 DV ÞAKEINING
- ② ILLMOD ÞÉTTILISTI, 15x10 mm (b×h) SETTUR
Á EININGU STUTTU FYRIR UPPSETNINGU HENNAR.
LISTINN GEYMIST Á KÖLDUM STAÐ

Sampykkt bann
23 MAI 2005
Byggingafulltrúinn í Hafnarfirði
F.h. Sigurbjartur Hallgrímsson

ÖLL AFNOT OG AFRITUN TEIKNINGAR AÐ HLUTA EDA Í HEILD ER HÁÐ SKRIFLEGU LEYFI LÍMTRÉVIRNETS EHF.

Númer	Dags	Skýring breytingar	Br. af
MKV. 1:2 og 1:5		DAGS. 22.03.2005	VERKNR. 2004110001
TEKN. MI.		REKN. UÓ.	YFRF. UÓ.
HEITI VERKS: Vörubretti Óseyrarbraut 3 Hafnarf.		NAFN HÖNNUÐAR Unnur Ólafsdóttir Byggingatæknifræðingur KT 780661-2799	ÚTGÁFA NR. 1 NR. TEIKNINGAR 405
HEITI TEIKNINGAR Festingar		ÁBYGGIN HÖNNUÐAR <i>Unnur Ólafsdóttir</i>	DAGS. ÁRITUNAR 29/5 105
		ÁBYGGIN SAMRÆM HÖNNUÐAR <i>Unnur Ólafsdóttir</i>	DAGS. ÁRITUNAR