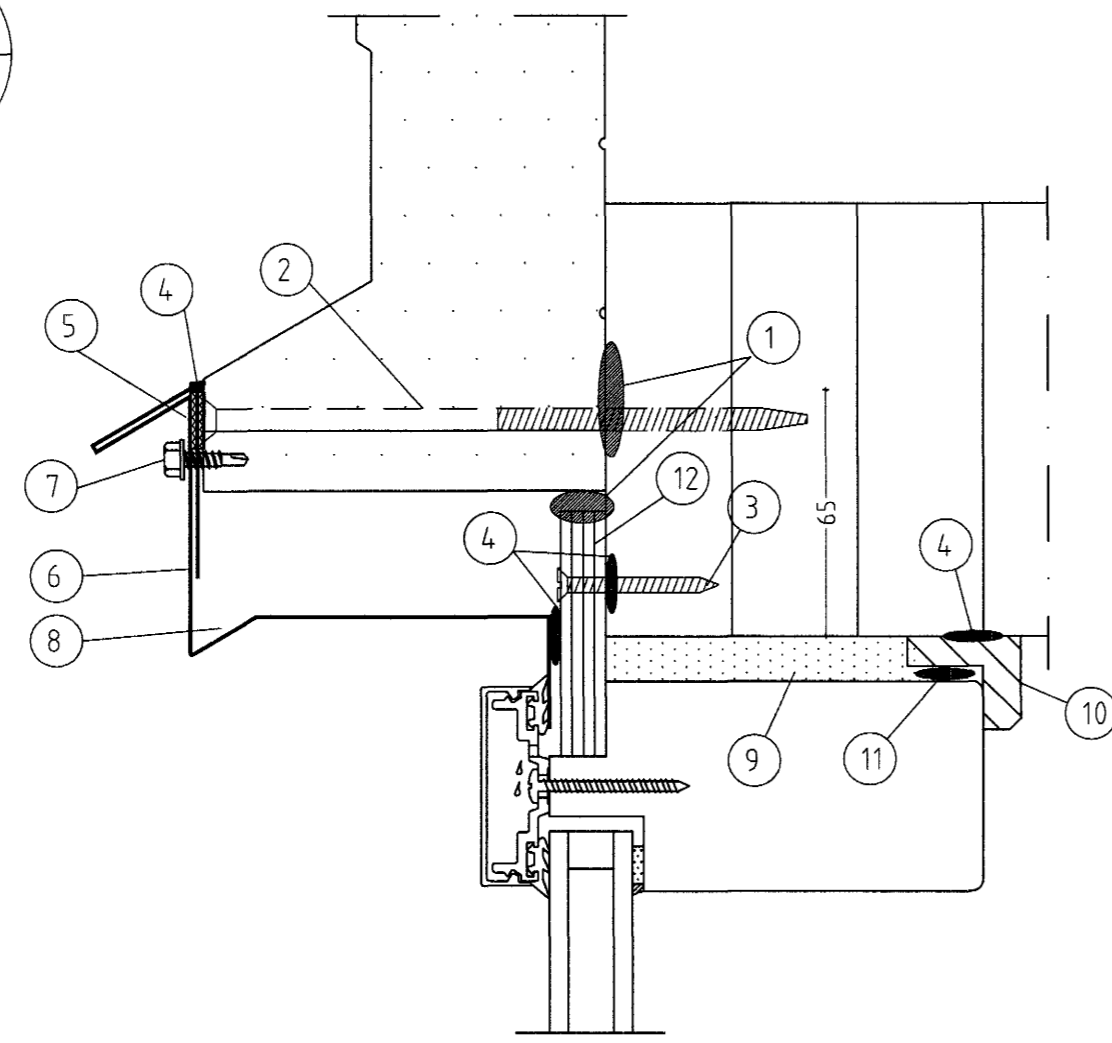


14
404

SKÝRINGAR:
FRÁGANGUR OFANVIÐ LUXGLUGGA

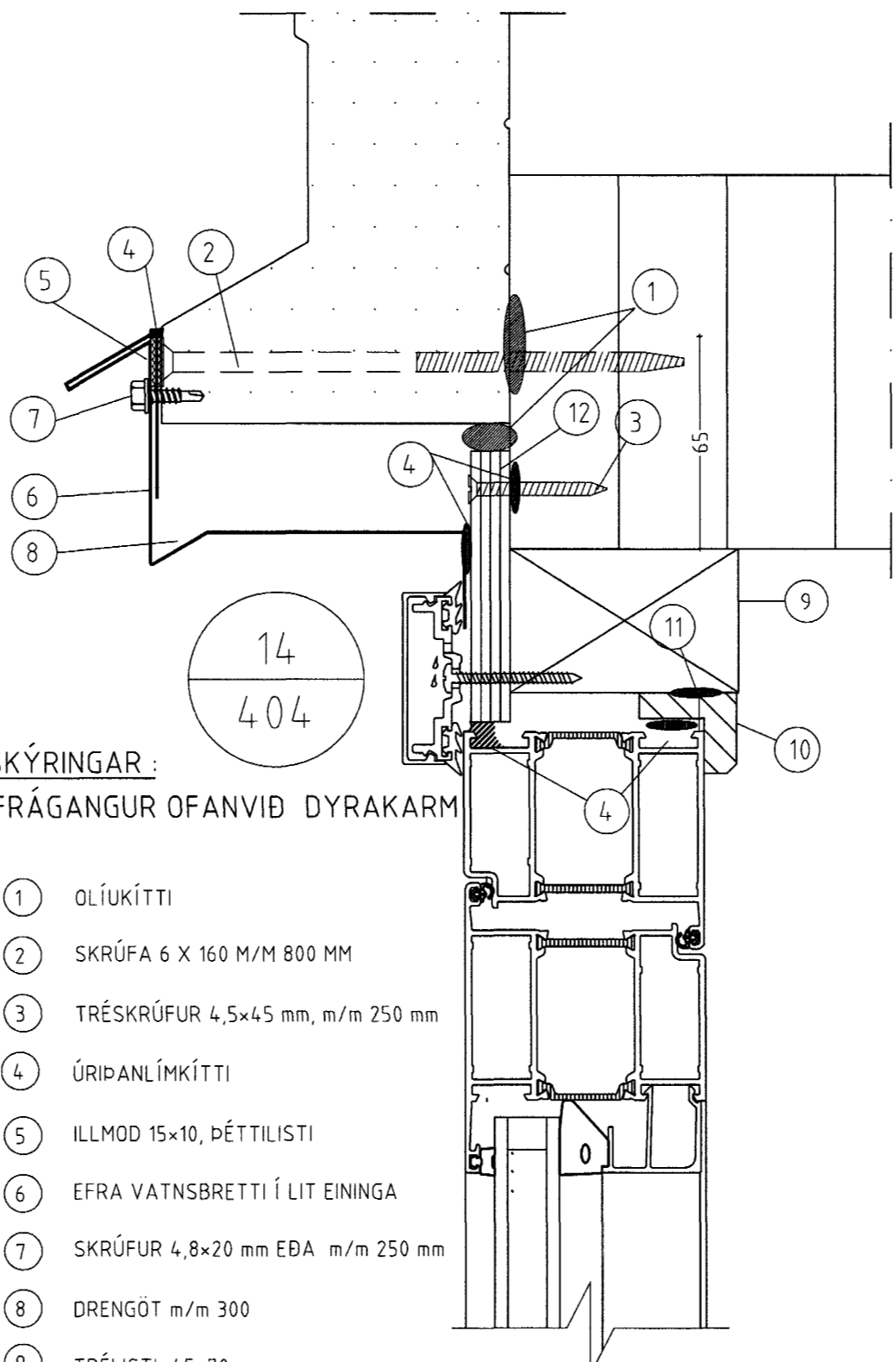
- 1 OLÚKÍTTI
- 2 SKRÚFA 6 X 160 M/M 800 MM
- 3 TRÉSKRÚFUR 4,5x45 mm, m/m 250 mm
- 4 ÚRIDANLÍMKÍTTI
- 5 ILLMOD 15x10, ÞÉTTILISTI
- 6 EFRA VATNSBRETTI Í LIT EINGA
- 7 SKRÚFUR 4,8x20 mm EDA m/m 250 mm
- 8 DRENGÖT m/m 300
- 9 FESTIFRAUÐ
- 10 TRÉLISTI
- 11 TRÉLÍM
- 12 KROSSVIÐUR



14
404

SKÝRINGAR:
FRÁGANGUR OFANVIÐ DYRAKARM

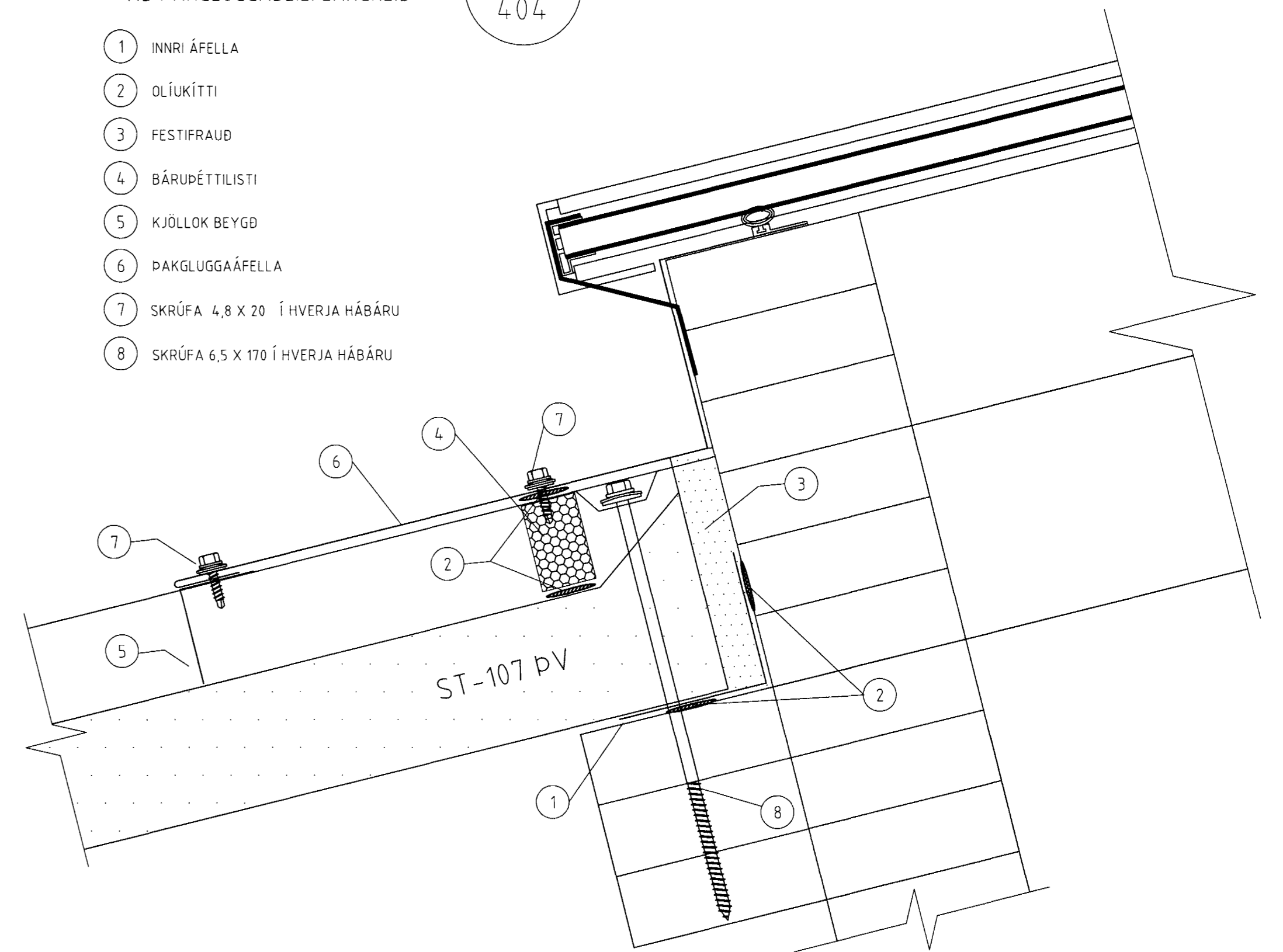
- 1 OLÚKÍTTI
- 2 SKRÚFA 6 X 160 M/M 800 MM
- 3 TRÉSKRÚFUR 4,5x45 mm, m/m 250 mm
- 4 ÚRIDANLÍMKÍTTI
- 5 ILLMOD 15x10, ÞÉTTILISTI
- 6 EFRA VATNSBRETTI Í LIT EINGA
- 7 SKRÚFUR 4,8x20 mm EDA m/m 250 mm
- 8 DRENGÖT m/m 300
- 9 TRÉLISTI 45x70
- 10 TRÉLISTI
- 11 TRÉLÍM
- 12 KROSSVIÐUR



11
404

SKÝRINGAR:
VIÐ ÞAKGLUGGADEILI LANGHLIÐ

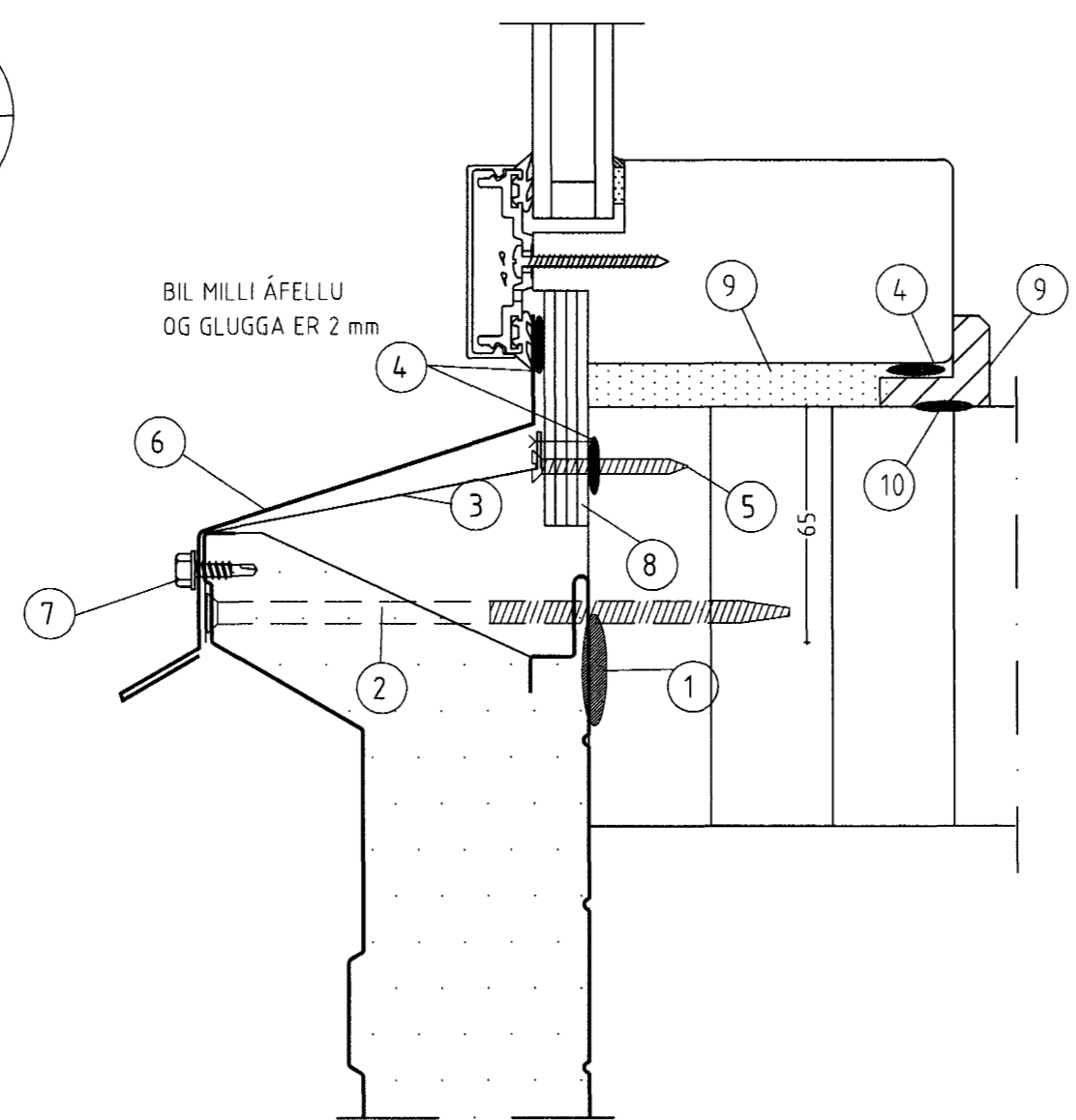
- 1 INNRI ÁFELLA
- 2 OLÚKÍTTI
- 3 FESTIFRAUÐ
- 4 BÄRUPÉTTILISTI
- 5 KJÖLLOK BEYGB
- 6 ÞAKGLUGGÁFELLA
- 7 SKRÚFA 4,8 X 20 Í HVERJA HÁBÁRU
- 8 SKRÚFA 6,5 X 170 Í HVERJA HÁBÁRU



13
404

SKÝRINGAR:
FRÁGANGUR NEÐANVIÐ LUXGLUGGA

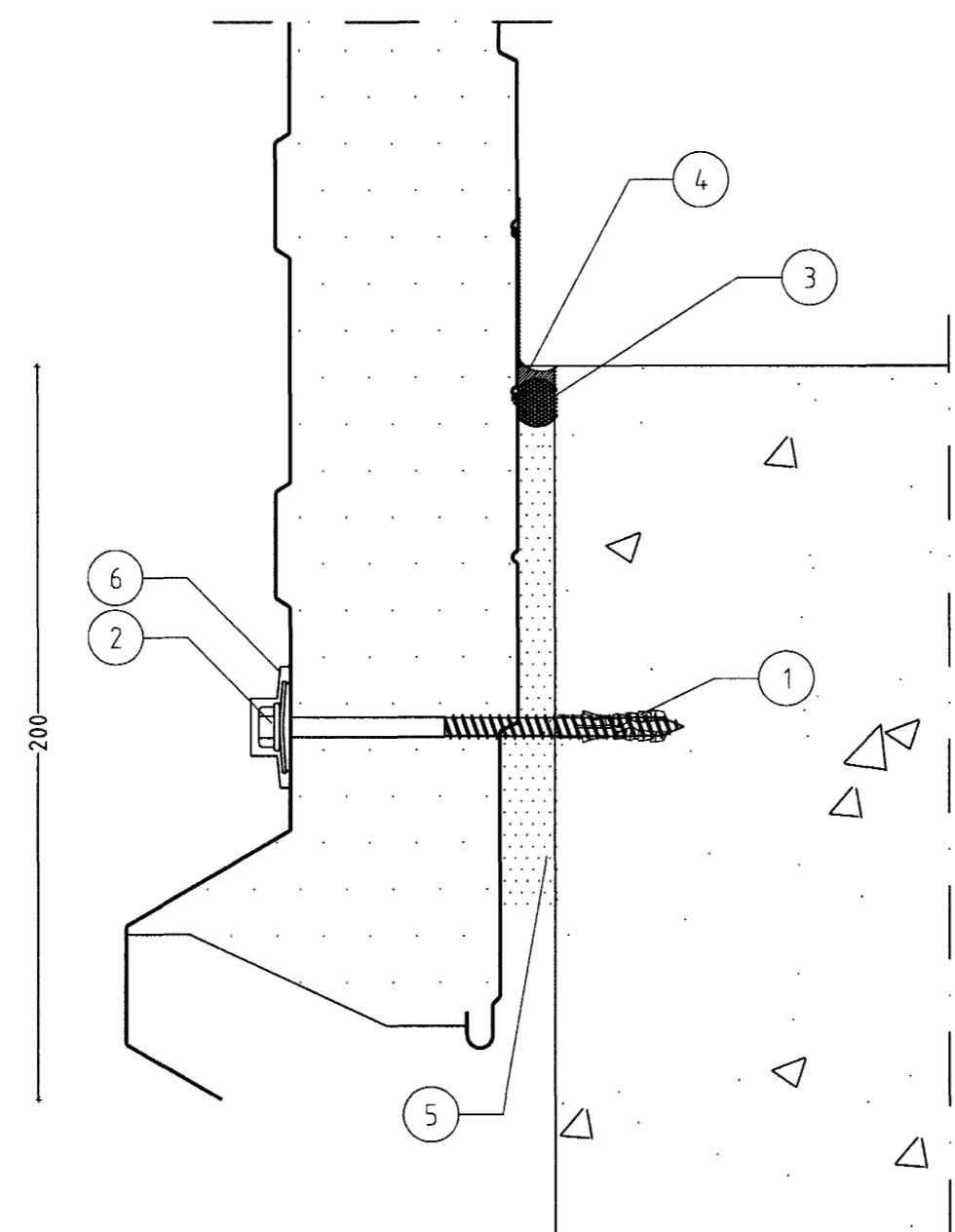
- 1 OLÚKÍTTI
- 2 SKRÚFA 6 X 160 M/M 800 MM
- 3 INNRA VATNSBRETTI
- 4 ÚREDANLÍMKÍTTI
- 5 TRÉSKRÚFUR 4,5x45 mm, m/m 250 mm
- 6 NEÐRA VATNSBRETTI Í LIT EINGA
- 7 SKRÚFUR 4,8x20 mm, m/m 250 mm
- 8 KROSSVIÐUR
- 9 FESTIFRAUÐ
- 10 TRÉLISTI
- 11 TRÉLÍM



12
404

SKÝRINGAR:
VIÐ SÖKKUL

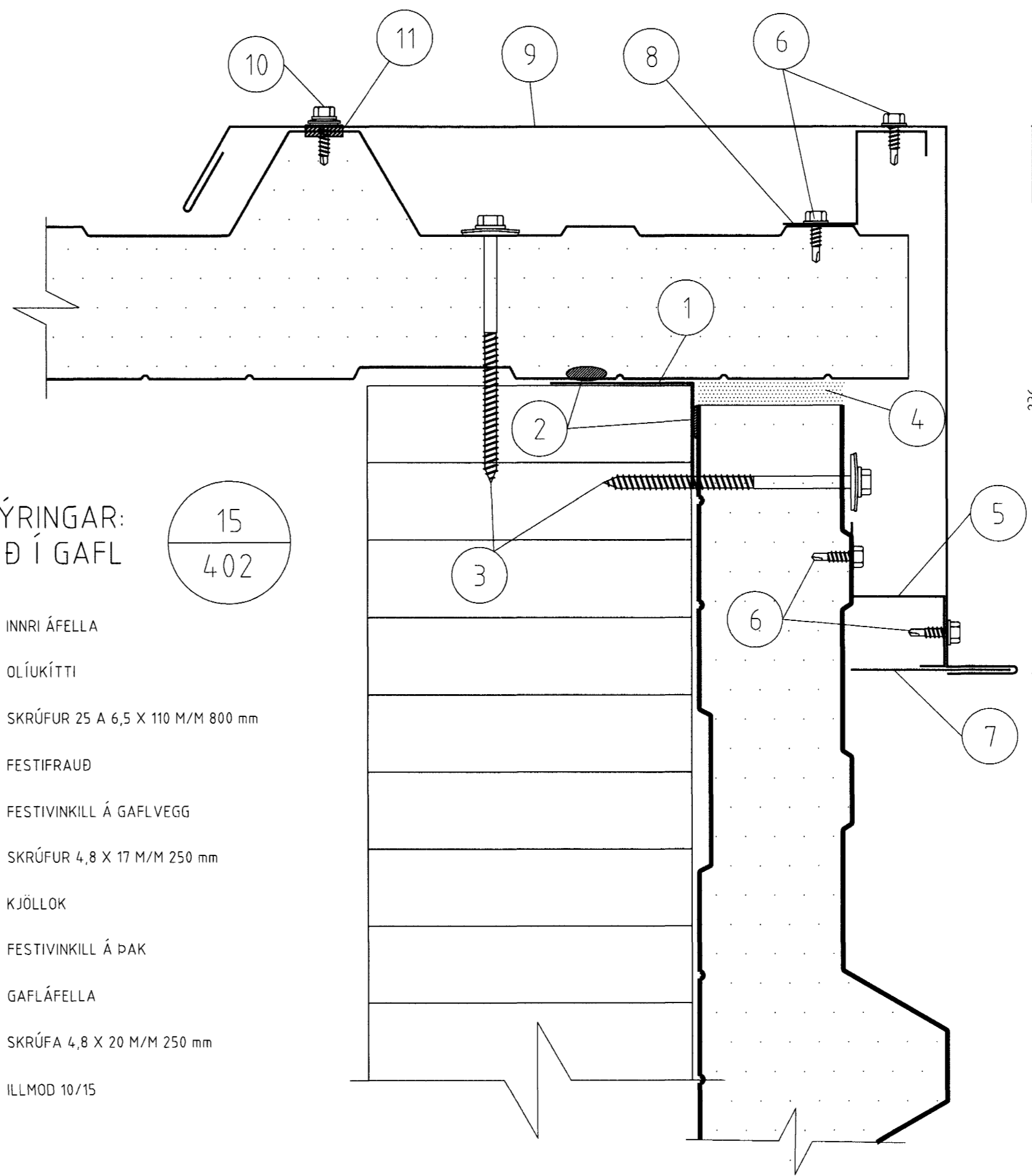
- 1 MÚRTAPPI
- 2 SKRÚFA 25 A 6,5 X 110 M/M 800 mm
- 3 ÞÉTTIPULSA 15 mm
- 4 POLYUREDANKÍTTI
- 5 POLYUREÐANFRAUÐ
- 6 PLASTHETTA



15
402

SKÝRINGAR:
SNIÐ Í GAFL

- 1 INNRI ÁFELLA
- 2 OLÚKÍTTI
- 3 SKRÚFUR 25 A 6,5 X 110 M/M 800 mm
- 4 FESTIFRAUÐ
- 5 FESTIVINKILL Á GAFLVEGG
- 6 SKRÚFUR 4,8 X 17 M/M 250 mm
- 7 KJÖLLOK
- 8 FESTIVINKILL Á ÞAK
- 9 GAFLÁFELLA
- 10 SKRÚFA 4,8 X 20 M/M 250 mm
- 11 ILLMOD 10/15



Samþykkt þann
23 MAÍ 2005

Byggingafrádráttur í Hafnarf.
Eh. Sigurbjartur Halldórsson

ÖLL AFNOT OG AFRITUN TEKNINGAR AÐ HLUTA EDA Í HEILD ER HÁÐ SKRIFLEGU LEYFI LÍMTRÉVINETS EHF.

Númer	Dags	Skýring breytingar	Br. af
LímtreVmet <small>Tekniáæð Vidartúrú 2b, 110 Reykjavík Sími: 530 6000 Fax: 530 6019</small>		<small>MKV. A1-1/2</small> <small>TEKN. REKNN</small> <small>MI. UÓ. UÓ.</small>	<small>DAGS. 22.03.2005</small> <small>VERKNR. 2004110001</small> <small>YFRF. UÓ. UÓ.</small>
<small>HEITI VERKS:</small> Vörubretti Óseyrarbraut í Hafnarf.		<small>NAFN HÖNNUÐAR</small> Unnur Ólafsdóttir <small>Byggingateknifræðingur</small> KÍ 280661-2799	<small>ÚTGÁFA NR.</small> 409 <small>NR. TEKNINGAR</small>
<small>HEITI TEKNINGAR</small> LÓDRÉTT DEILI		<small>ÁRITUN HÖNNUÐAR</small> <i>Unnur Ólafsdóttir</i> <small>ÁRITUN SAMRÆM HÖNNUÐAR</small> <i>Ólafur Stefánsson</i>	<small>DAGS. ÁRITUNAR</small> 24/3/05 <small>DAGS. ÁRITUNAR</small>