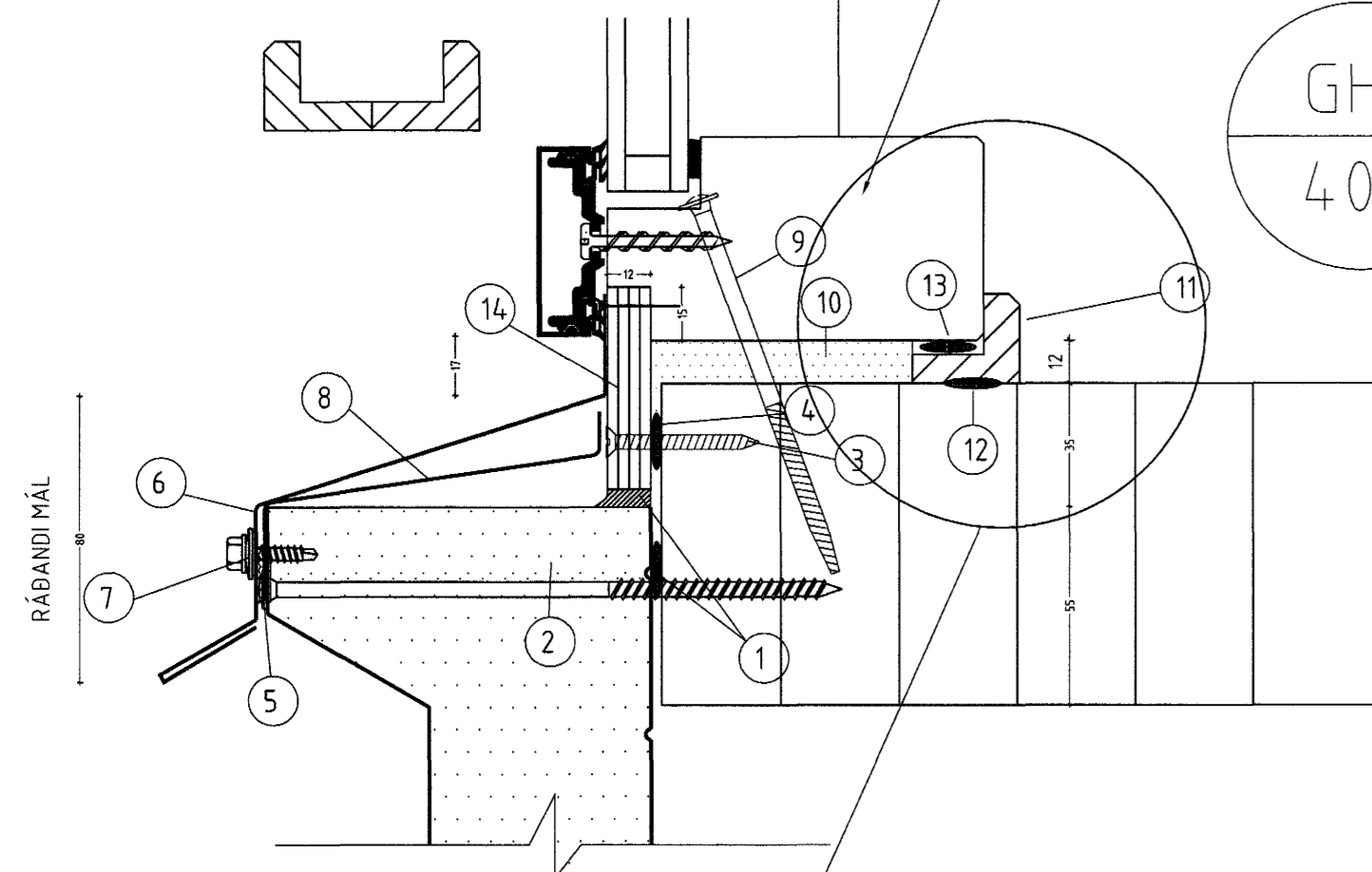


GH1
402 FRÁGANGUR OFAN VÍÐ GLUGGA

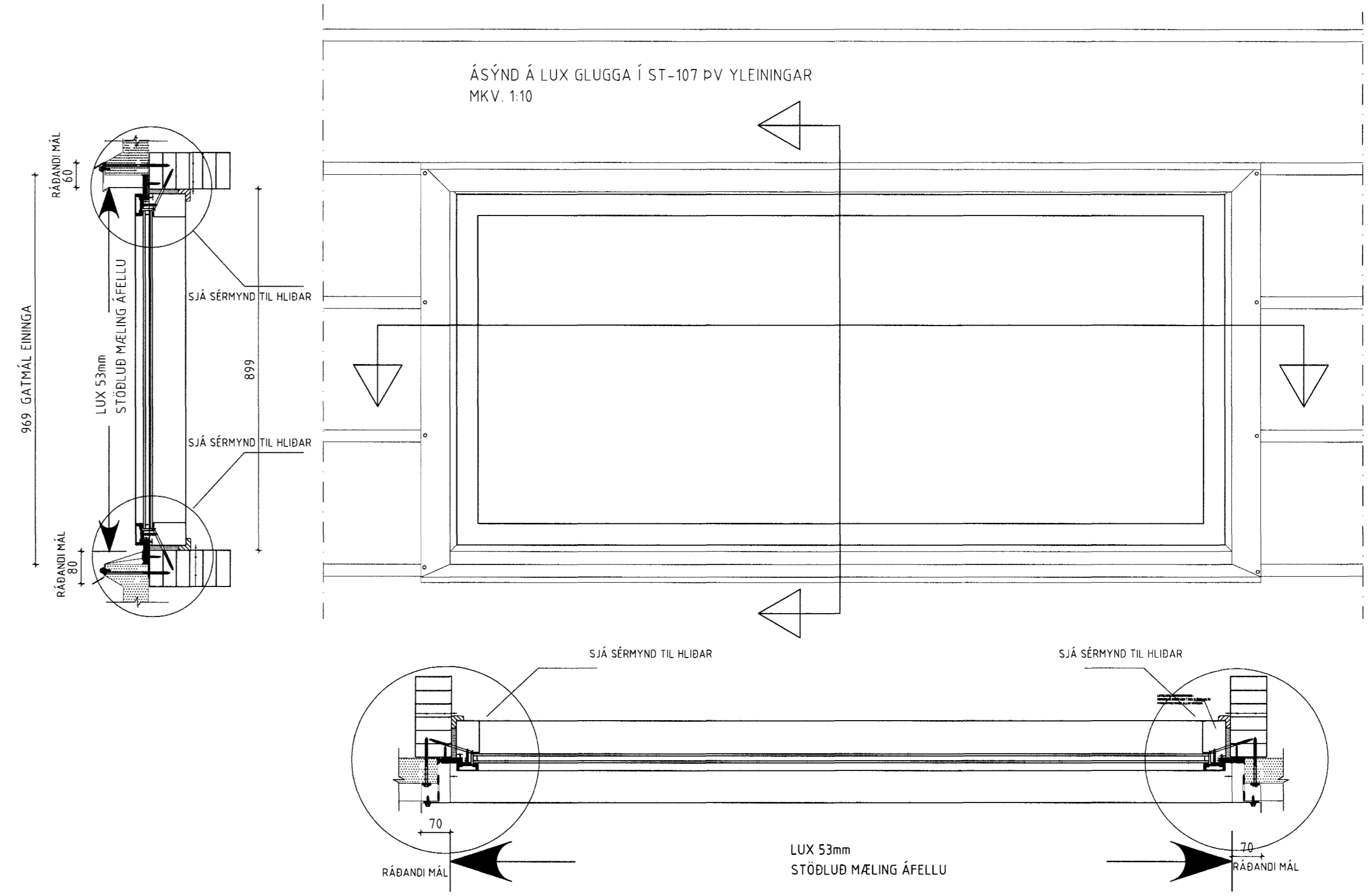
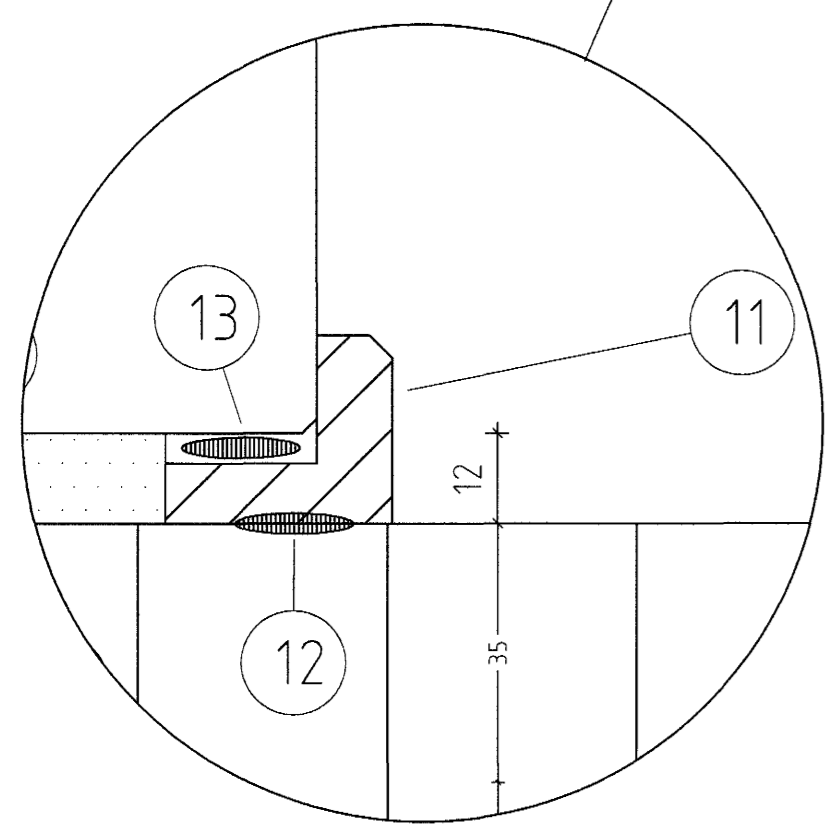
- SKÝRINGAR:**
- 1 OLÍUKÍTTI
 - 2 SKRÚFUR 6,0x160 mm, m/m 500 mm
 - 3 TRÉSKRÚFUR 4,5x45 mm, m/m 250 mm
 - 4 ÚREDAN LÍMKÍTTI
 - 5 SILIKONKÍTTI, GLÆRT
 - 6 ILLMOD 15x10, ÞÉTTILISTI
 - 7 EFRA VATNSBRETTI Í LIT EINGA
 - 8 SJÁLFBORANDI SKRÚFUR 4,2x19 mm, m/m 125 mm Í SAMA LIT OG ÁFELLUR
 - 9 SKRÚFA 6x100 m/m 500
 - 10 FESTIFRAUD
 - 11 FRÁGANGSLISTI
 - 12 UTIDANLÍM
 - 13 ÚRIDANKÍTTI
 - 14 12 mm KROSSVIÐUR

LUXGLUGGI, BIRKIKROSSVIÐS-
RENNINGAR SKRÚFABÍR Í REX 11 ÚREDANLÍM
FYRIR UPPSETNINGU ALLAN HRINGINN



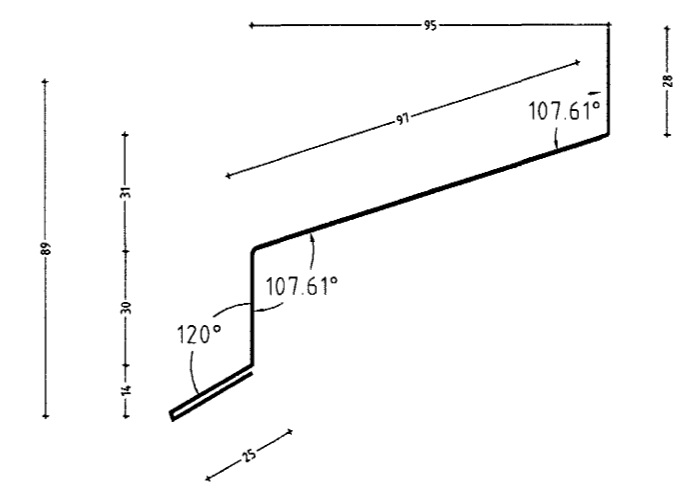
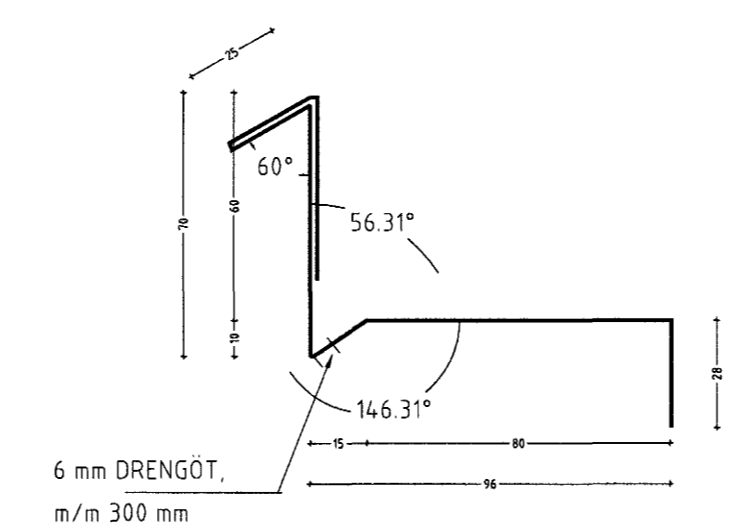
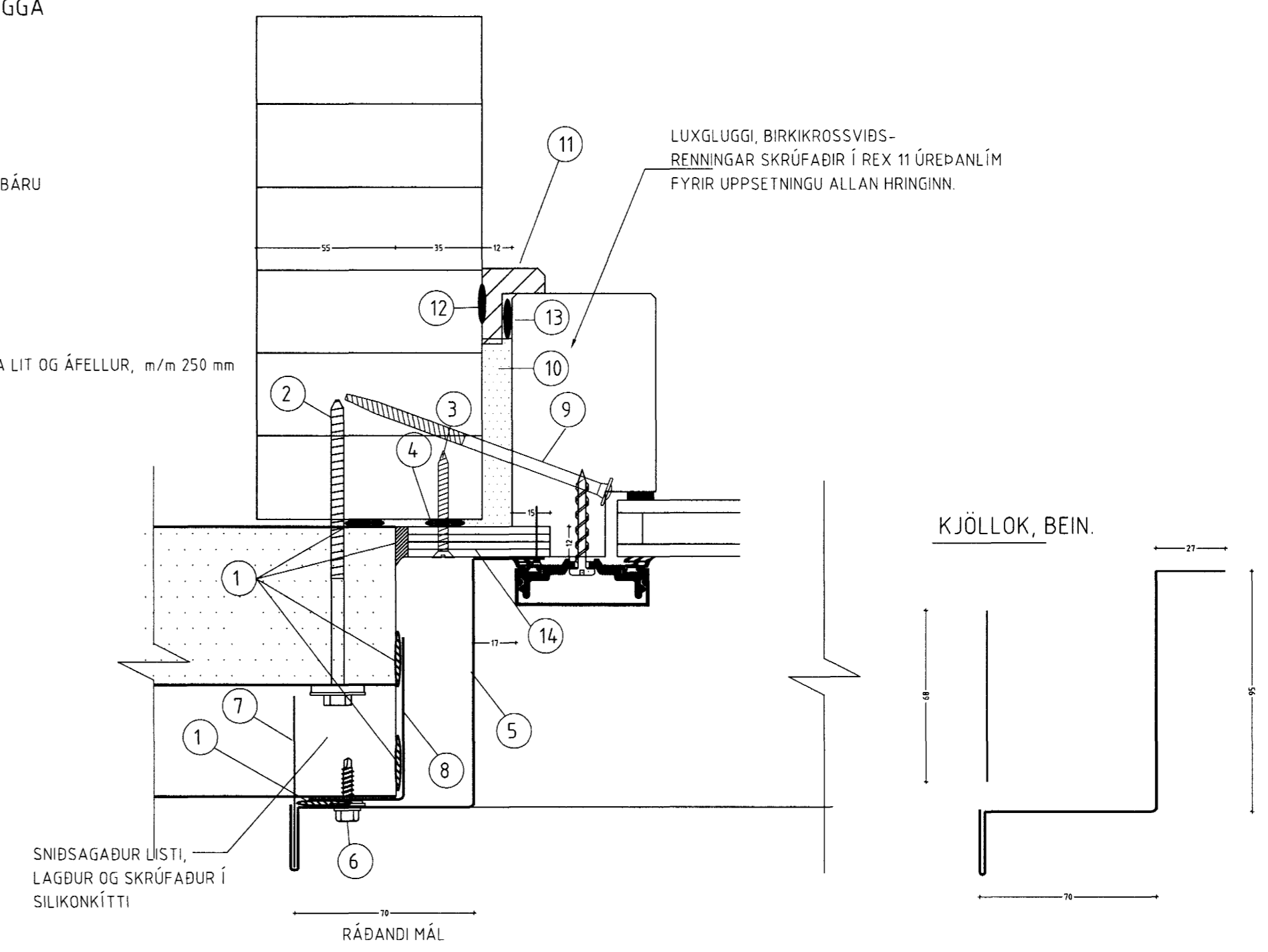
GH3
402 FRÁGANGUR NEÐAN VÍÐ GLUGGA

- SKÝRINGAR:**
- 1 OLÍUKÍTTI
 - 2 SKRÚFUR 6,0x160 mm, m/m 500 mm
 - 3 TRÉSKRÚFUR 4,5x45 mm, m/m 250 mm
 - 4 ÚREDAN LÍMKÍTTI
 - 5 ILLMOD 15x10, ÞÉTTILISTI
 - 6 NEDRA VATNSBRETTI Í LIT EINGA
 - 7 SJÁLFBORANDI SKRÚFUR 4,2x19 mm, m/m 250 mm Í SAMA LIT OG ÁFELLUR
 - 8 INNRI ÁFELLA
 - 9 SKRÚFA 6x100 m/m 500
 - 10 FESTIFRAUD
 - 11 FRÁGANGSLISTI
 - 12 UTIDANLÍM
 - 13 ÚRIDANKÍTTI
 - 14 12 mm KROSSVIÐUR



GH2
408 FRÁGANGUR Á HÆÐARSTYKKI GLUGGA

- SKÝRINGAR:**
- 1 OLÍUKÍTTI
 - 2 SKRÚFUR 6,5x150 mm, 2 STK Í HVERJA LÁGBÁRU
 - 3 TRÉSKRÚFUR 4,5x45 mm, m/m 250 mm
 - 4 ÚREDAN LÍMKÍTTI
 - 5 HÆÐARÁFELLA Í LIT EINGA
 - 6 SJÁLFBORANDI SKRÚFUR 4,2x19 mm Í SAMA LIT OG ÁFELLUR, m/m 250 mm
 - 7 KJÖLLOK, BEINT
 - 8 INNRI ÁFELLA
 - 9 SKRÚFA 6x100 m/m 500
 - 10 FESTIFRAUD
 - 11 FRÁGANGSLISTI
 - 12 UTIDANLÍM
 - 13 ÚRIDANKÍTTI
 - 14 12 mm KROSSVIÐUR



Samþykkt þann
23 MAÍ 2005

Byggingafulltrúinn í Hafnarf. Haldursson

ÖLL AFNOT OG AFTRITUN TEKNINGAR AÐ HLUTA EÐA Í HEILD ER HÁÐ SKRIFAÐUR EFTIR

Númer	Dags	Skýring breytingar	Br. af

	MKV. 1:2 og 1:10 DAGS. 22.03.2005 VERKNR. 2004110001 ÚTGÁFA NR. 1	ÚTGAFA NR. 411
	TEKN. REKNI. YFIRF. MI. UÓ. UÓ.	
HEITI VERKS: Vörubretti Óseyrarbraut & Hafnarf.	NAFN HÖNNUNAR: Unnur Ólafsdóttir Byggingafræðingur Sími: 280561-2799	DAGS. ÁRITUNAR: 30.5.05 DAGS. ÁRITUNAR:
HEITI TEKNINGAR: Lúx gluggar í ST-107 DV einingar	ÁRITUN HÖNNUNAR: <i>Unnur Ólafsdóttir</i> ÁRITUN SAMRÆM HÖNNUNAR: <i>Lunfor Atalsteinsson</i>	