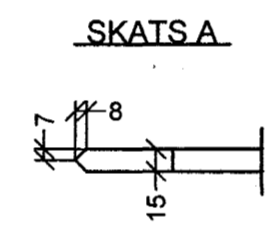
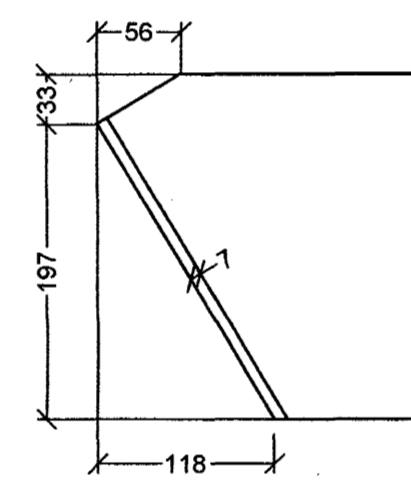
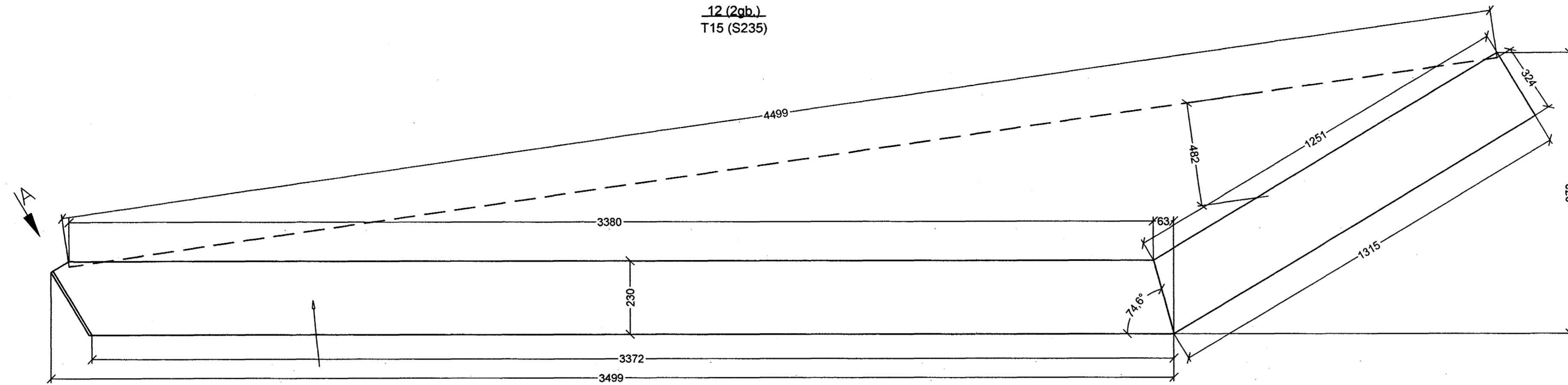
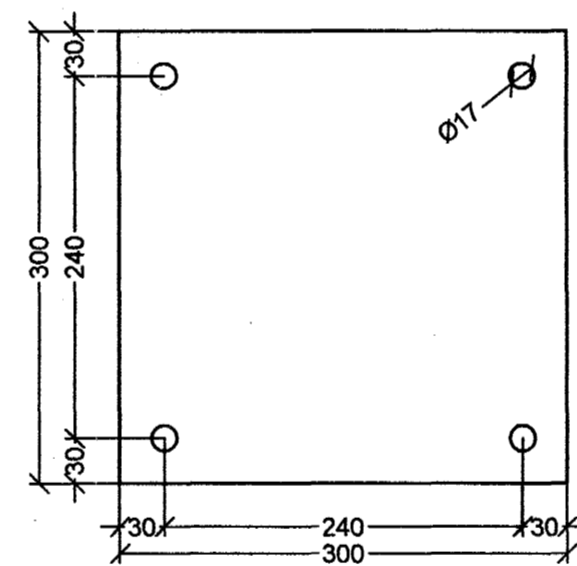


12 (2gb.)
T15 (S235)



ZD12 (2gb.)
T15 (S235)



Ártun samræmingarhönuður

Antig Redman

Br.	Daga.	Eðli breytingar	Hannað	Athugað
Samþ.			Kt.	

Byggingafulltrúi Hafnarfjarðar
Afgreitt bann
31 MAI 2005
JH

Almenna
verkfræðistofan
Fellsmúla 26 - 108 Reykjavík
Sí: 580 8100 - Fax: 580 8101
av@almenna.is - www.almenna.is

FJARDARGATA 13-15
STÁLVIKRI

Hannað M.VEITS | Athugað M.VEITS | M. 1:5 1:10

Daga. 03.2005 | Nr. *Almenna* | 1032.300-B-34

1. TO ALL WELDS HEIGHT OF A LEG TO ACCEPT EQUAL 1.2 WIDTHS OF MORE THIN ELEMENT!
2. BUTT-JOINT PROVIDE 100% THROUGH WELDING!

Árteki & teikningu eru á eigu Almennu verkfræðistofunnar hf. kt. 470671-0179