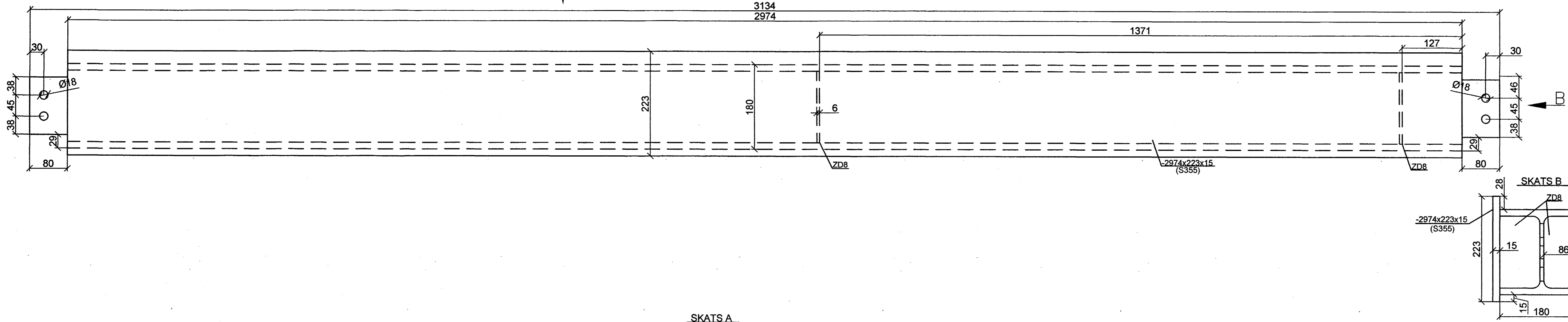
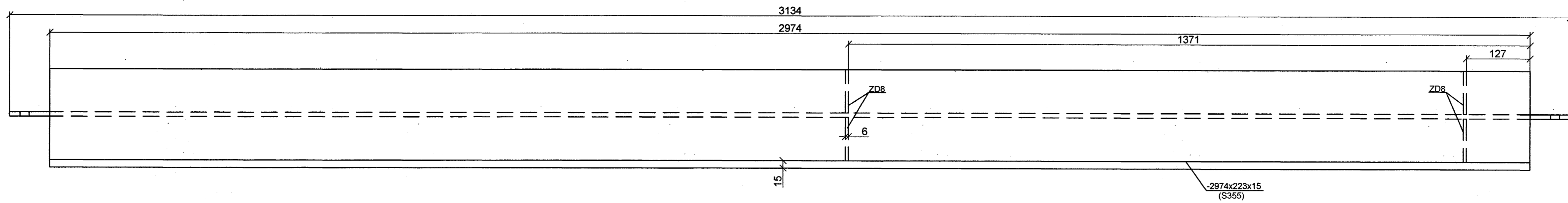


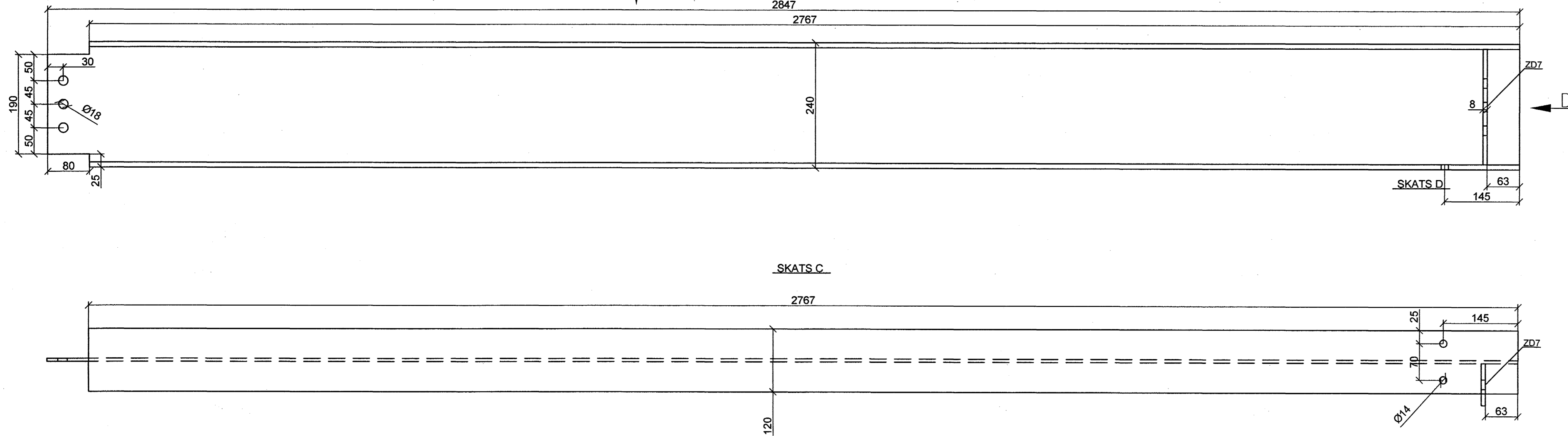
Z305 (1gb.)  
HEB180 (S235)



SKATS A

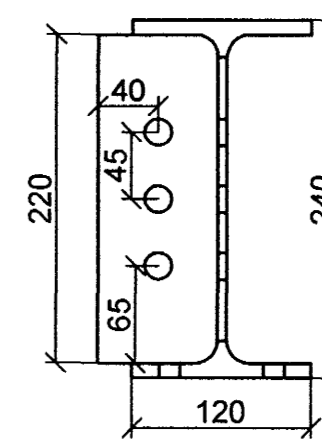


Z306 (1gb.)  
IPE240 (S235)



SKATS C

SKATS D

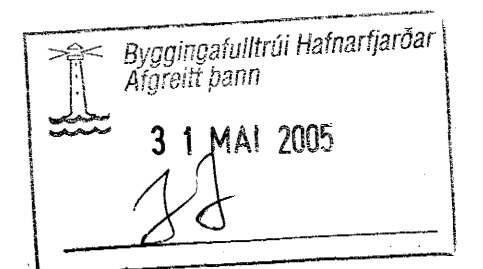


1. TO ALL WELDS HEIGHT OF A LEG TO ACCEPT EQUAE 1.2 WIDTHS OF MORE THIN ELEMENT!
2. BUTT-JOINT PROVIDE 100% THROUGH WELDING!

Artun samræmingarhönnuð

*Almenna*

Br.	Dags.	Eðli breytingar	Hannab	Athugað
Samþ.			KL	



Lýkamynd

**Almenna**  
verkfræðistofan  
Fellsmúla 26 - 108 Reykjavík  
S: 580 8100 - Fax: 580 8101  
av@almenna.is - www.almenna.is

FJARDARGATA 13-15  
STÁLVIKIRI

Hannab M.VEITS | Athugað M.VEITS | M. 1:5

Samþ. *Almenna* | KL 02.10.51 - 5255

Dags. 03.2005 | Nr. 1032.300-B-20

Artunir & teikningu eru á býrgrð Almennu verkfræðistofunnar hf. kl. 470671-0179