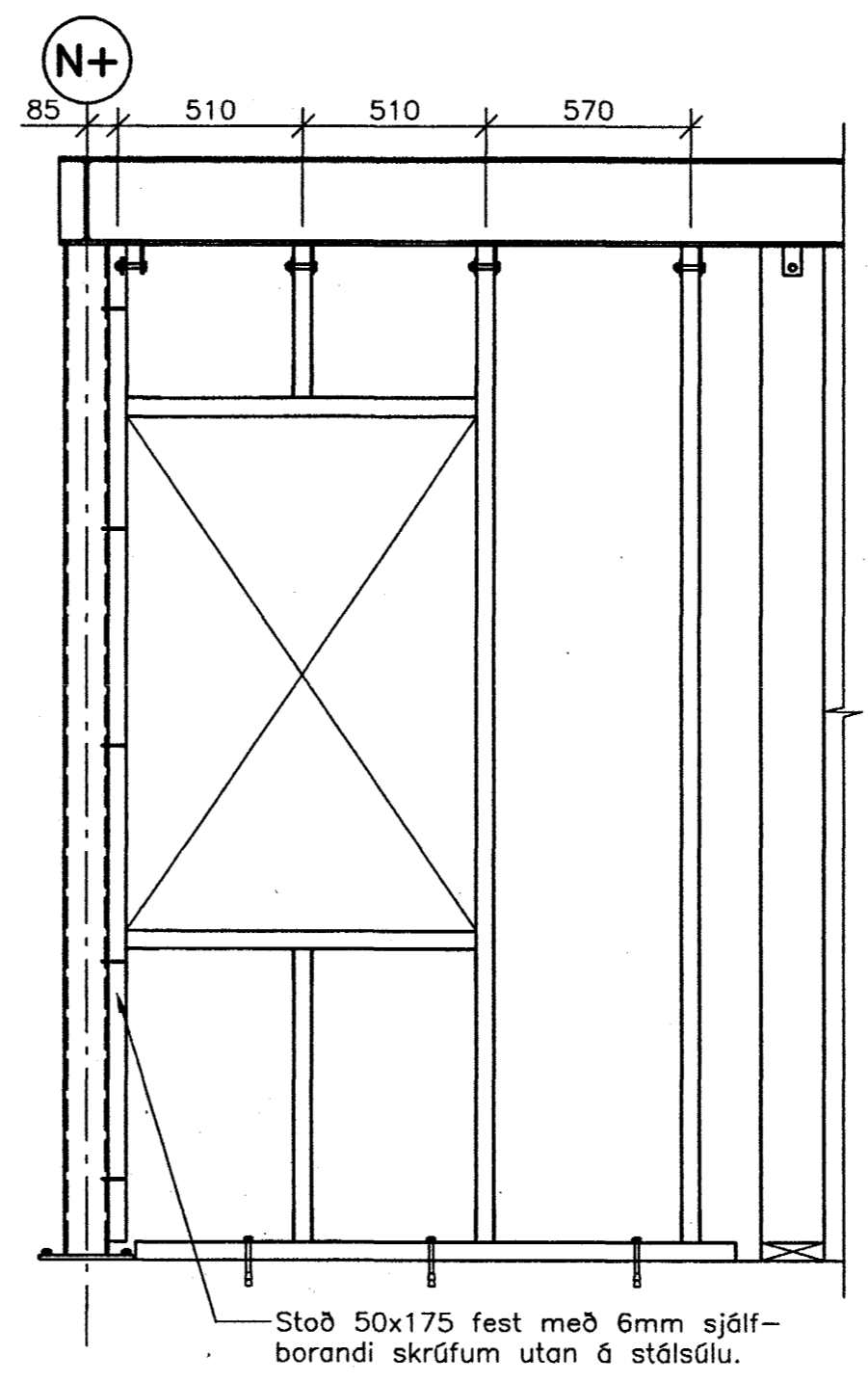


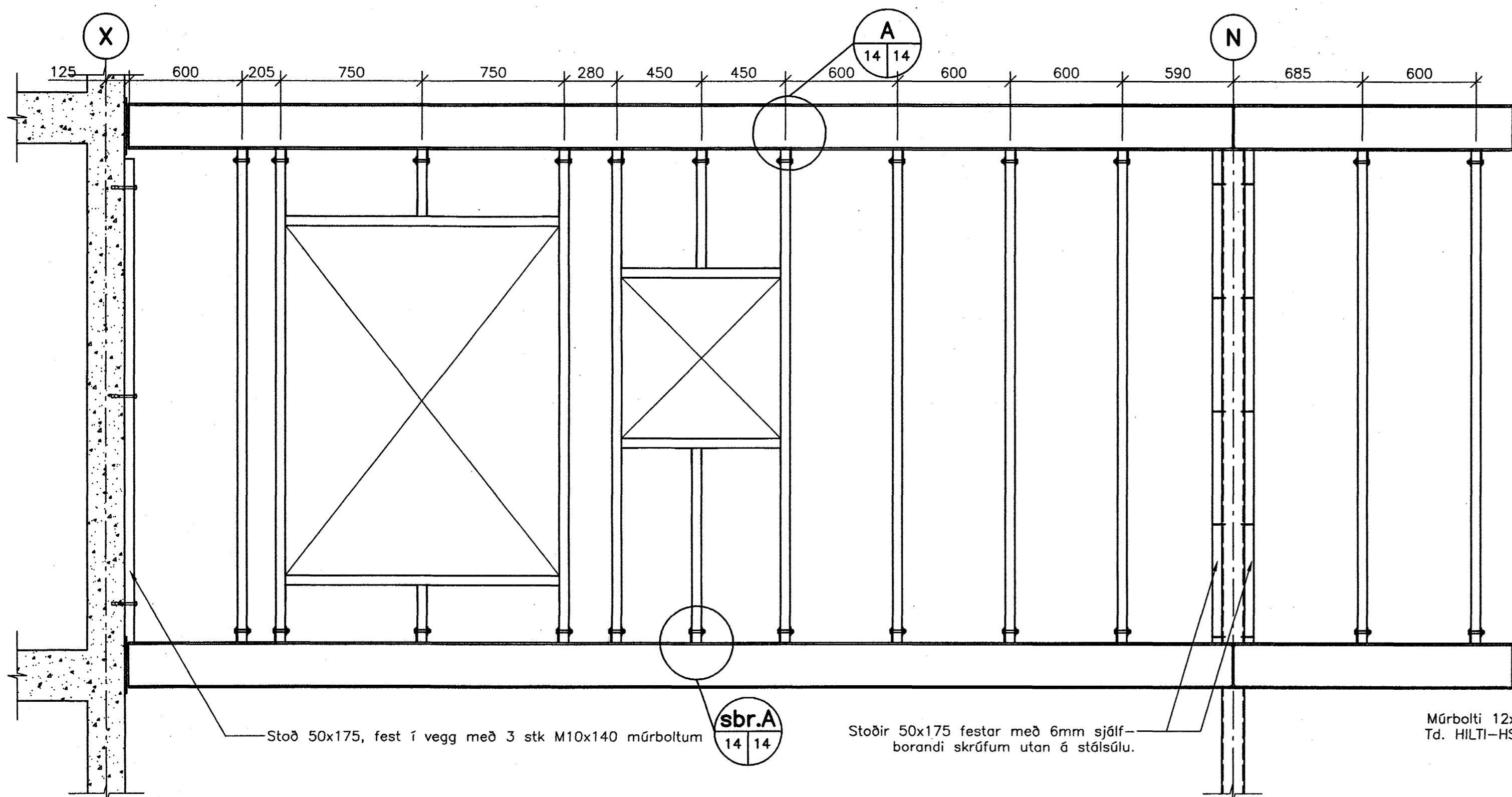
1 HLIÐARMYND – Suður
M 1:20

Stoðir, veggleggjur og lausholt eru 50x175 nema þar sem annað er tekið sérstaklega fram.



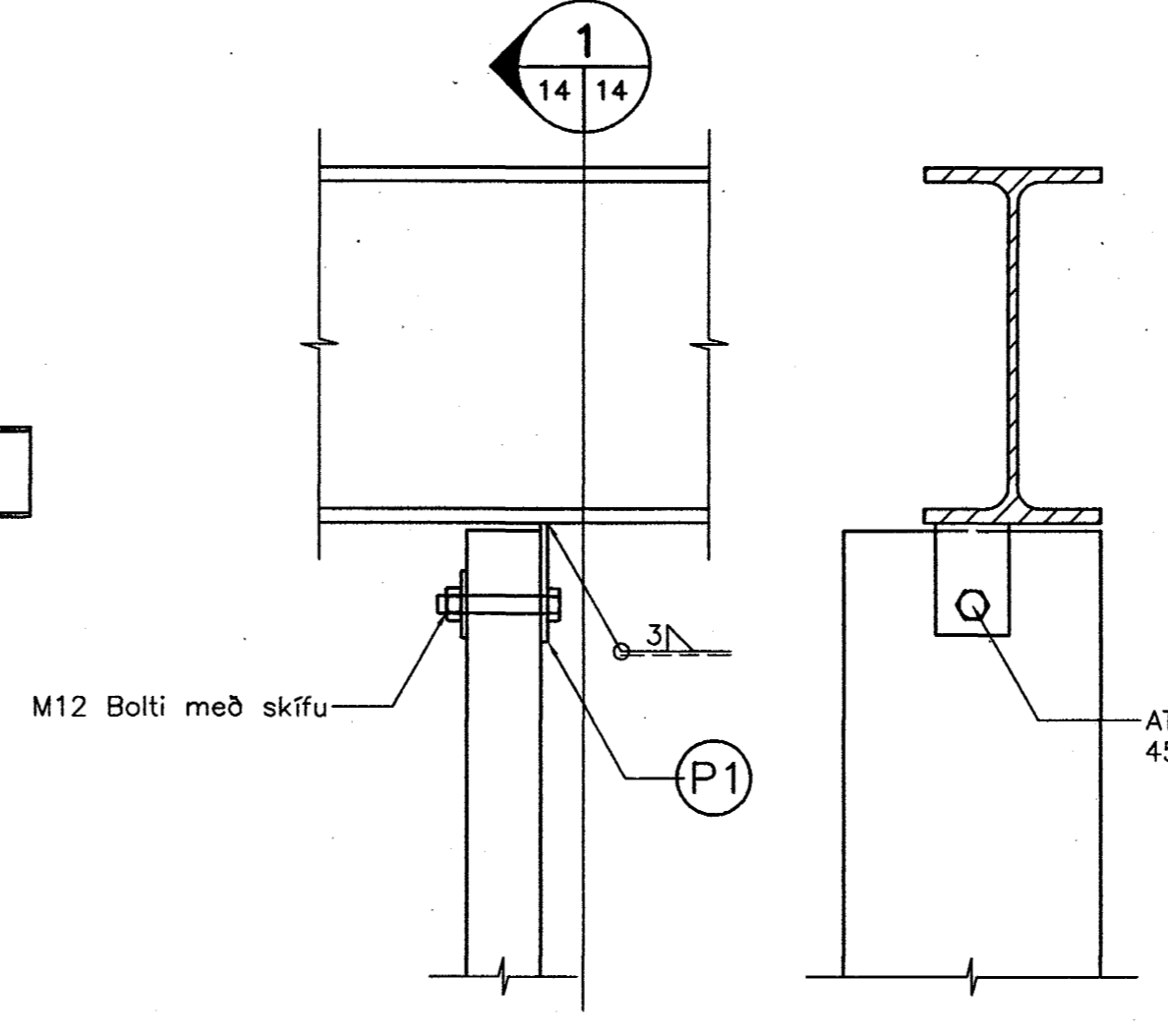
2 HLIÐARMYND
M 1:20

ATHS.
Efnisgæði.
Stáli:
Smíðastál S235JRG2 skv. ÍST EN 10025:1990+A1:1993
Festeyrun skulu vera grunnuð með ryðvarnargrunni. Grunna skal yfir allar suður.
Timbur:
Styrkleikaflokkur timbers skal vera K18 skv. ÍST/DS 413 (T1 samkv. INSTA 142)
Festingar:
Milli steypu og trés skal leggja asfaltríkan tjörupappa.
Boltar og tilsvaramandi rör skulu vera í gæðaflokki 8.8 samkv. ÍST EN 20898-1:1991
Boltarnir skulu vera heit-sinkhúðaðir með filmþykkt >45 micron.
Stálskífur skulu vera undir róm á öllum boltum og múrboltum með minnstu kantlengd 3d og minnstu þykkt 0.3d, þar sem d er þvermál hlutaðeigandi bolta.
Allur saumur, skrúfur og festjörn skulu vera heitsinkhúðuð, filmþykkt >20 micron.



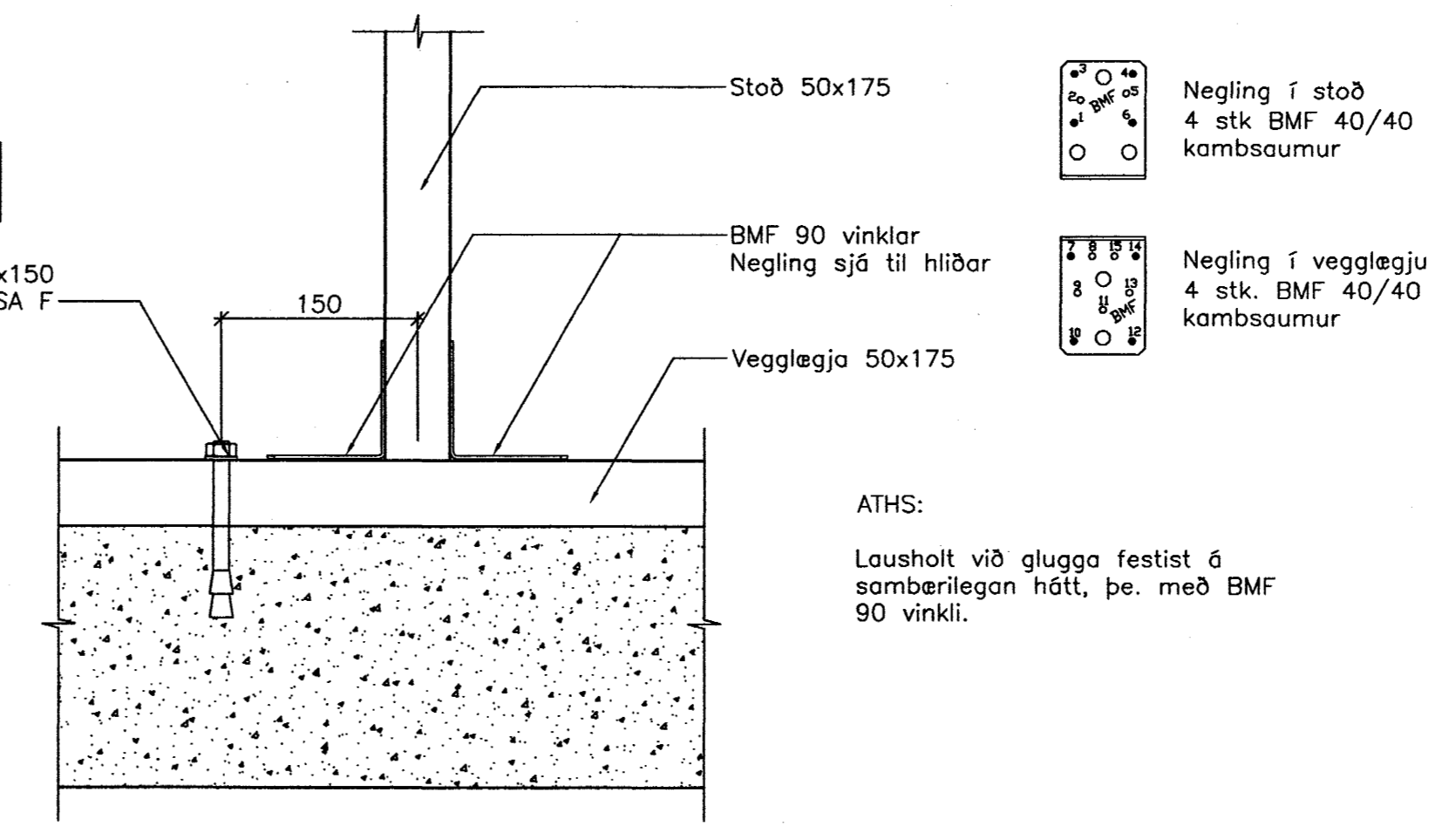
3 HLIÐARMYND – Austur/vestur 4. hæð
M 1:20

Stoðir, veggleggjur og lausholt eru 50x175 nema þar sem annað er tekið sérstaklega fram.
ATHS: Hæð glugga er ekki málsett á teikningum. Yfirfara skal öll mál á staðnum. Sjá skýringar á teikningum arkitekta t.d. (41-01) varðandi gluggalínur og klæðningarlínur.



A SÉRMYND
M 1:5

1 SNID
M 1:20

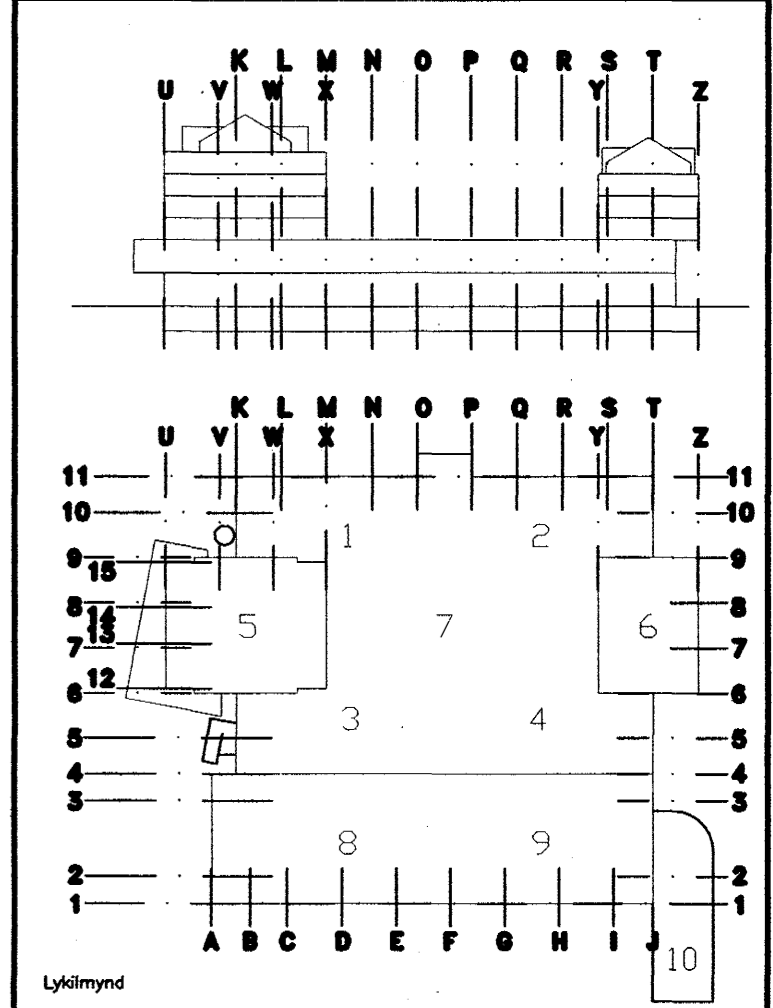


B SÉRMYND
M 1:5

ATHS:
Lausholt við glugga festist á samþerilegan hátt, þ.e. með BMF 90 vinkli.

Aritun samráðingarnúmerar
Almenna

Br.	Daga.	EMÍ breytingar	Hannað	Athugað
Samþ.				KL



Almenna verkfræðistofan
Fellsmúla 26 - 108 Reykjavík
S: 580 8100 - Fax: 580 8101
av@almenna.is - www.almenna.is

Bygginguvaldið Hatnarfjarðar
Afgreitt þann
31 MAÍ 2005

Fjarðargata 13-15
3. og 4. hæð viðbygging
Ótveggir, burðargrind
Hliðarmyndir, snið, sérmyndir

Hannað AS	Athugað ÓA	M. 1:20 1:5
Samþ. <i>Almenna</i>	KL. 06/0355-3229	
Daga. 27.04.05	Nr. 1032.300-B-14	