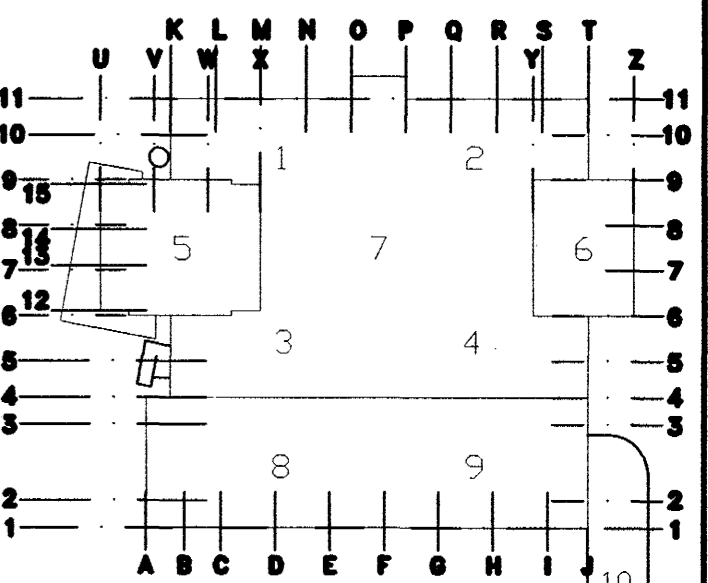
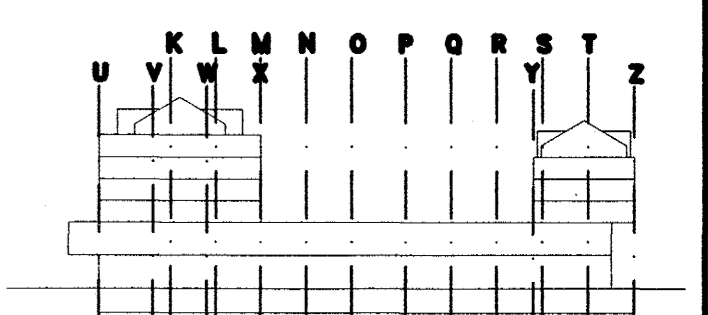


Artun samræmingartönnubúr

Andri Pálsson

| | | | | |
|-------|-------|-----------------|--------|---------|
| Br. | Dags. | Efni breytingar | Hannað | Athugað |
| | | | | |
| Samþ. | | | | KL |



Lýðmynd

Almenna verkfræðistofan
 Fellsmláa 26 - 108 Reykjavík
 S: 580 8100 - Fax: 580 8101
 av@almenna.is - www.almenna.is

FJARDARGATA 13-15
 3. og 4. hæð, viðbygging
 Þök, burðarvirki
 Sníð, sérmyndir

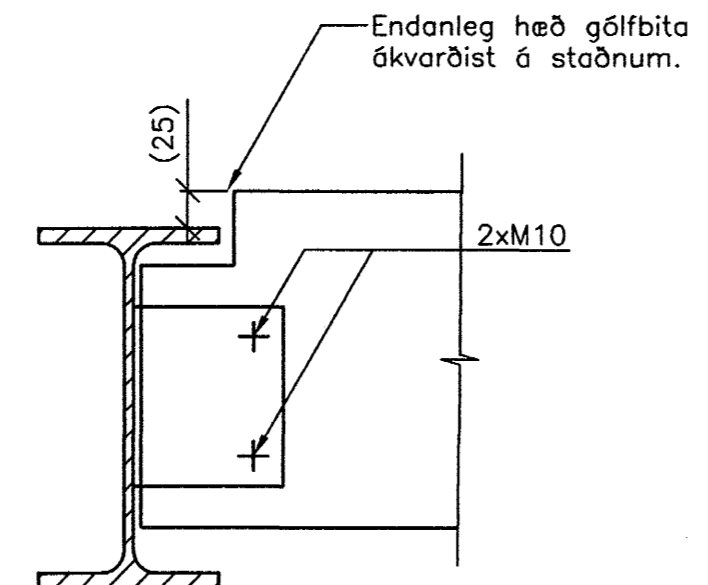
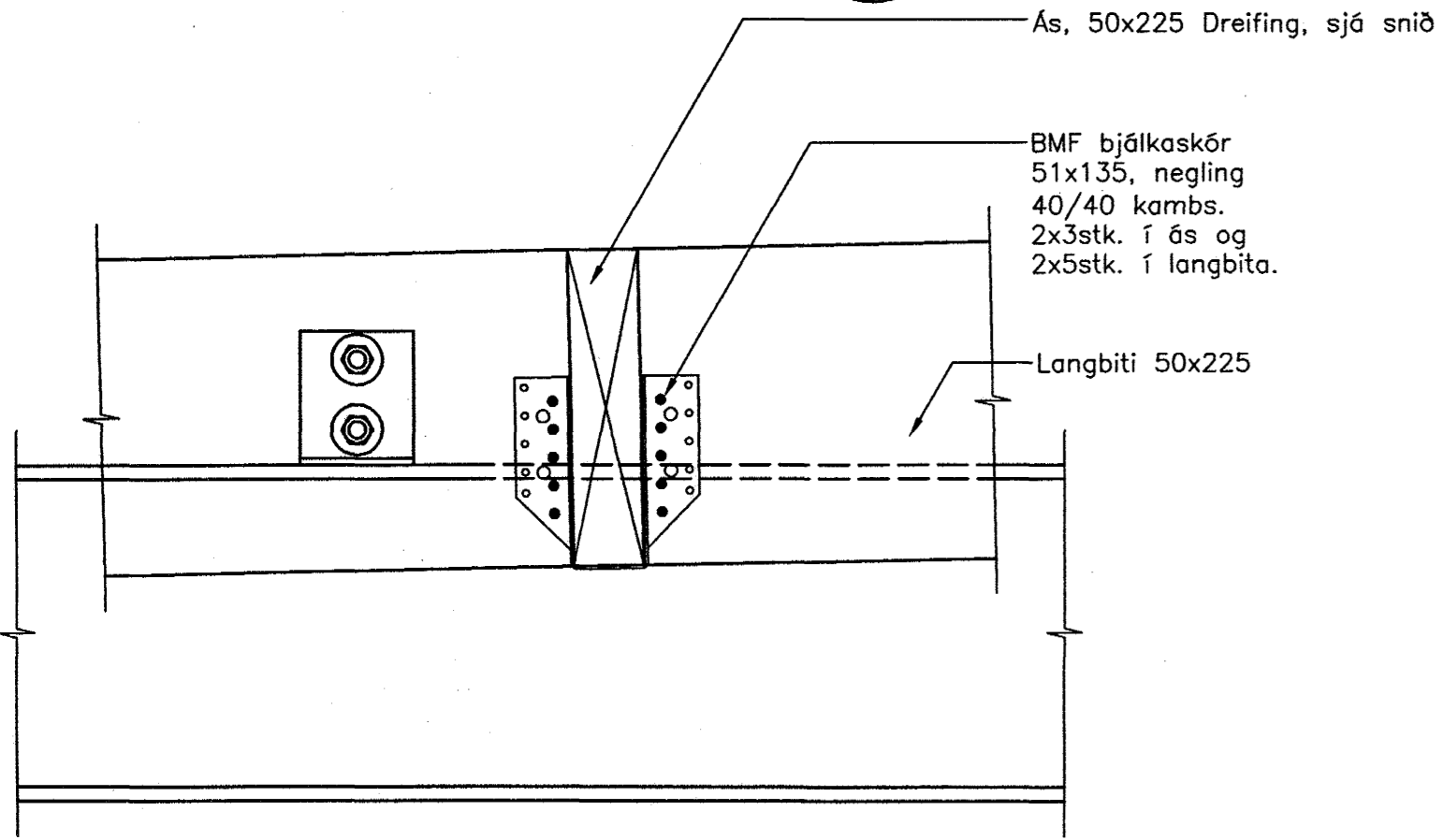
| | | |
|-----------|------------|------------|
| Hannað GA | Athugað GA | M 1:20 1:5 |
|-----------|------------|------------|

| | |
|----------------------------|----------------|
| Samþ. <i>Andri Pálsson</i> | KL 061035-5259 |
|----------------------------|----------------|

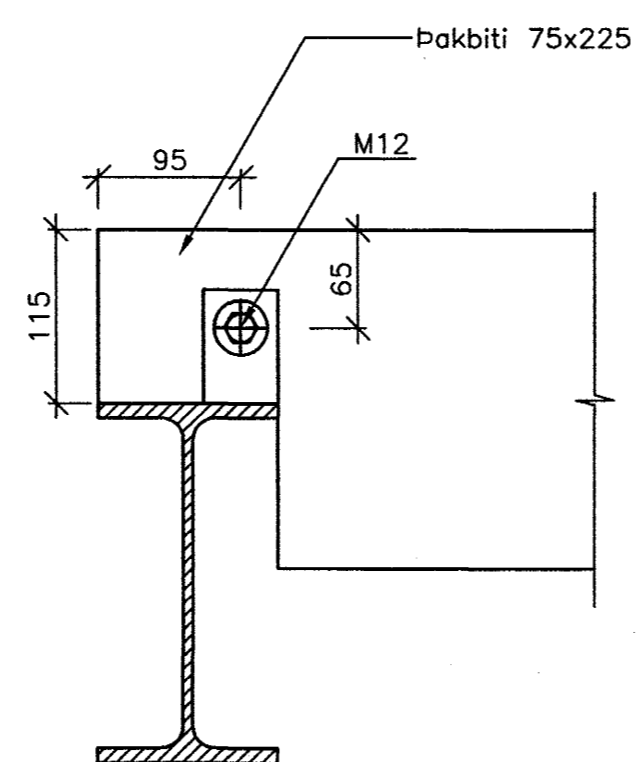
Dags. 27.04.'05 Nr. 1032.300-B-11

Artunir á teikningu eru á ábyrgð Almennu verkfræðistofunnar M. M. 470671-0179

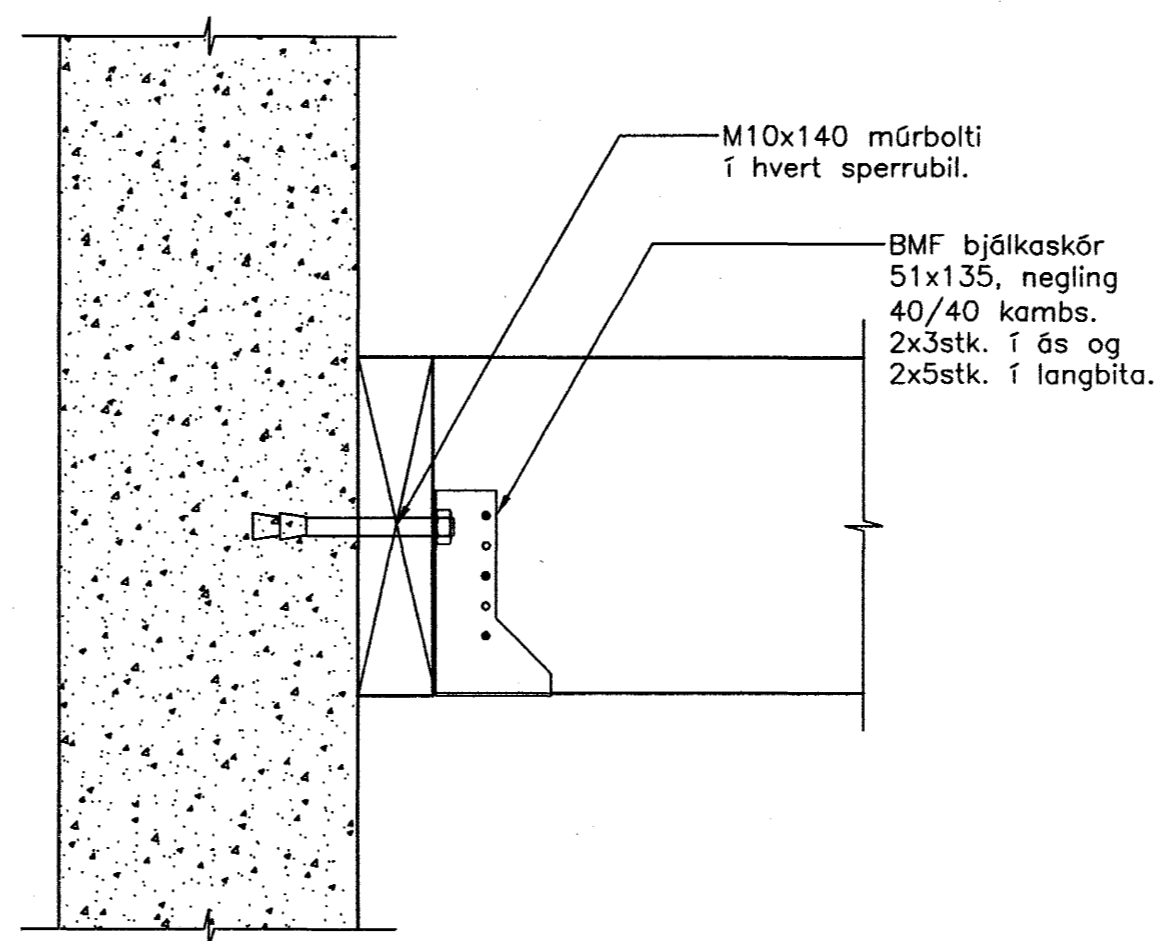
1 SNÍÐ
M 1:20



2 SNÍÐ
M 1:5



B SÉRMYND
M 1:5



3 SNÍÐ
M 1:5

ATHS.

Efnisgeði.

Stál:

Smíðastál S235JRG2 skv. ÍST EN 10025:1990+A1:1993

Festeyrun skulu vera grunnuð með ryðvarnargrunni. Grunna skal yfir allar suður.

Timbur:

Styrkleikaflokkur timbers skal vera K18 skv. ÍST/DS 413 (T1 samkv. INSTA 142)

Festingar:

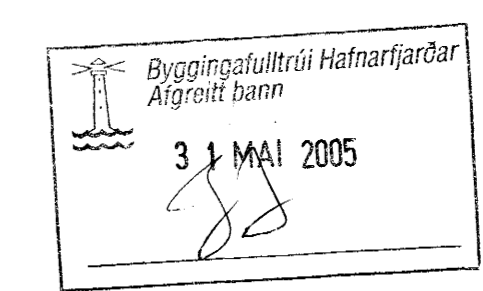
Milli steypu og trés skal leggja asfaltríkan tjórupappa.

Boltar og tilvarandi rær skulu vera í gæðaflokki 8.8 samkv. ÍST EN 20898-1:1991

Boltarnir skulu vera heit- sinkhúðaðir með filmuþykkt >45 micron.

Stálskífur skulu vera undir rörn á öllum boltum og múrboltum með minnstu kantlengd 3d og minnstu þykkt 0.3d, þar sem d er þvermál hlutaðeigandi bolta.

Allur saumur, skrúfur og festingarnir skulu vera heitsinkhúðuð, filmuþykkt >20 micron.



A SÉRMYND
M 1:5