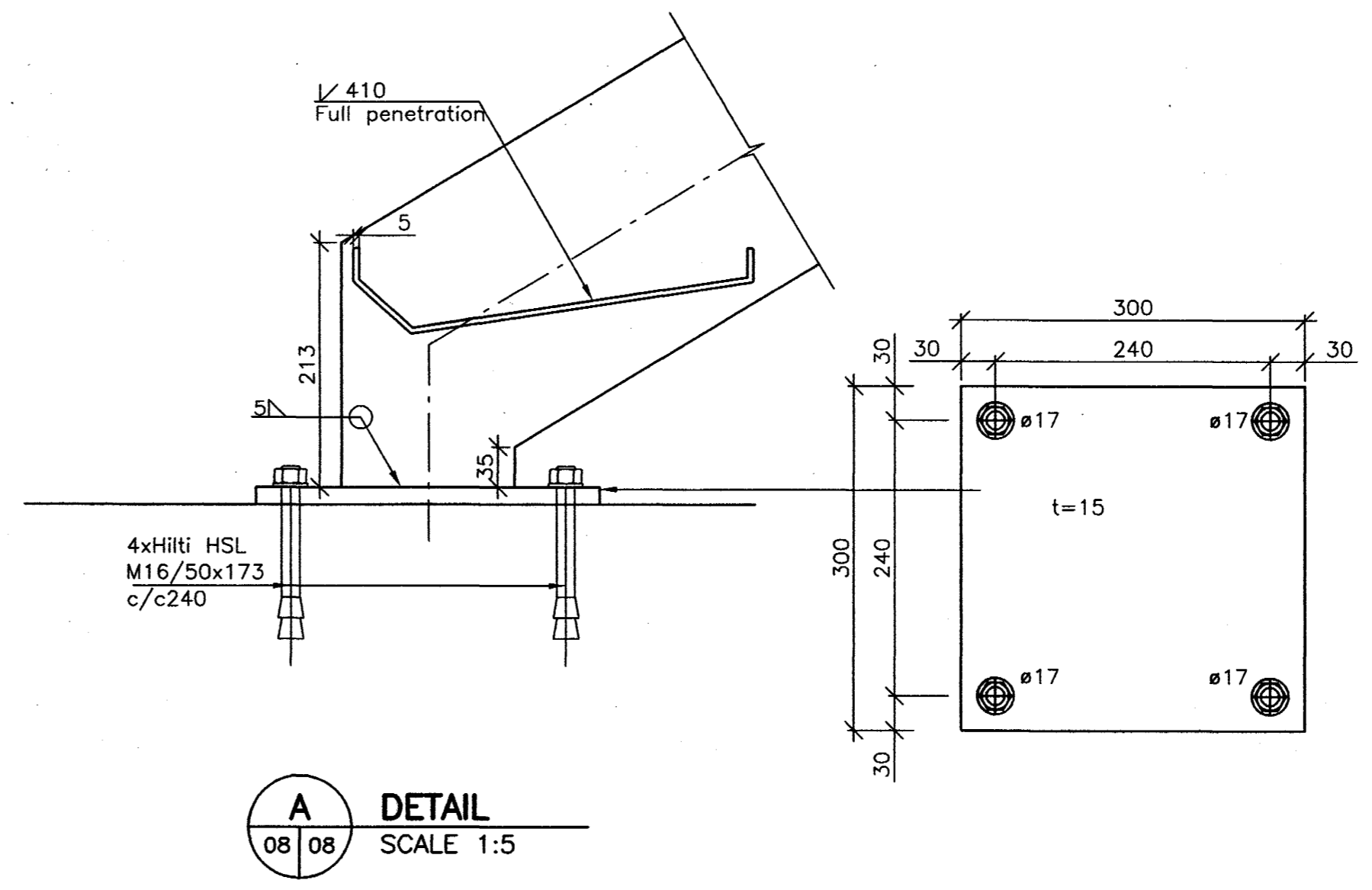


B DETAIL
08 | 08 SCALE 1:5



A DETAIL
08 | 08 SCALE 1:5

2 SECTION
08 | 08 SCALE 1:20

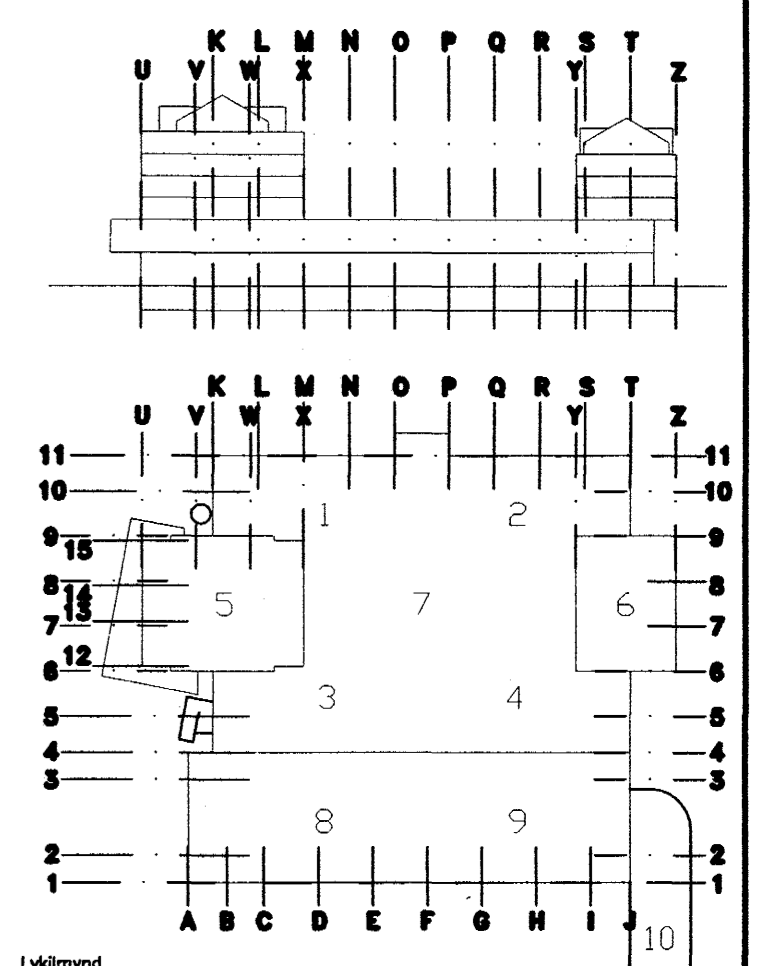
1 SECTION
08 | 08 SCALE 1:20

NOTES:
Welds that aren't specified shall be full penetration but (groove) weld.

Artun samræmingarhöfundur

Artun

Br. Dags. Eðli breytingar. Hönnuð Aðhugað
Samb. Kl.



Almenna verkfræðistofan
Fellsmúla 26 - 108 Reykjavík
S: 580 8100 - Fax: 580 8101
av@almenna.is - www.almenna.is

FJARDARGATA 13 - 15
STÁL STIGI
SNID, GRUNNMÝND OG SÉRMYND

Hönnuð ÓA | Aðhugað AS | M. 1:20 1:5

Samb. *Almenna verkfræðistofan* Kl. 06.1855-5259
Dags. March '05 Nr. **1032.300-B-08**

Artunir & teikningu eru © Eignir Almennu verkfræðistofunnar H. M. 470671-0179

Byggingatillit Hefnarjardar
Afgreitt þann
31. MAI 2005
Artun