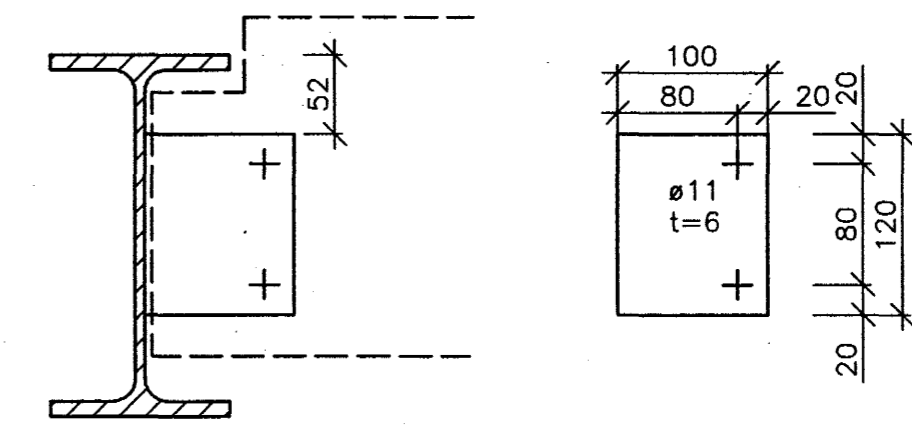
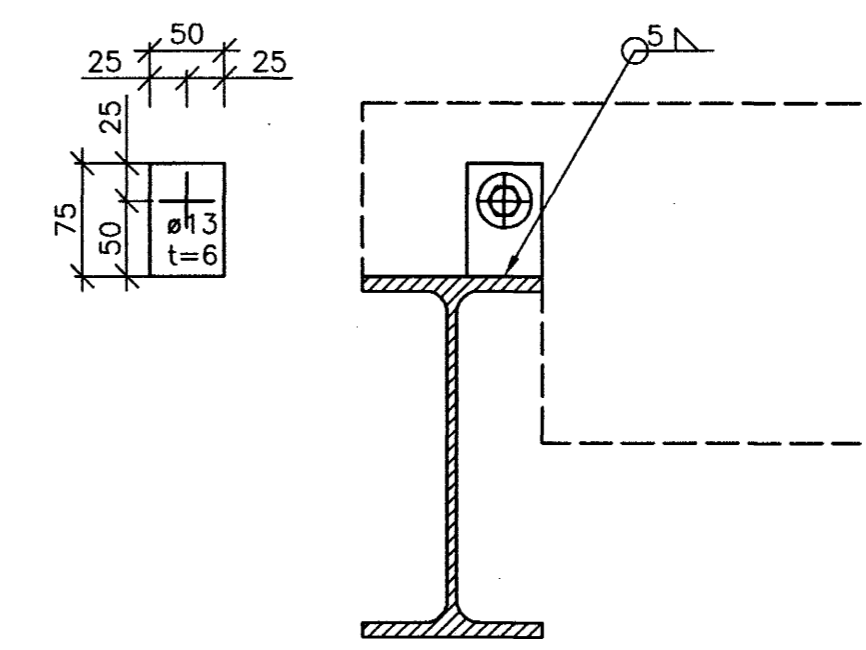


**3 SECTION**  
02 | 04 SCALE 1:20



**3 SECTION**  
02 | 04 SCALE 1:5

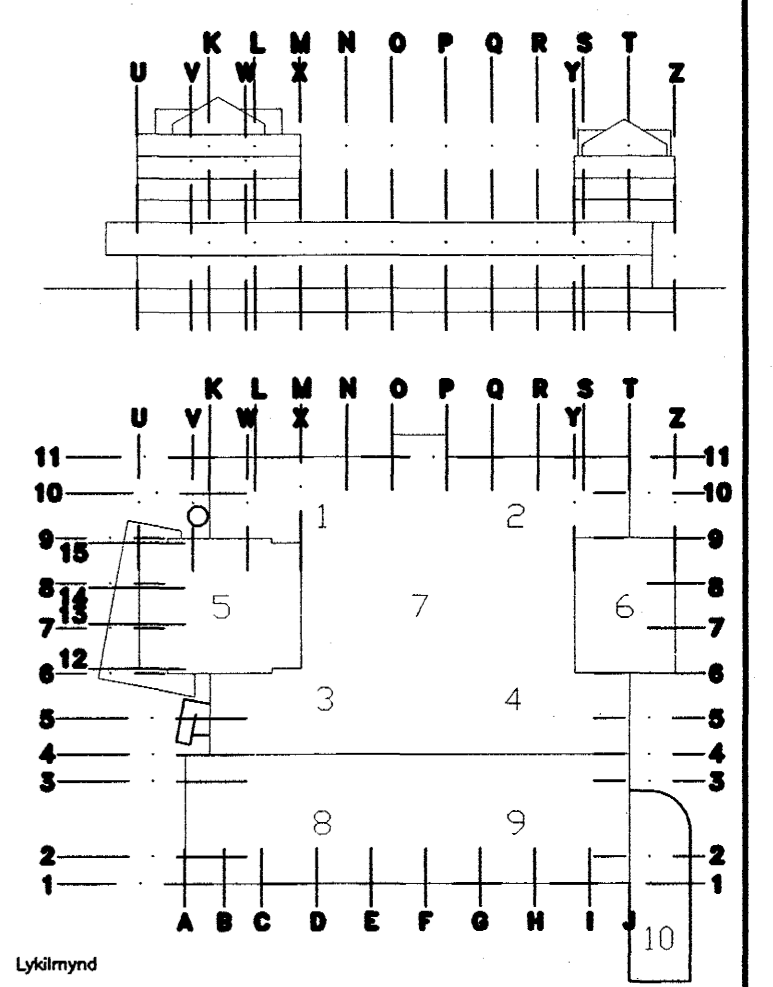


**A DETAIL**  
02 | 04 SCALE 1:5

Artun samræmingarhönnuðar

*Almenna*

Br. Dags. Eðli breytingar Hannab. Athugað  
Samb. Kl.



**Almenna**  
verkfræðistofan  
Fellsmúla 26 - 108 Reykjavík  
Sí: 580 8100 - Fax: 580 8101  
av@almenna.is - www.almenna.is

Byggingafræðingur: Halmarjarólf  
Alfreðsson  
3. MAÍ 2005

**FJARDARGATA 13 - 15**  
STÁLVIKKI  
SNID, SÉRMYND

Hannab. ÓA Athugað AS M. 1:20 1:5

Samb. *Almenna* Kl. 0610 53-5259

Dags. March '05 Nr. **1032.300-B-04**

Artunir & tekiðingu eru á dögum Almennu verkfræðistofunnar H. Kl. 470671-0179