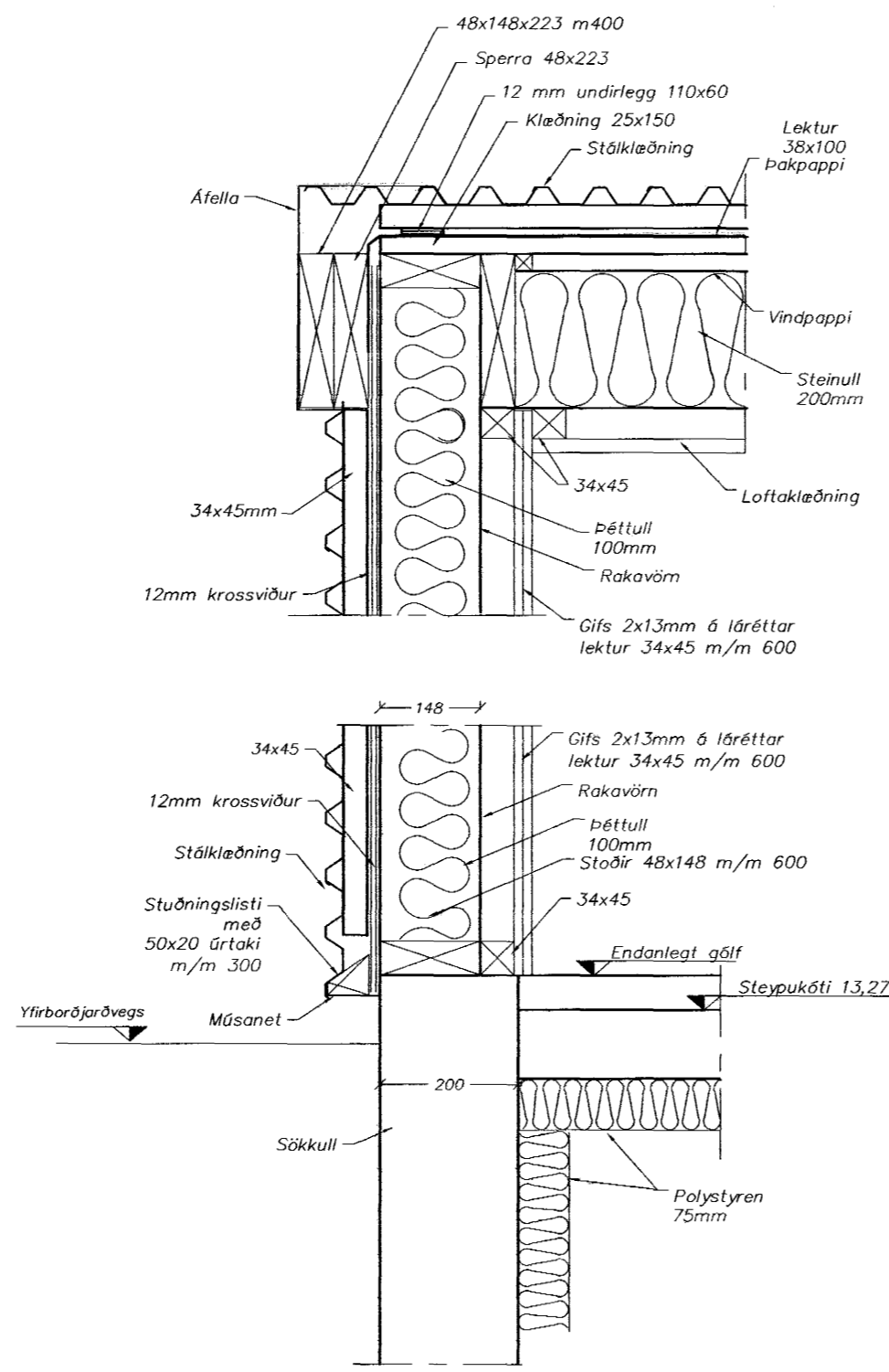
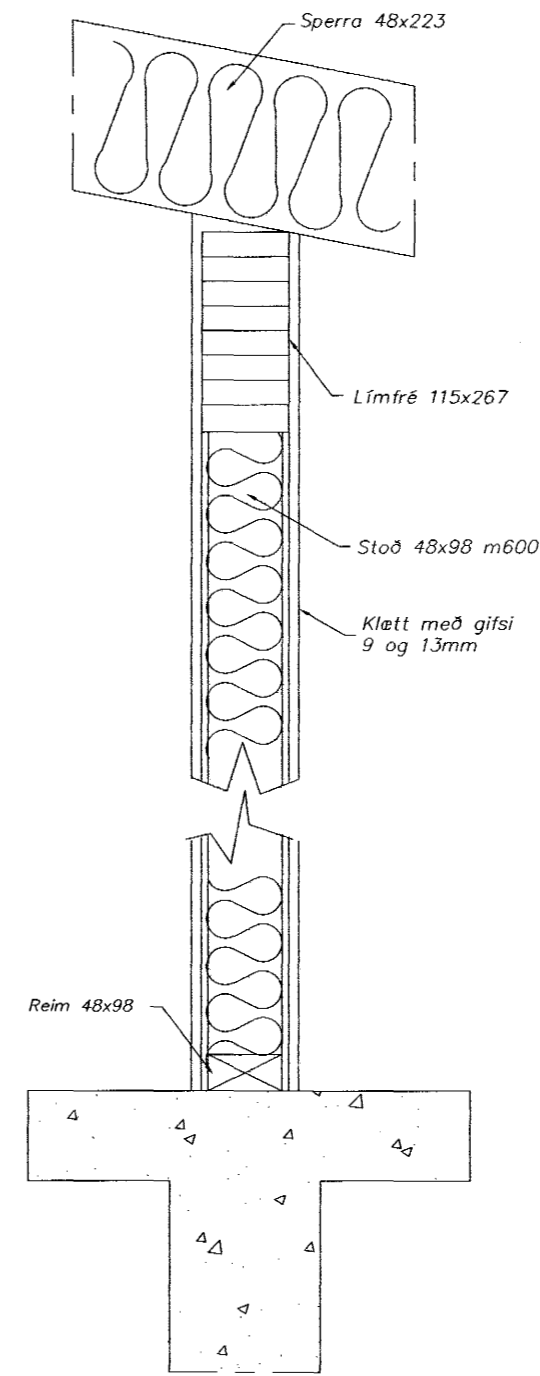


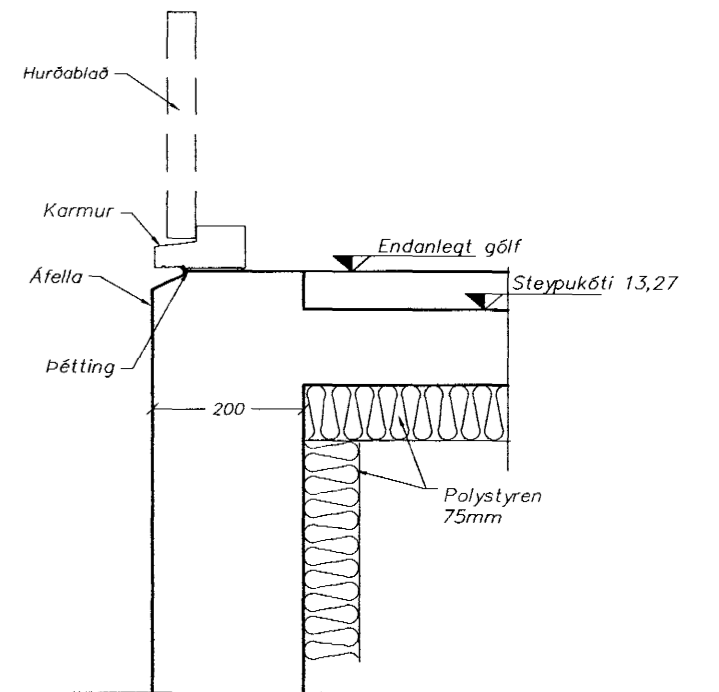
Snið í útvegg/glugga/þak
1 = 10 mm



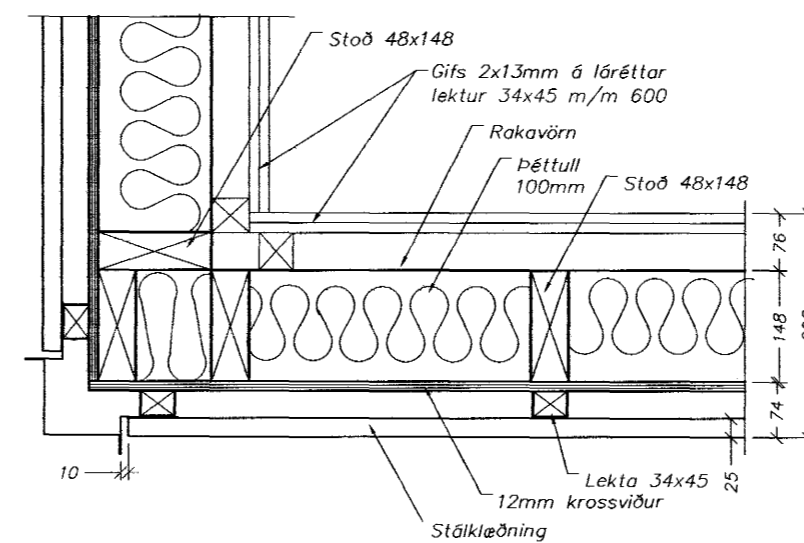
Snið í útvegg
1 = 10 mm



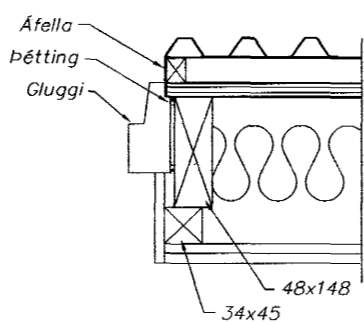
Snið í innvegg
1 = 10 mm



Frágangur undir hurð
1 = 10 mm



Frágangur horna
1 = 10 mm



Hliðarfrág. við gl./hurðir
1 = 10 mm

Byggingatillitun
Afgreitt þann
01 JUNÍ 2005

Ótg.	Nr.	Breytingar	Höfundur	Dagur
Verkteikning				

Íshella 2, Hafnarfirði

Strendingur ehf. Verkfræðipjónusta Fjarbergsgata 13-15 - 220 Hafnarfirður Sími 565 5648, Fax 565 5641 Hönnuður: <i>31/5 2005</i> Ásmundur Sigvaldsson, Kt. 240545-1118 e-mail: stendingur.is Samráðingarnúmer:	Snið og deili	
	Dagur: maí. 2005	Teknið / Hönnuð af: JW/AS
Máskvarði: 1:10	Númer teikningar: 104	Ótíðni:

