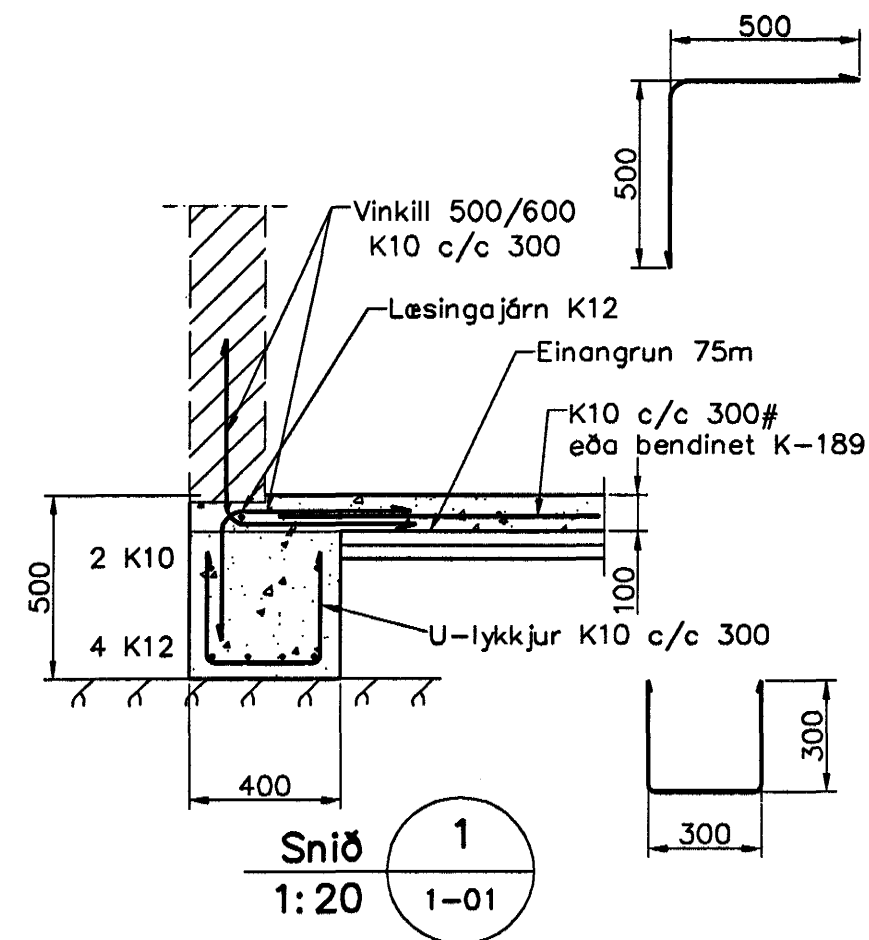
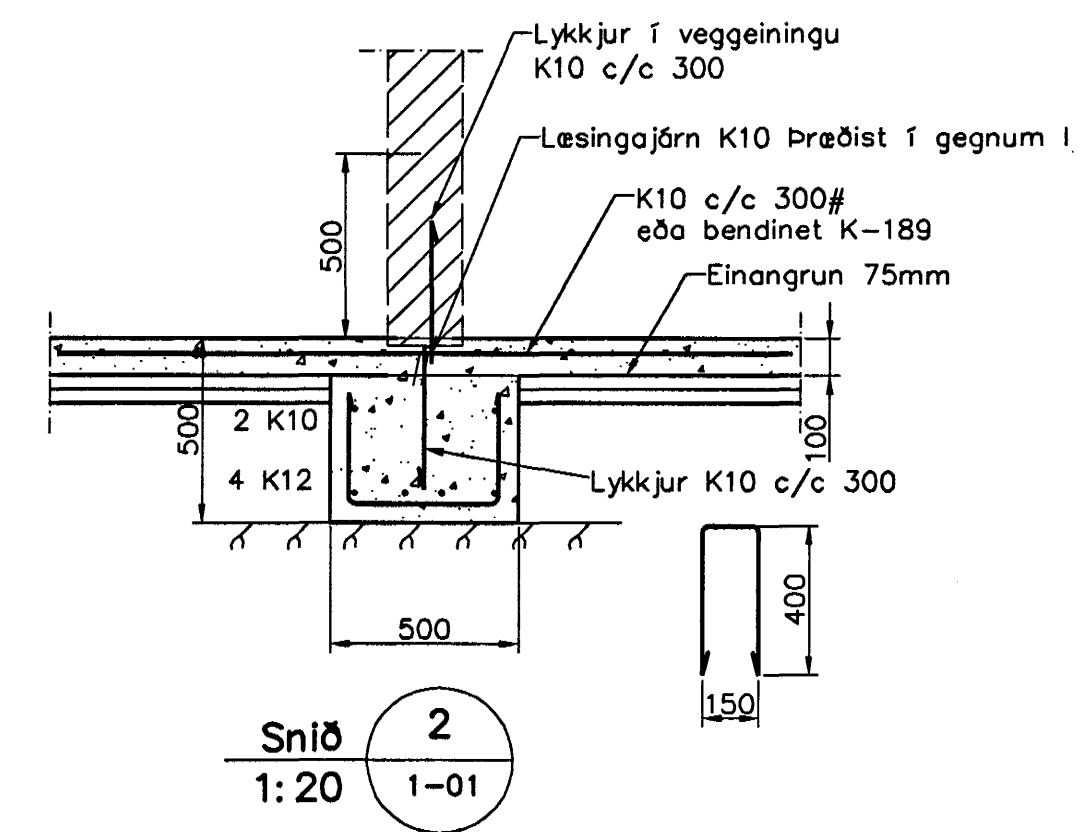


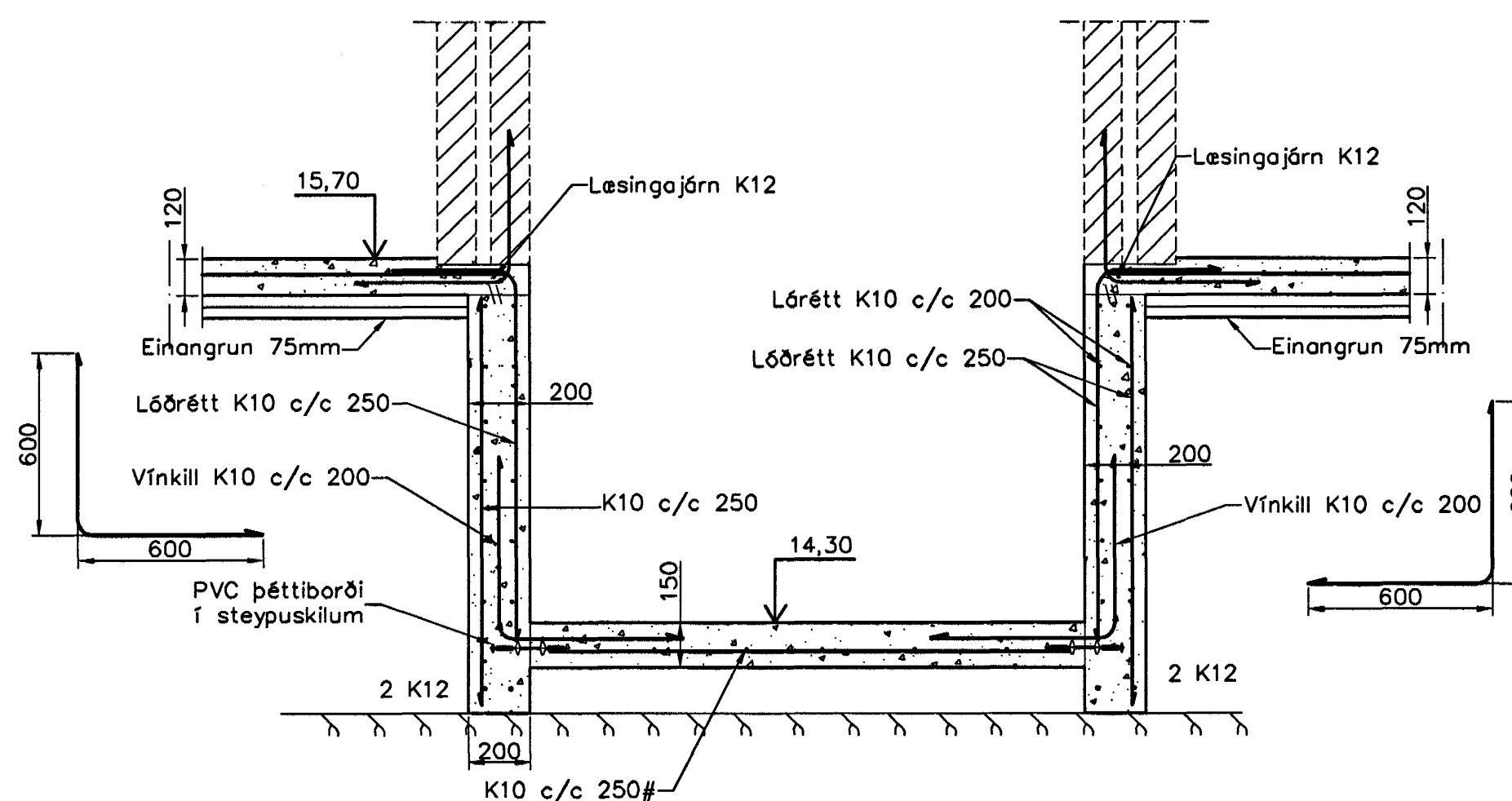
Undirstöður U1.1
1:20 1-01



Snið 1
1:20 1-01



Snið 2
1:20 1-01



Undirstaða U.1
1:20 1-01

Skýringar

Almennar skýringar sjá blað 00-01
Undirstöður hvíla á köpp
Heð undirstöðu skal vera amk. 50 sm undir jarðvegysfirborði
Mesta álag á undirstöðu = 0,8 MPa
Fylling inn í sökkja skal vera frostfrí grús. Fylling skal byggð á flötum og þröngum þáttum.
Taka skal úrtök í undirstöður fyrir frórennslistögrunum.
Grunnlagna teikningu.
Öll mál eru í millimetrum

01 JUNÍ 2005
[Signature]

Dagsetning	Breyting	Hannað	Staður
			Berjavellir 3 Hafnarfirði
			Skýring
			Undirstöður
Hannað / Teiknað	Kvarð	Dagsetning	Verkr.
[Signature]	1:50	30.5.05	11-05
			Teikn.nr.
			1-01

[Handwritten mark]