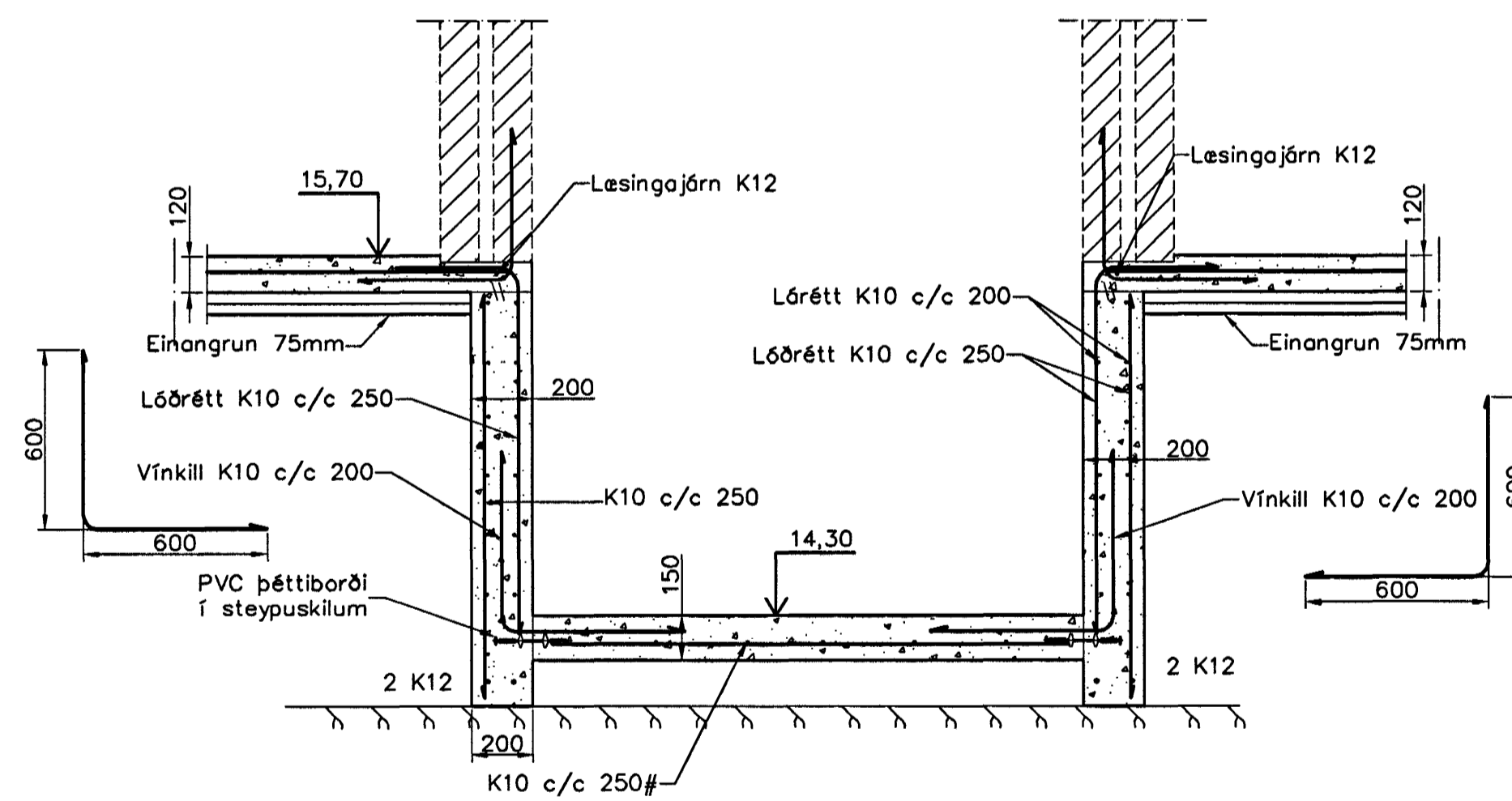
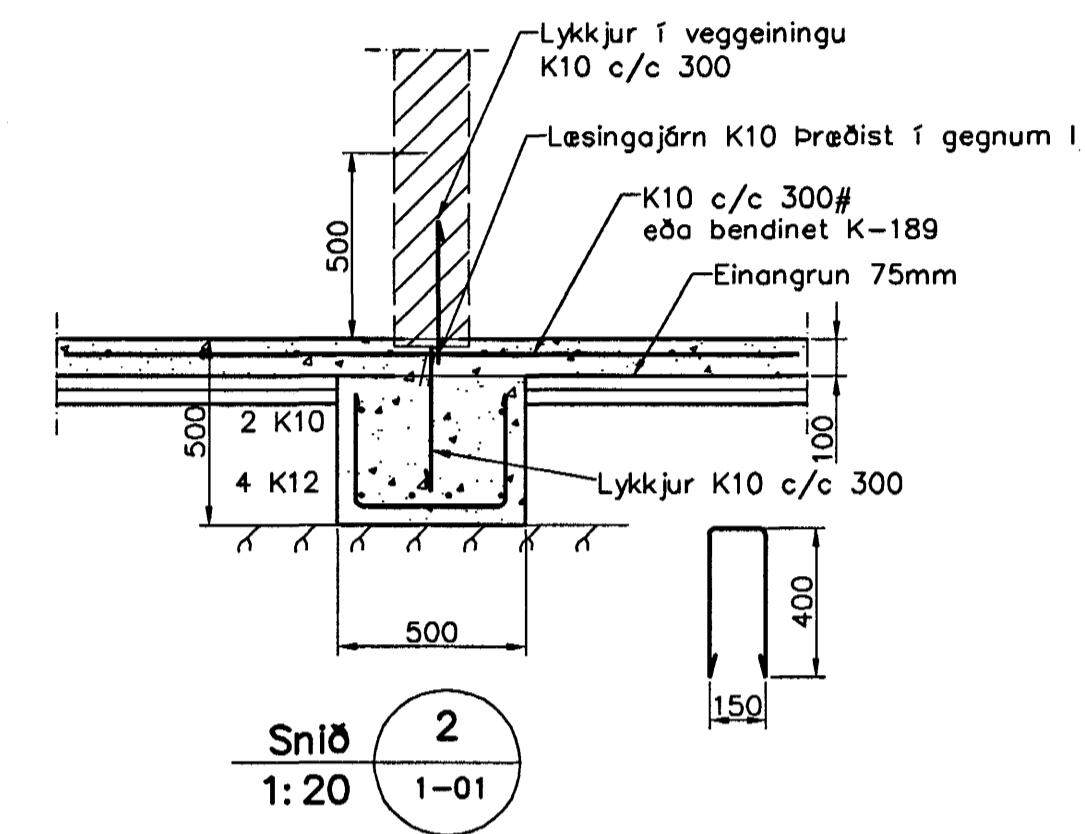
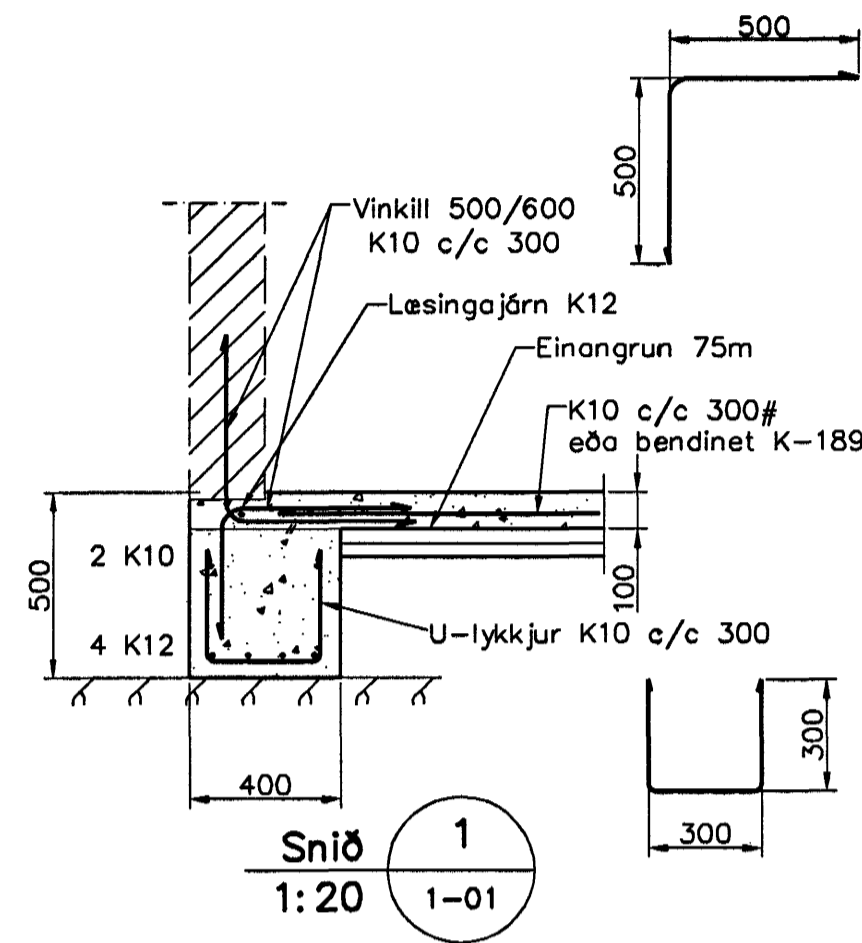


Undirstöður U1.1  
1:20 1-01



Undirstaða U.1  
1:20 1-01

**Skýringar**

Almennar skýringar sjá blað 00-01  
 Undirstöður hvíla á köpp  
 Hæð undirstöðu skal vera amk. 50 sm undir jarðvegysfirborði  
 Mesta slag á undirstöðu = 0,8 MPa  
 Fylling inn í södda skal vera frostrífr grús. Fylling skal tryggja  
 í 30 sm lögum með 60 kg vibrasleða 3 umferðir hvert lag.  
 Taka skal örtök í undirstöður fyrir frórennsliðnum, sjá  
 Grunnlagna teikningu.  
 Öll mál eru í millimetrum

Byggingafræðingur  
 Sveinbjörn Hinriksson  
 01 JUNI 2005

Útgáfa	Breyting	Dagsetning	Hannað
Sveinbjörn Hinriksson Byggingafræðingur Kl. 160851-2529 Brekkugötu 8 Hafnarfirði Sími: 555-4008, 861-0951 Netfang: sveinh@stnet.is		Staður Berjavellir 3 Hafnarfirði	
		Skýring Undirstöður	
Hannað / Teiknað	Kvartí	Dagsetning	Verkr.
	1:50	30.5.05	11-05
			Teikn.nr. 1-01