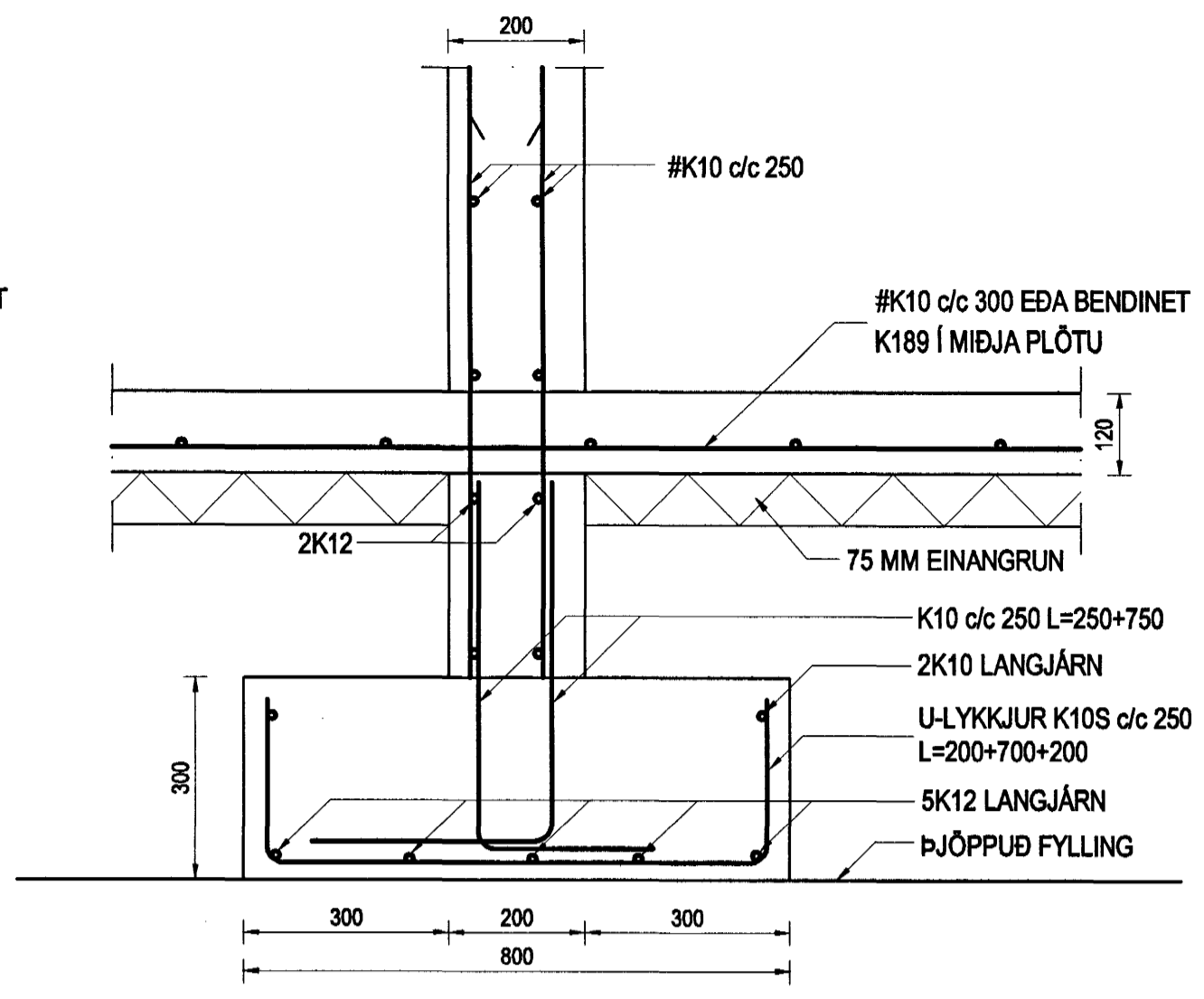
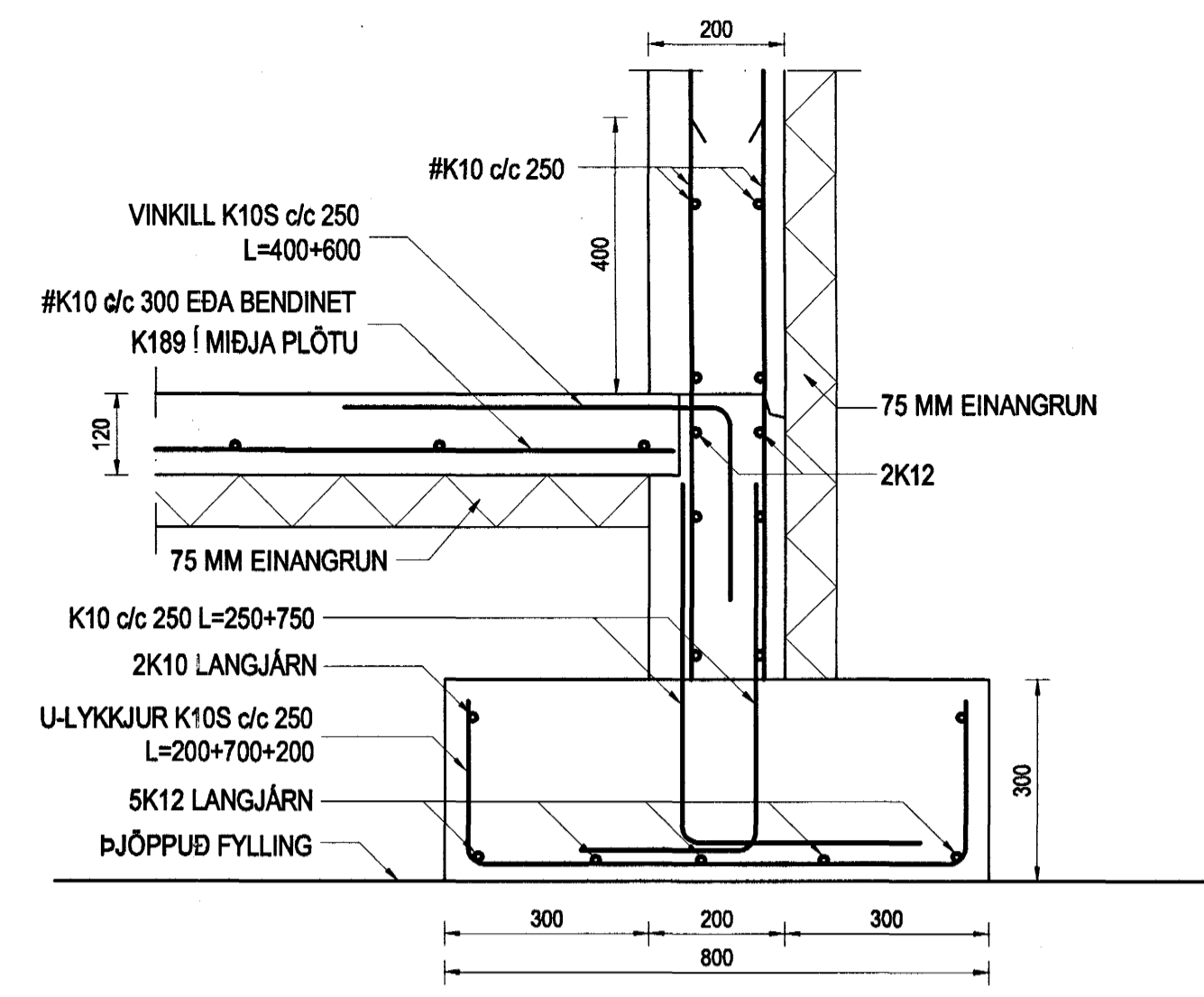


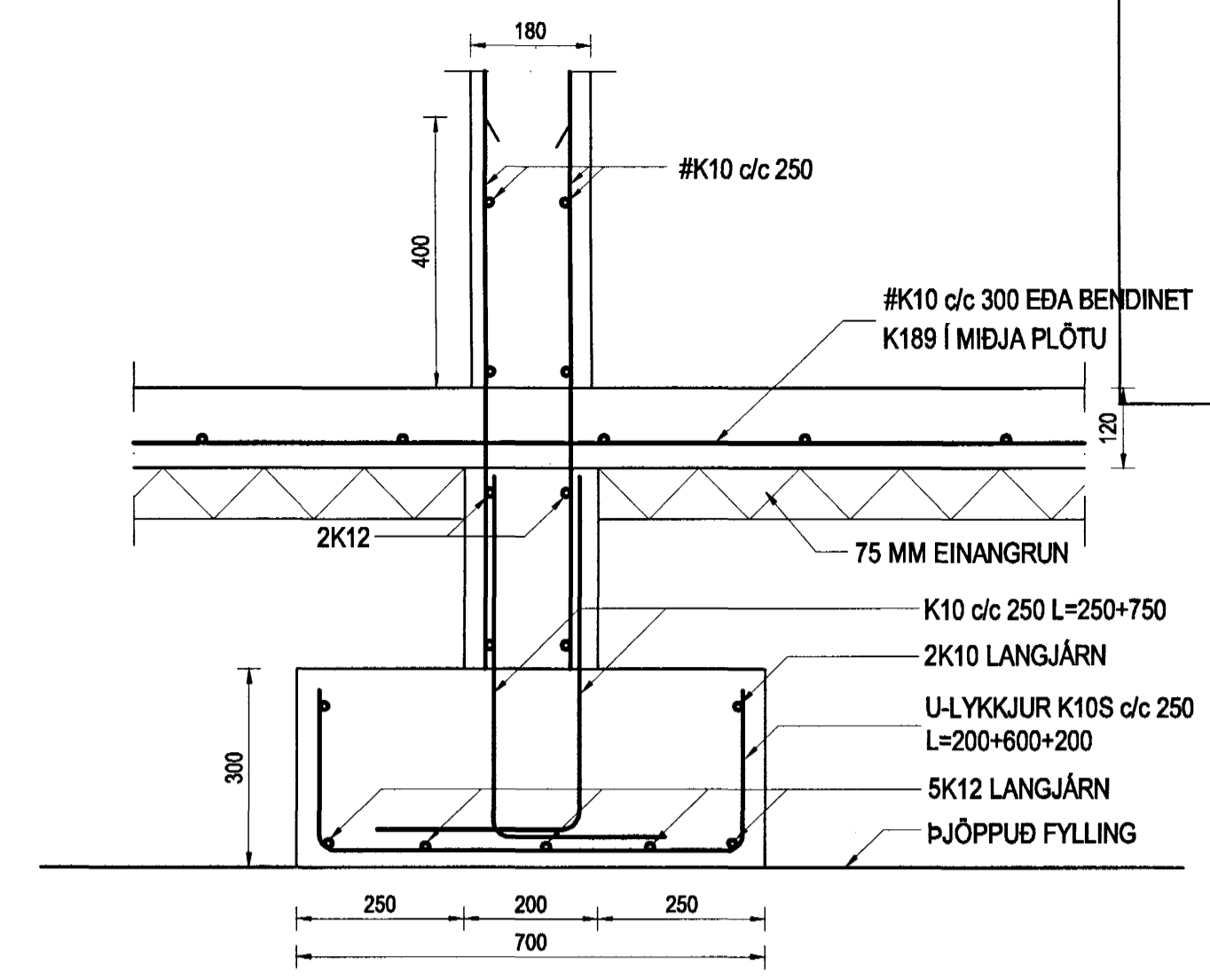
SNID 1-1
MKV. 1:10



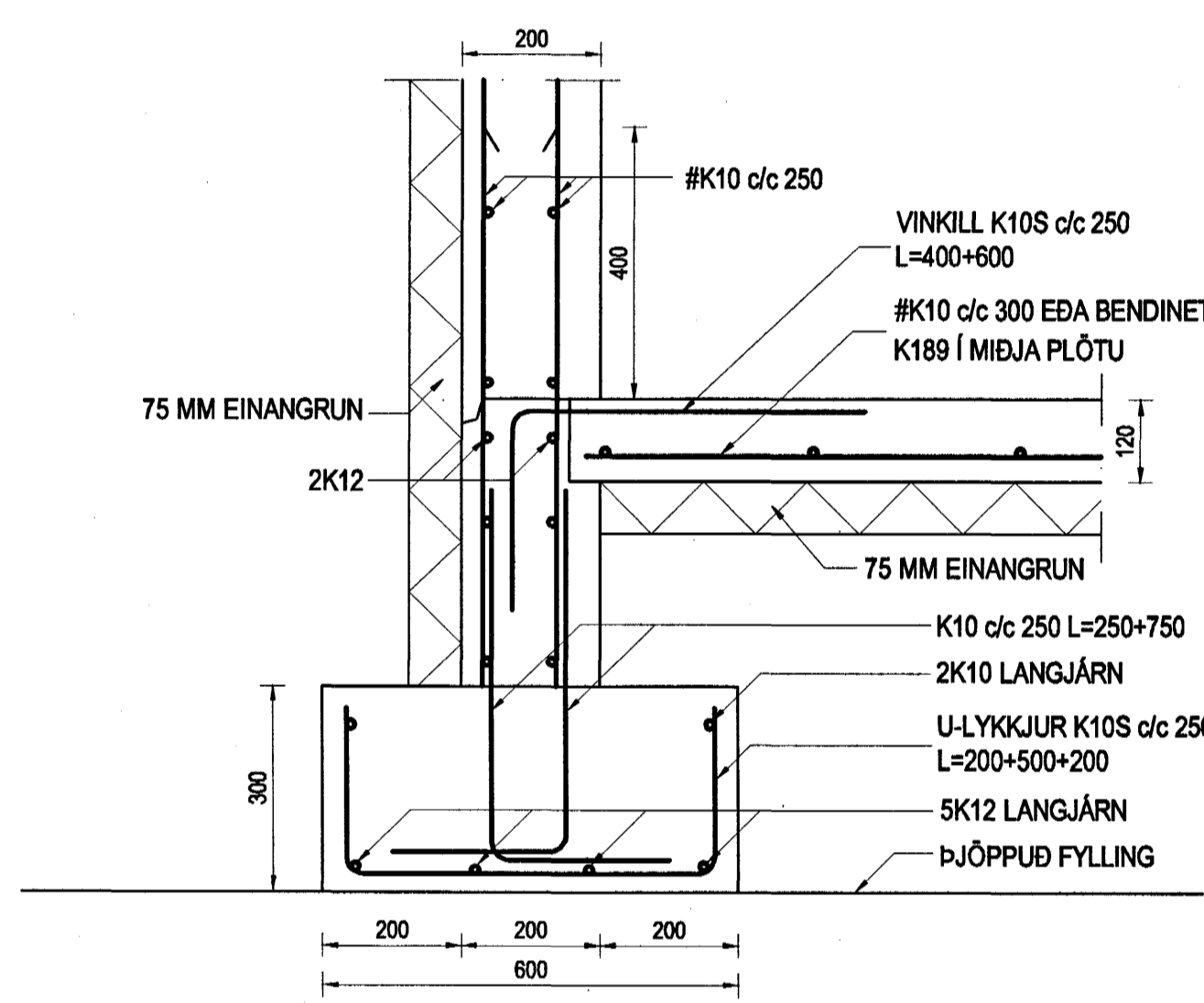
SNID 2-2
MKV. 1:10



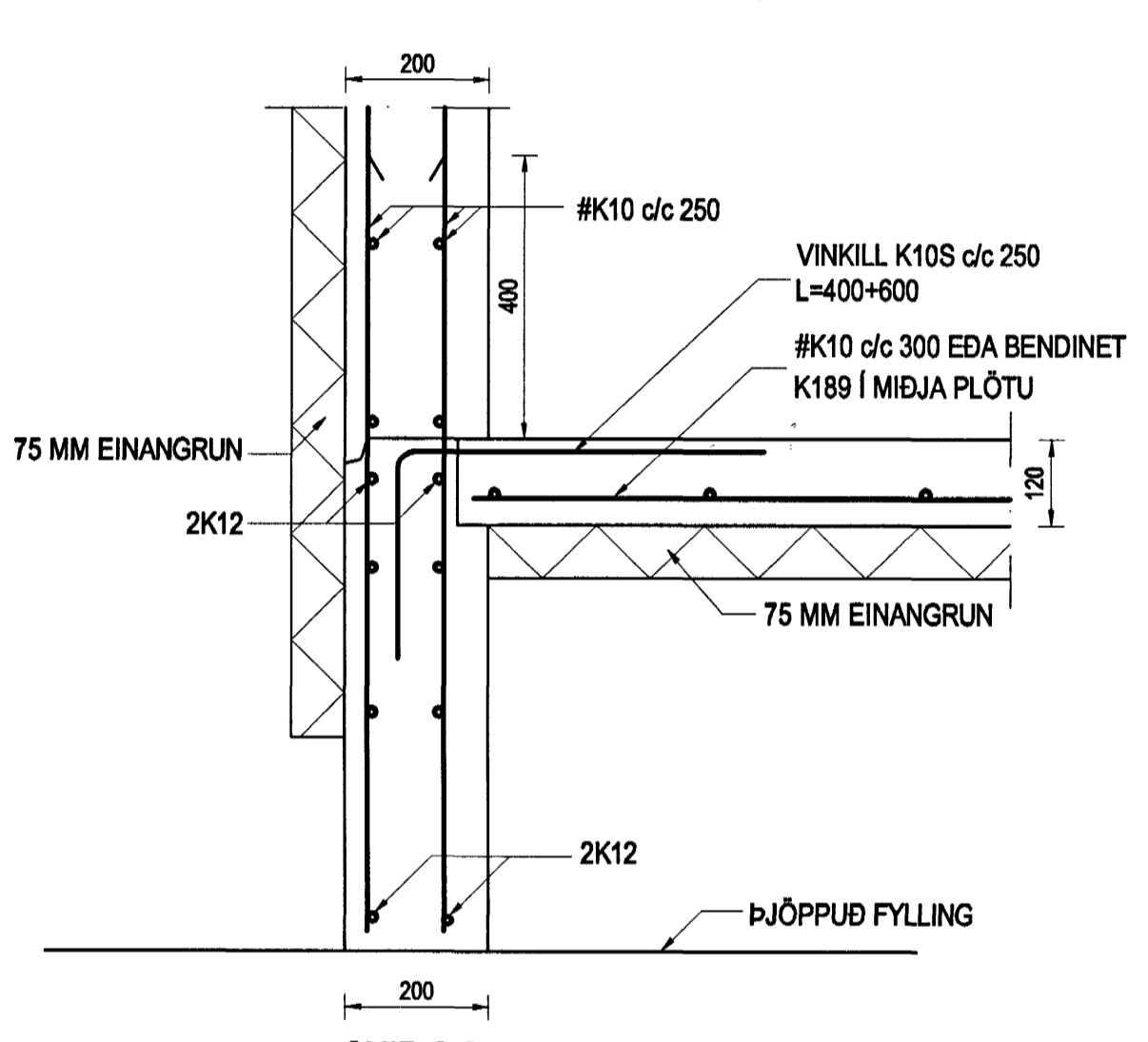
SNID 3-3
MKV. 1:10



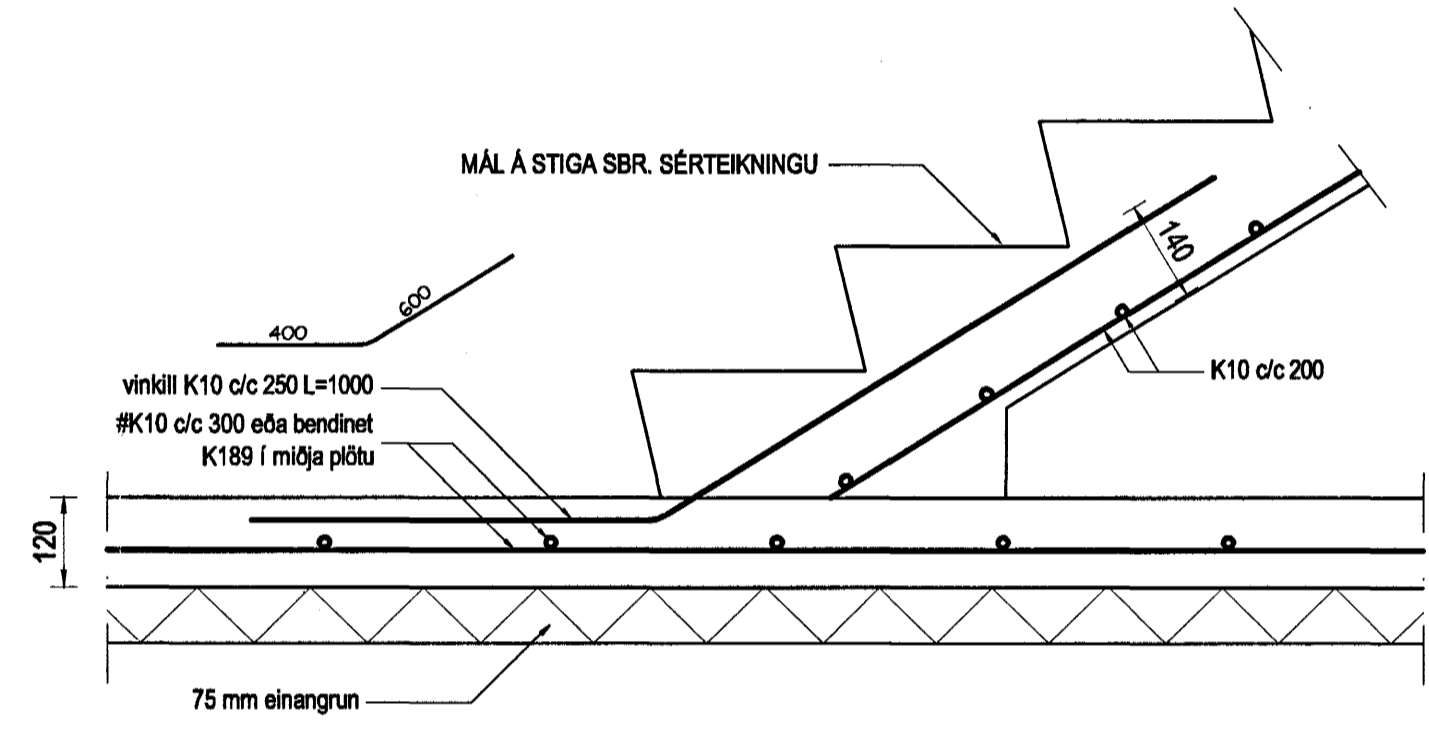
SNID 4-4
MKV. 1:10



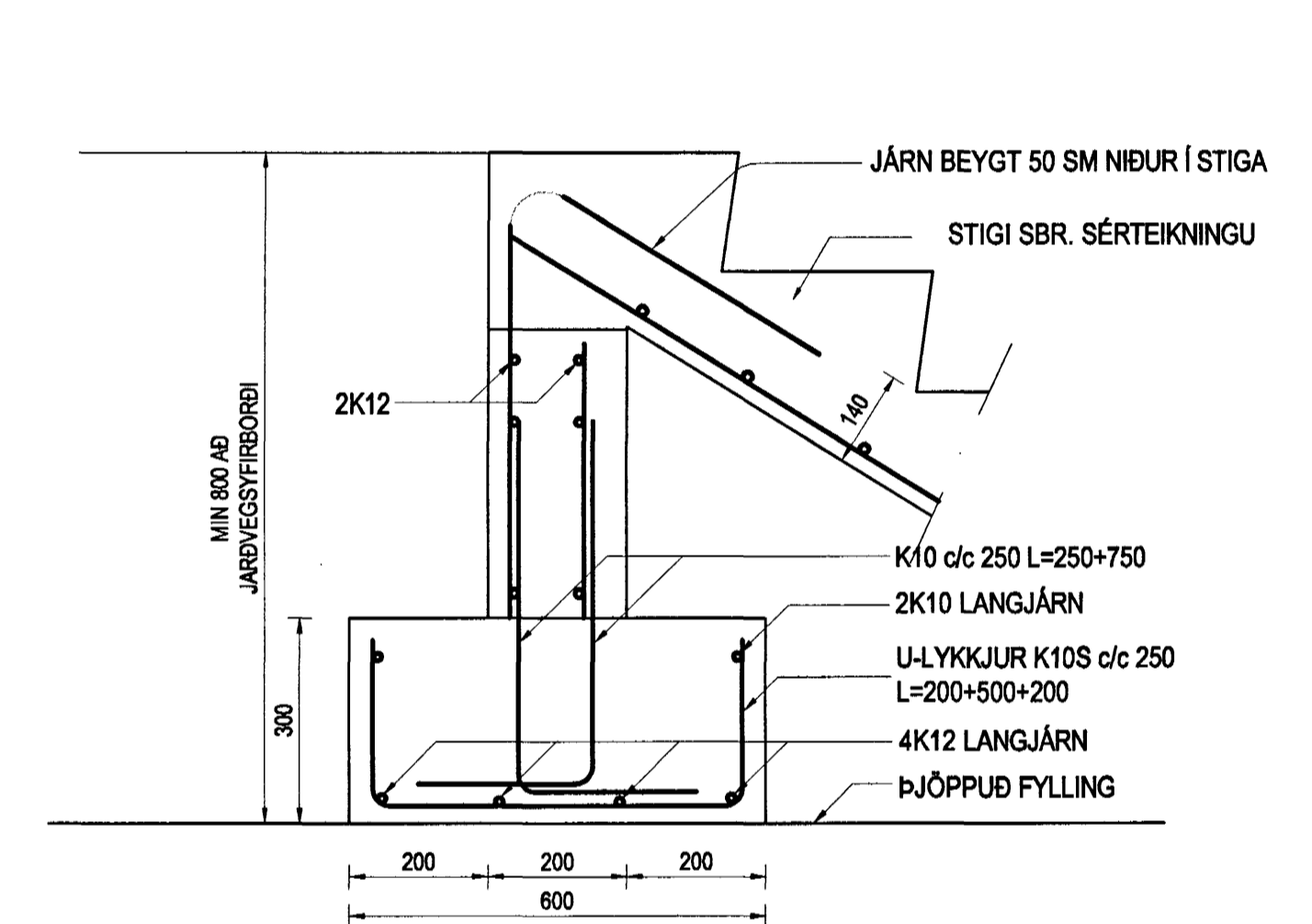
SNID 5-5
MKV. 1:10



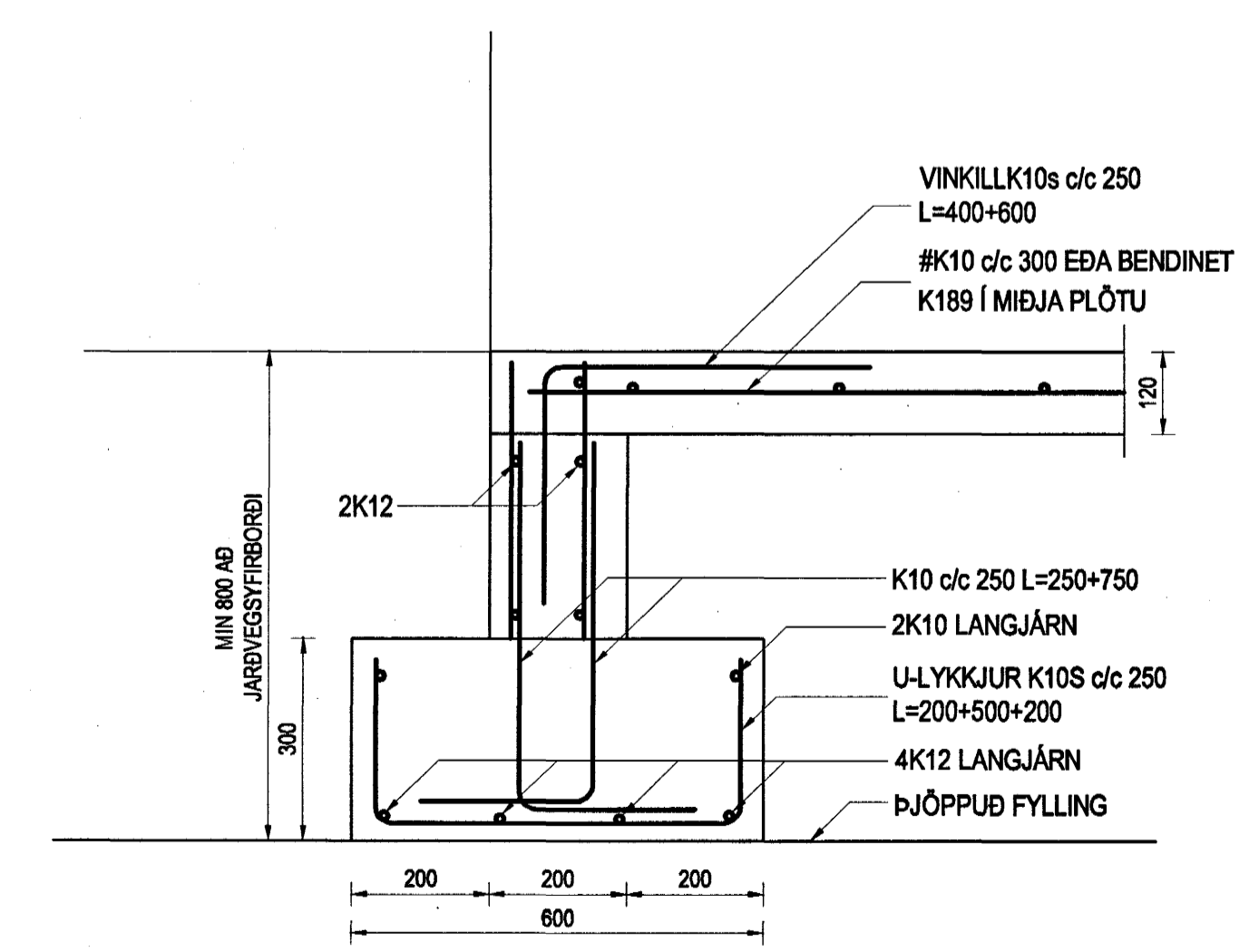
SNID 6-6
MKV. 1:10



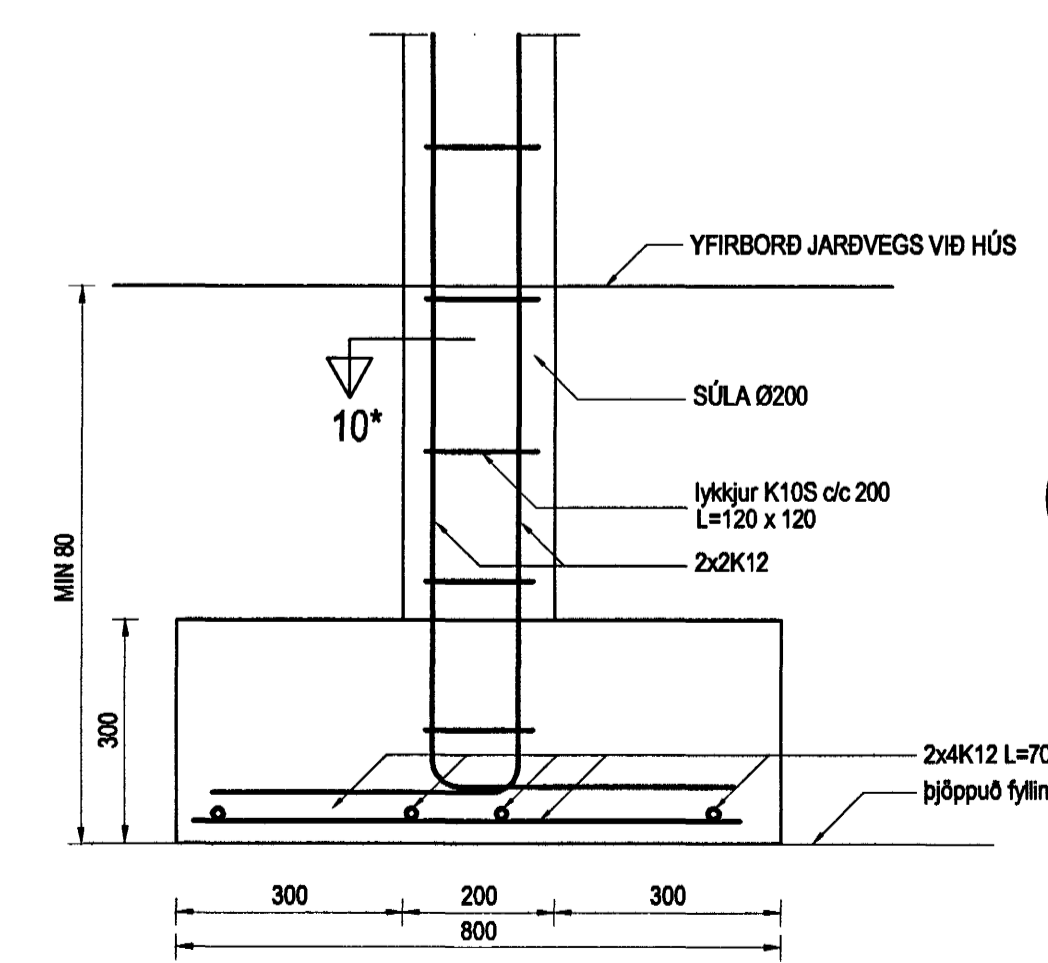
SNID 7-7
Mkv. 1: 10



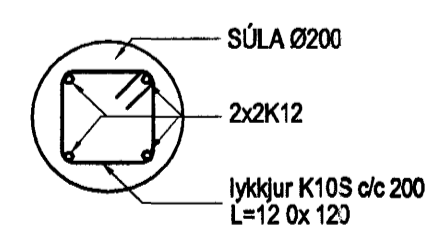
SNID 8-8
MKV. 1:10



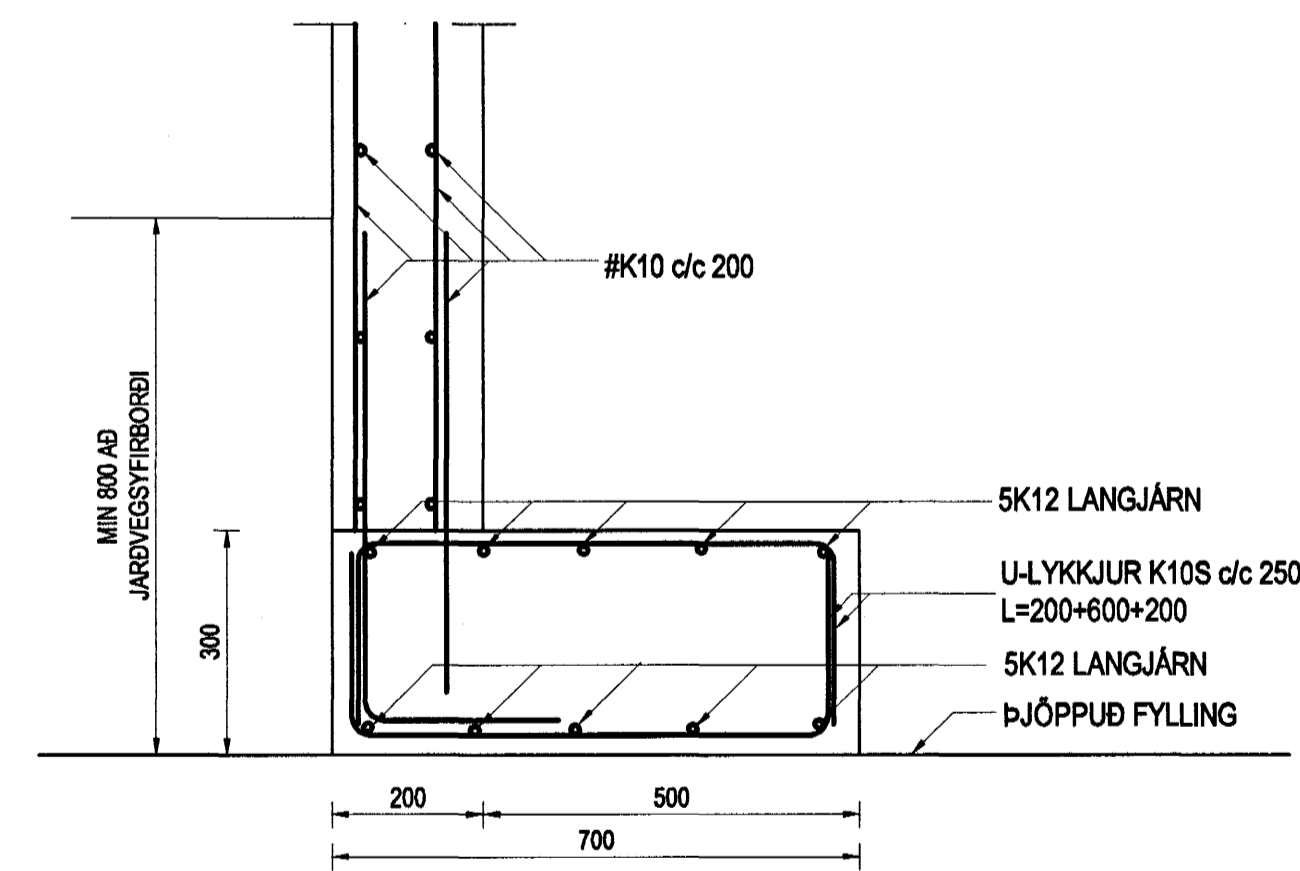
SNID 9-9
MKV. 1:10



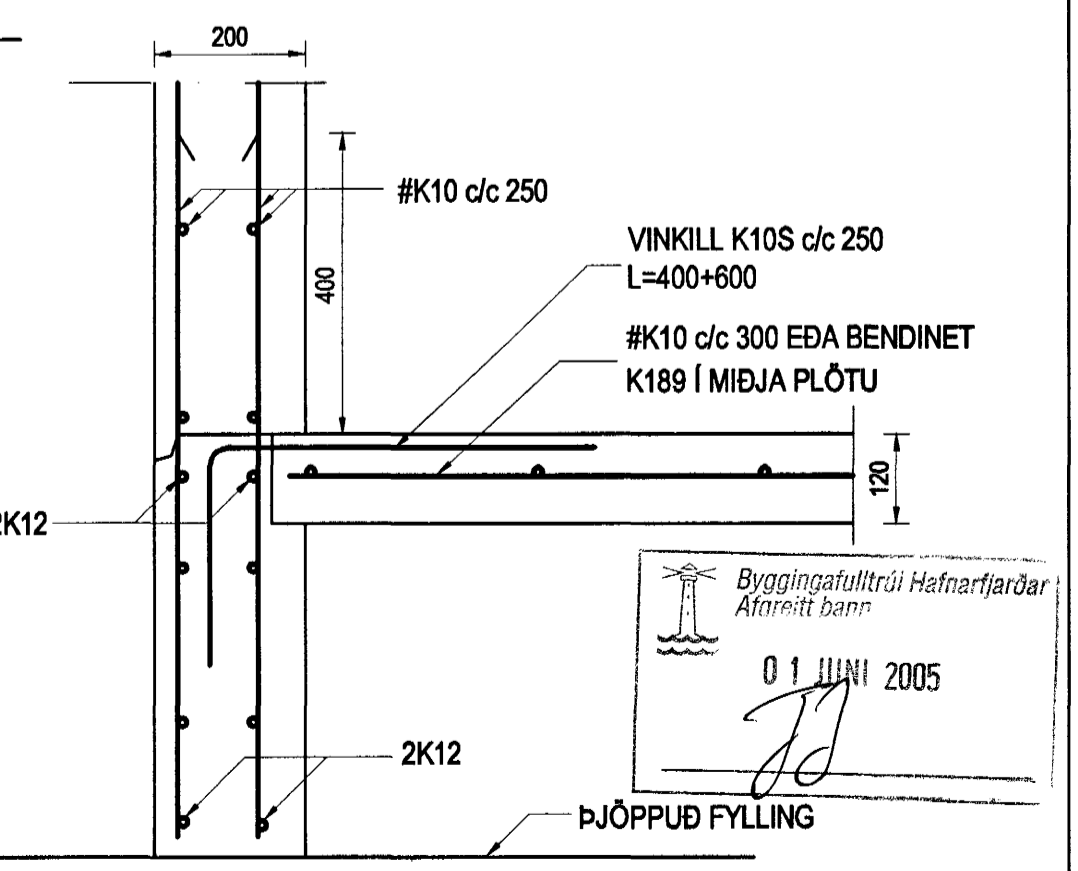
SNID 10-10
Mkv. 1: 10



SNID 10*-10*
Mkv. 1: 10



SNID 11-11
MKV. 1:10



SNID 12-12
MKV. 1:10

Br. nr.	Dags.	Af.	Breyting
(A)			
(B)			
(C)			
(D)			

TEIKNISTOFAN TORGIÐ
RÁÐGJÖF - HÖNNUN - EFTIRLIT
ARMÚLI 36, 108 REYKJAVÍK, Sími 568-8866, FAX 568-8878
Þorsteinn Friðjónsson, byggingasakrinnir/Byggingur
Kl. 211055-8299
netfang: torgid@simnet.is

Magnús Þ. Guðmundsson, tinnahússakrinnir/Byggingur
Kl. 240654-5559
netfang: mgtorgid@simnet.is

AKURVELLIR 1
HAFNARFJÖRÐUR

Teikningarheiti: SÖKKLAR
SNID

Dags: 20.05.2005. Kvarð: 1:10
Hannað þF Teiknað þF Samþ. *[Signature]*
Verkr. 05-805 Telkr. nr. 602 Breyt.nr.