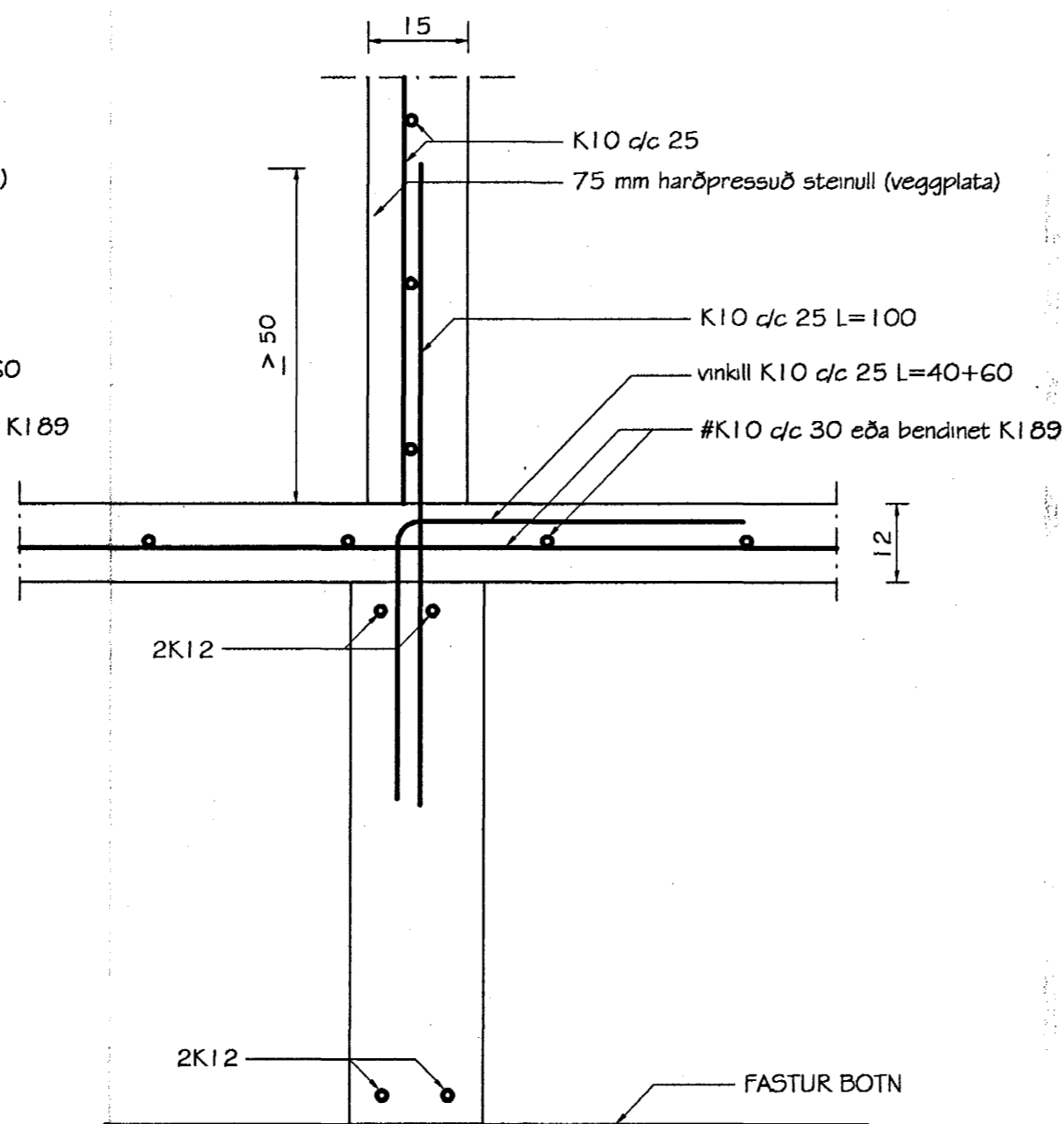
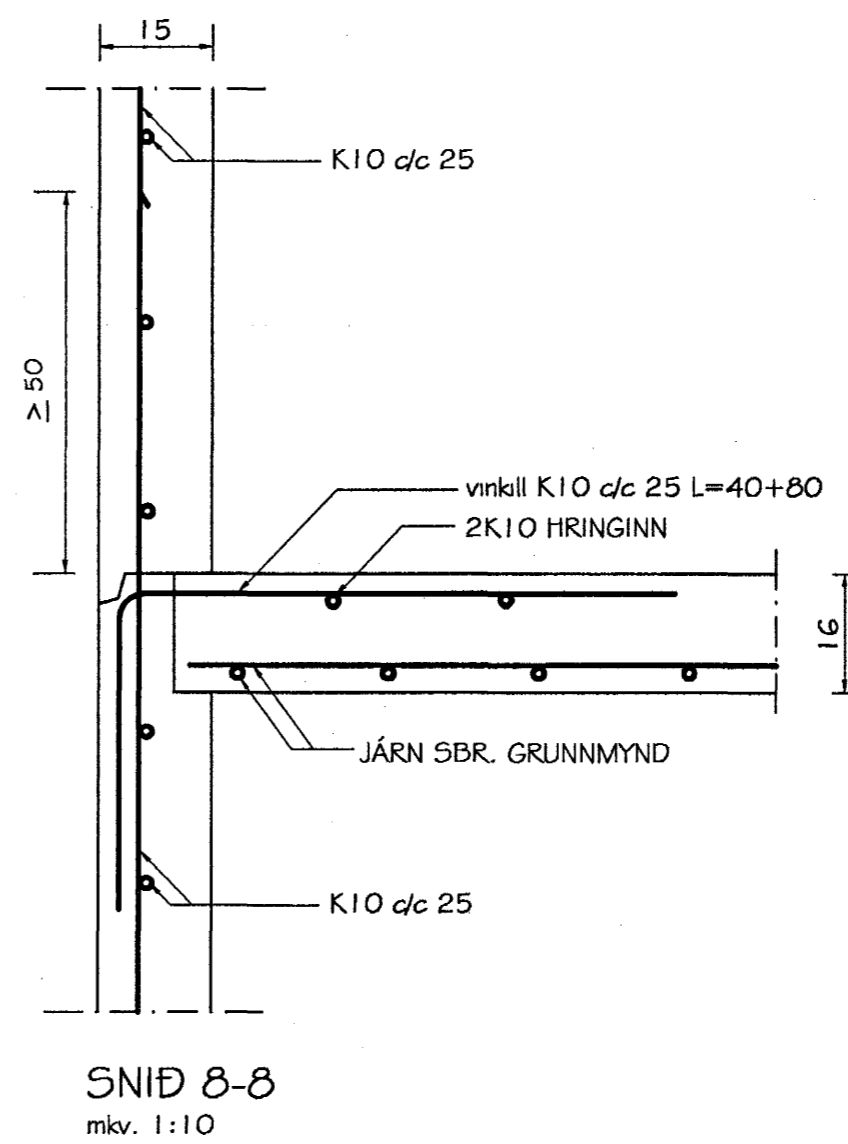


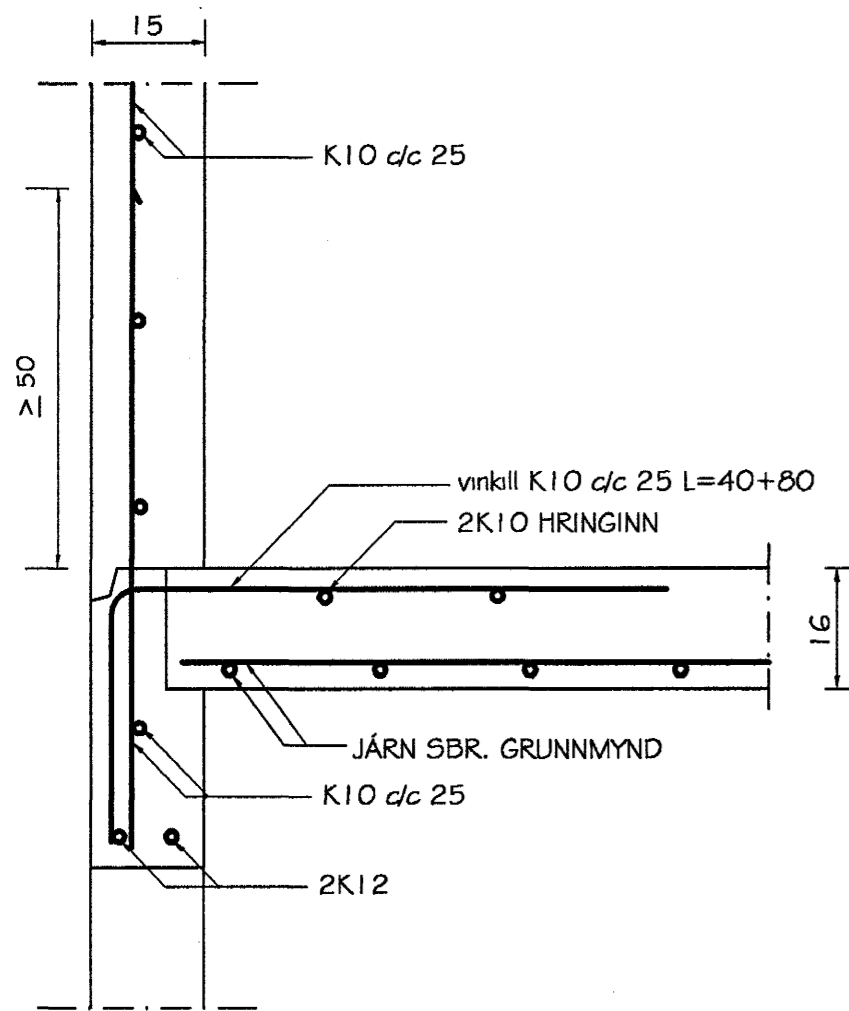
SNID 1-1
mkv. 1:10



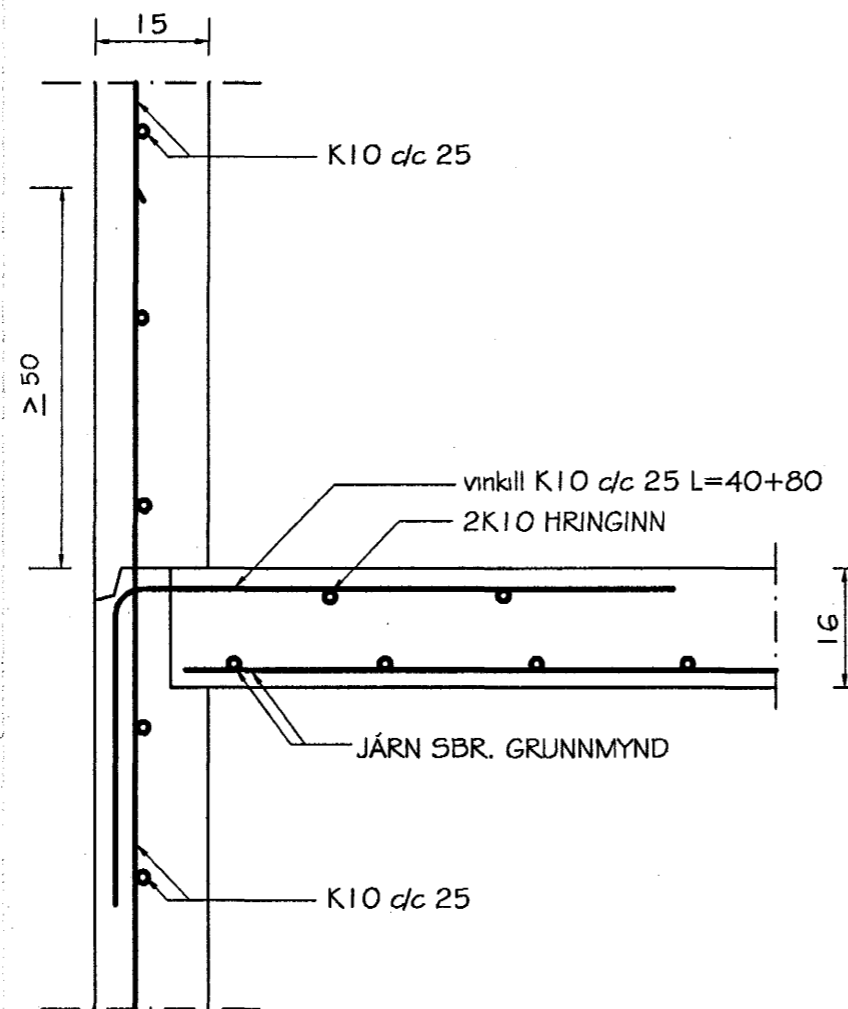
SNID 2-2
mkv. 1:10



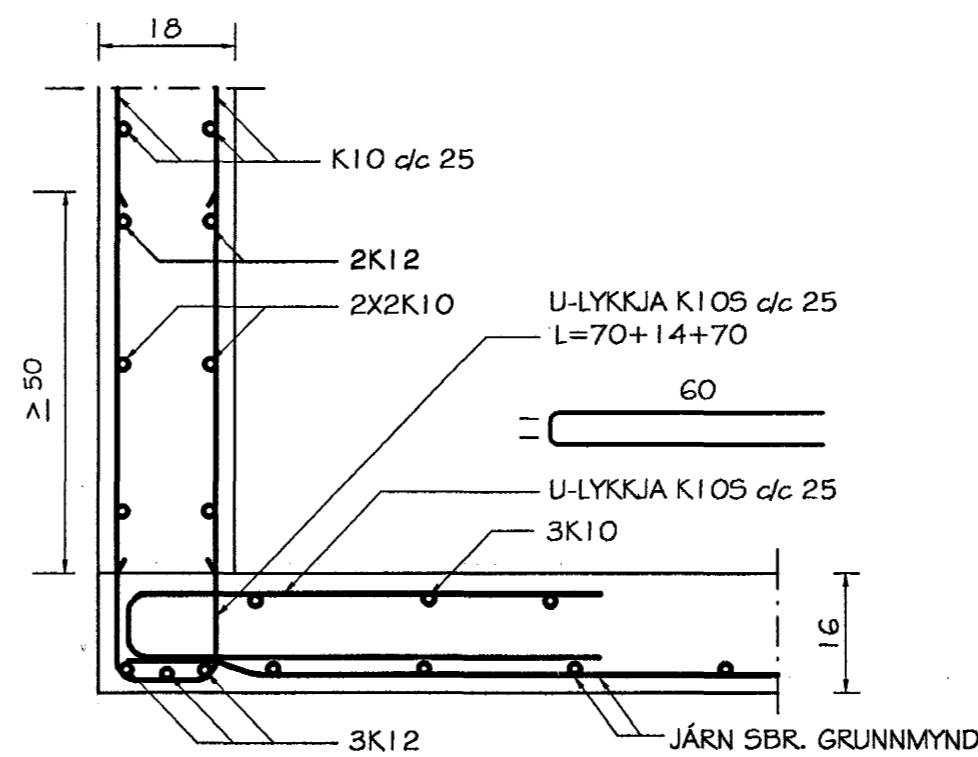
SNID 8-8
mkv. 1:10



SNID 9-9
mkv. 1:10



SNID 10-10
mkv. 1:10



SNID 11-11
mkv. 1:10

Byggingafultrúi Hafnarfjarða
Afareitt bann
02 JUNI 2005
[Signature]

Br. nr.	Dags.	Af.	Breyting
(A)			
(B)			
(C)			
(D)			

**TEIKNISTOFAN
TORGIÐ**
RÁÐGJÖF - HÖNNUN - EFTIRLIT

ARMÚLI 36, 108 REYKJAVÍK, Sími 568-8866, FAX 568-8878
Þorsteinn Friðþjófsón, Magnús Þ. Guðmundsson,
byggingateknifræðingur innanhússarkitekt.
Kt. 211055-5299 Kt. 240654-5559

**HESTHÚS
KAPLASKEIÐ 18
HAFNARFJÖRDUR**

Teikningarheiti: BURÐARBIRKI
SNID

Dags. 10.04.2005. Kvarði 1:10

Hannað þF Teiknað HS Samþ. [Signature]

Verknr. 05-301 Teikn.nr. 604 Breytnr.