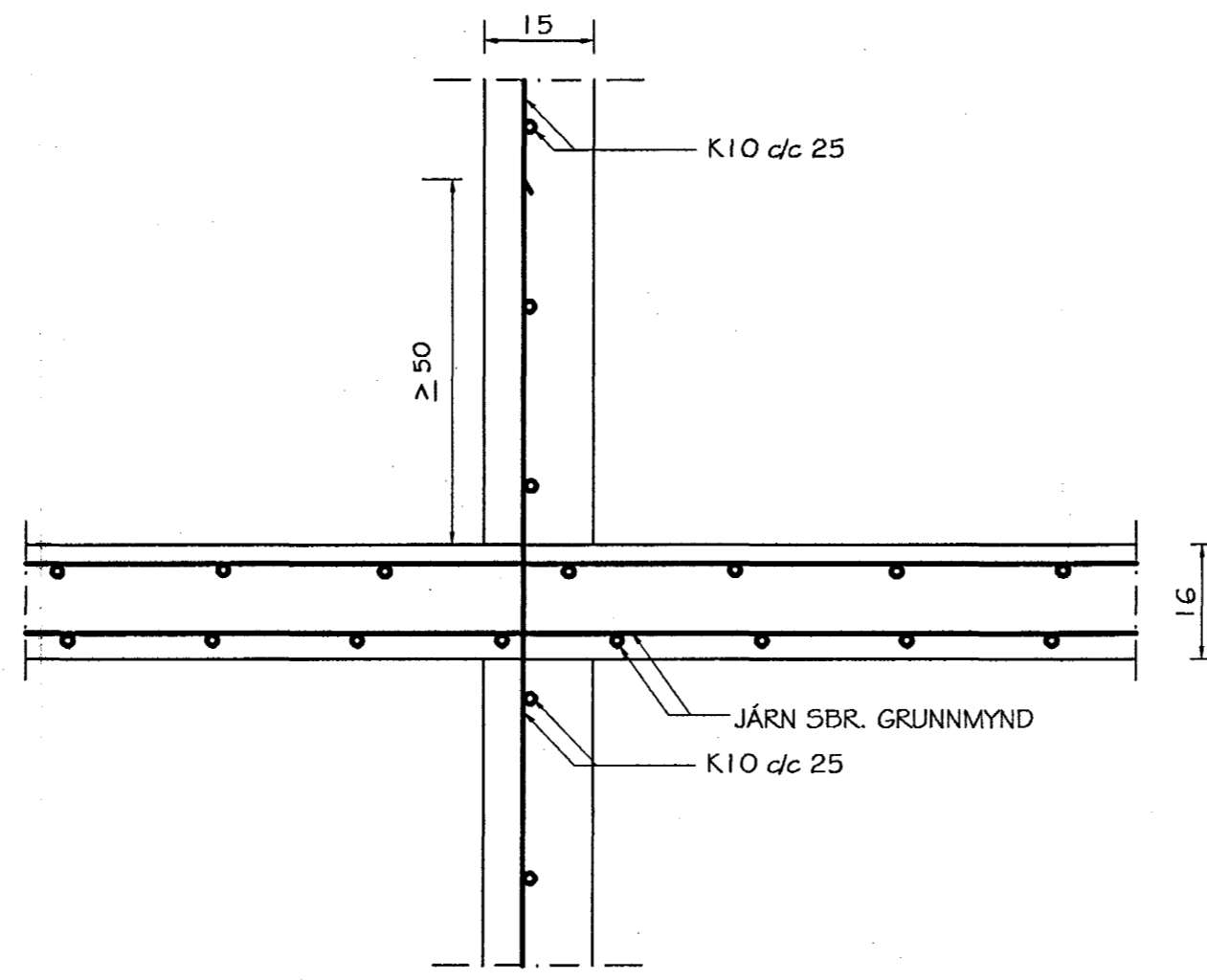
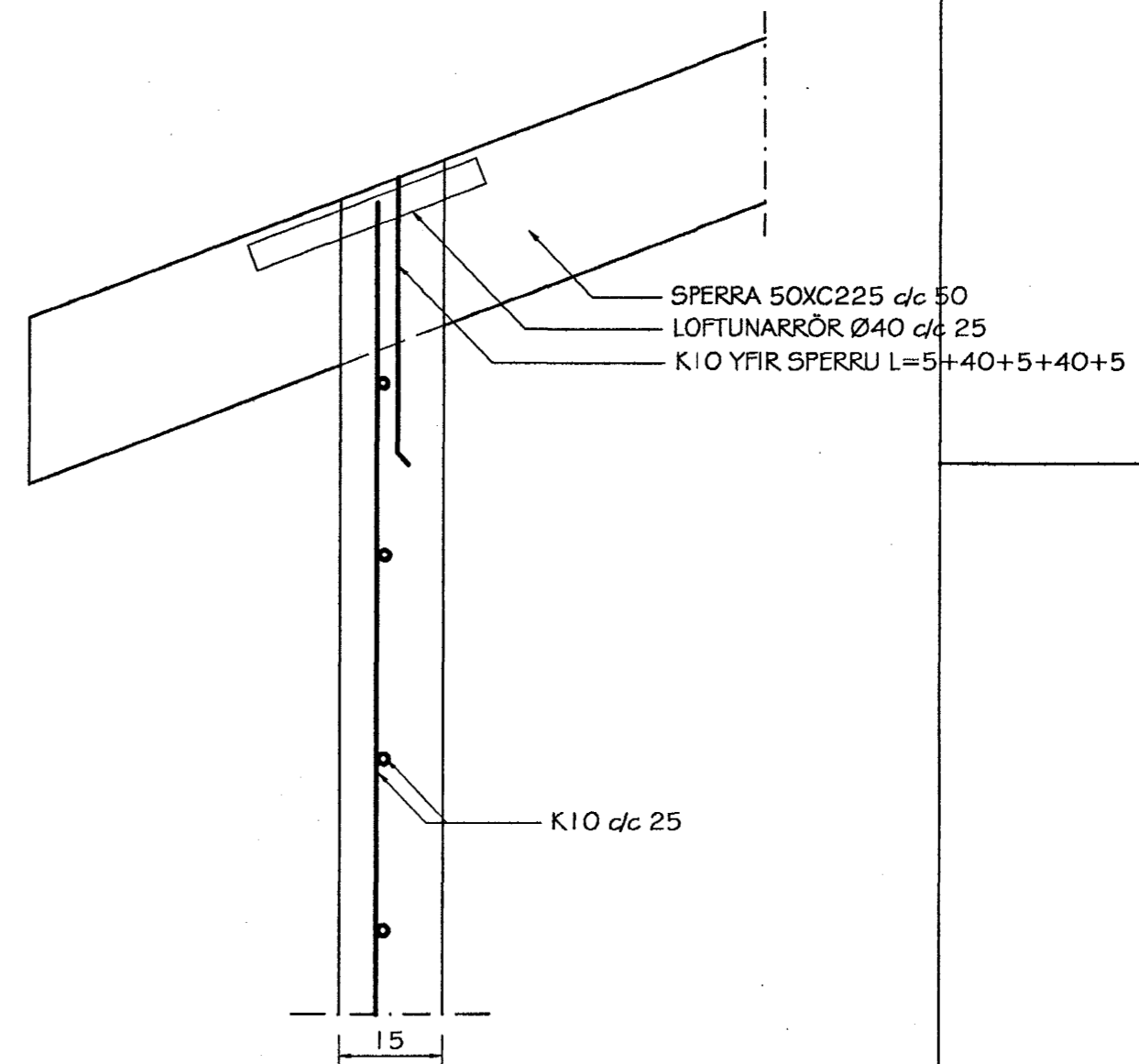


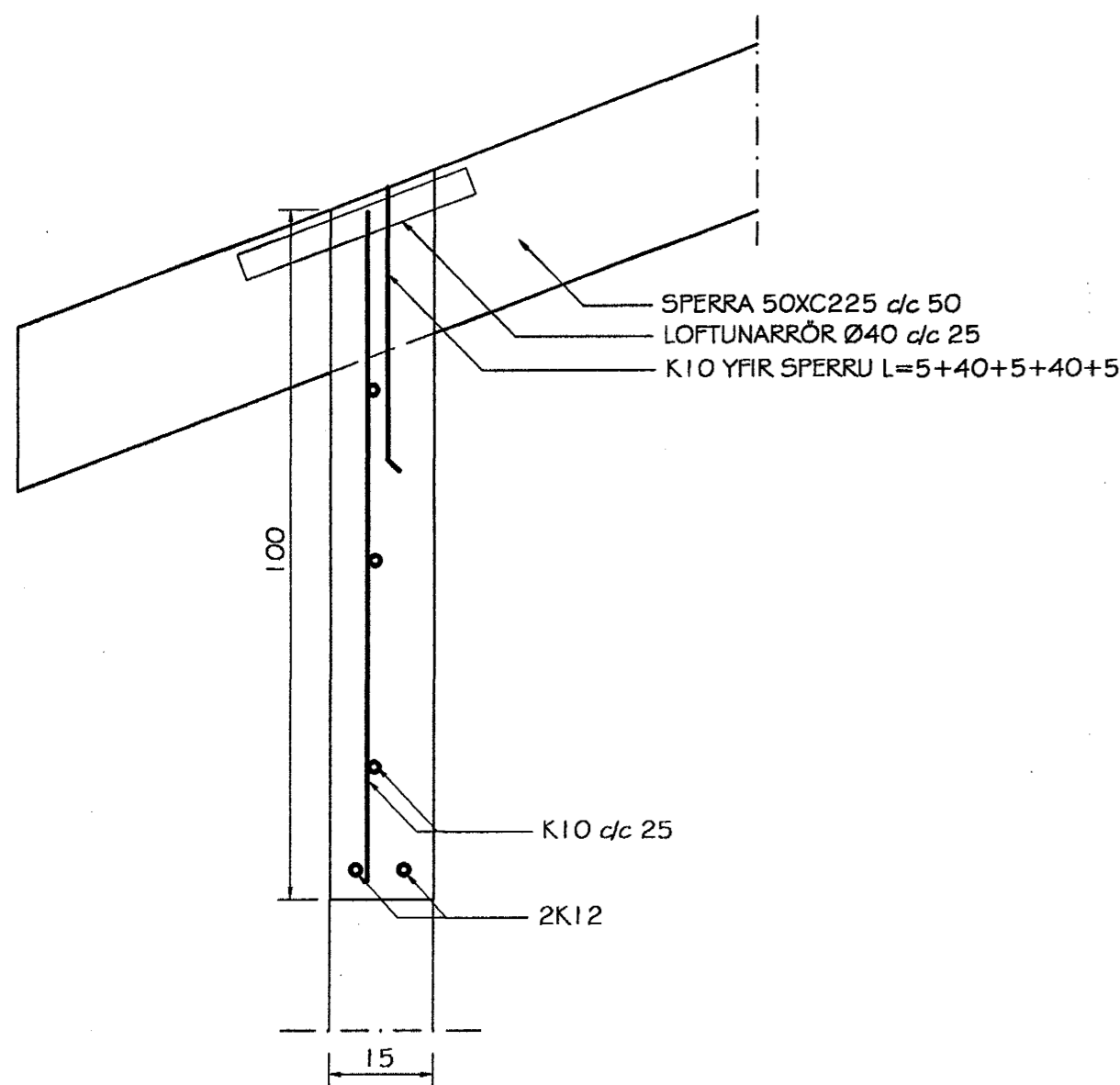
SNID 12-12
mkv. 1:10



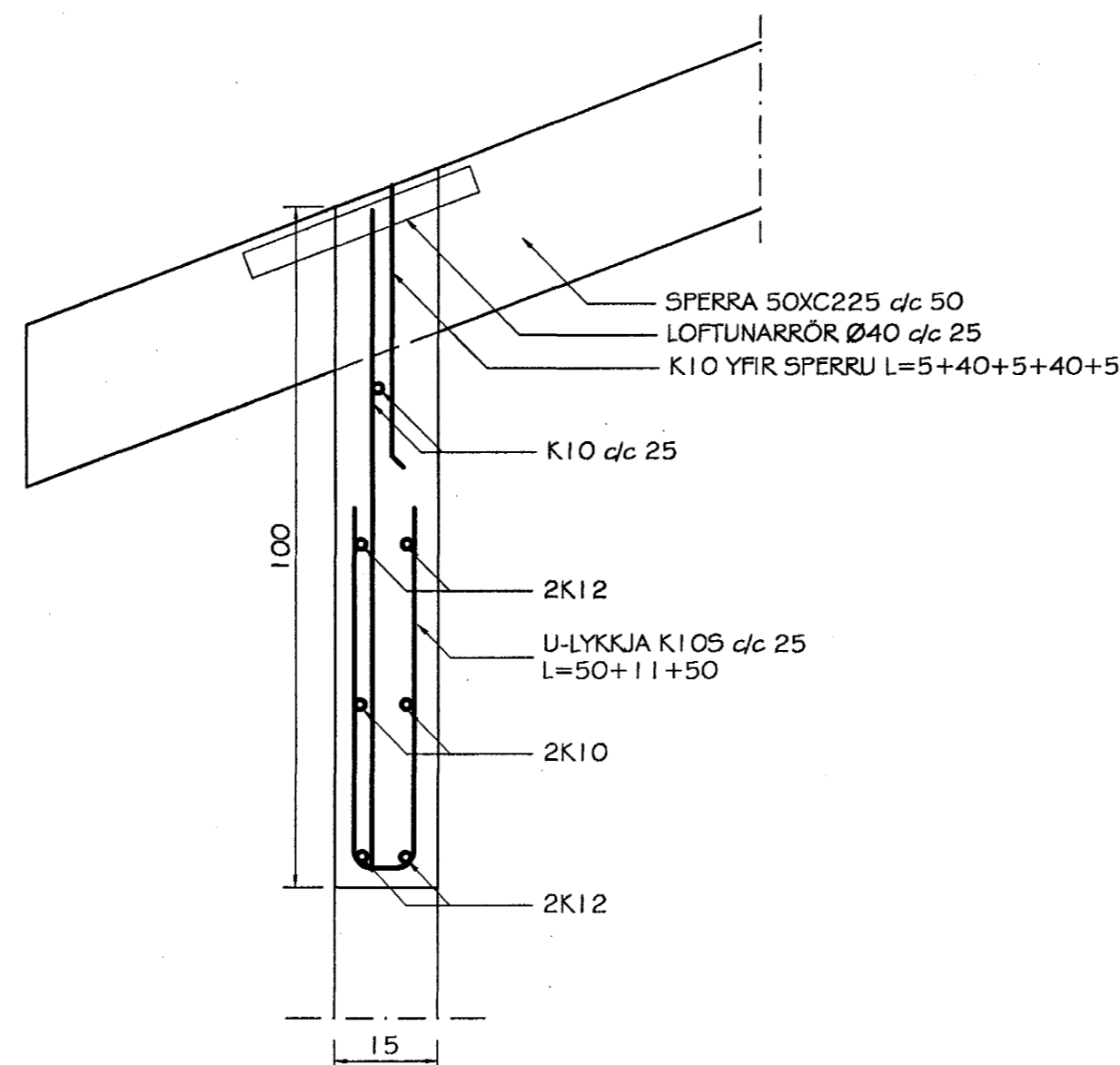
SNID 13-13
mkv. 1:10



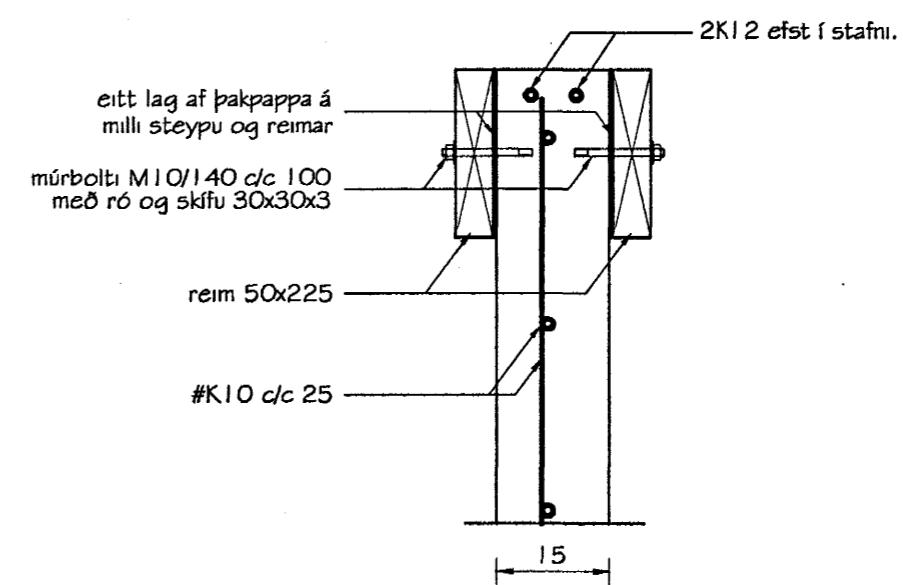
SNID 15-15
mkv. 1:10



SNID 16-16
mkv. 1:10



SNID 17-17
mkv. 1:10



SNID 18-18
Mkv. 1:10

Byggingafulltrúi Hafnarfjarðar
Afareitt hann
02 JUNI 2005
JJ

Br. nr.	Dags.	Af.	Breyting
(A)			
(B)			
(C)			
(D)			

**TEIKNISTOFAN
TORGID**
RÁÐGJÖF - HÖNNUN - EFTIRLIT

ARMÚLI 36, 108 REYKJAVIK, SIMI 568-8866, FAX 568-8878
Þorsteinn Friðþjófsson, Magnús Þ. Guðmundsson,
byggingateknifræðingur, innanhússarkitekt.
Kt. 211055-5299 Kt. 240654-5559

HESTHÚS
KAPLASKEIÐ 18
HAFNARFJÖRDUR

Teikningarheiti: BURÐARBIRKI
SNID

Dags. 10.04.2005. Kvarði 1:10

Hannað ÞF Teiknað HS Samþ. *[Signature]*

Verknr. 05-301 Teikn.nr. 604 Breyt.Lnr.