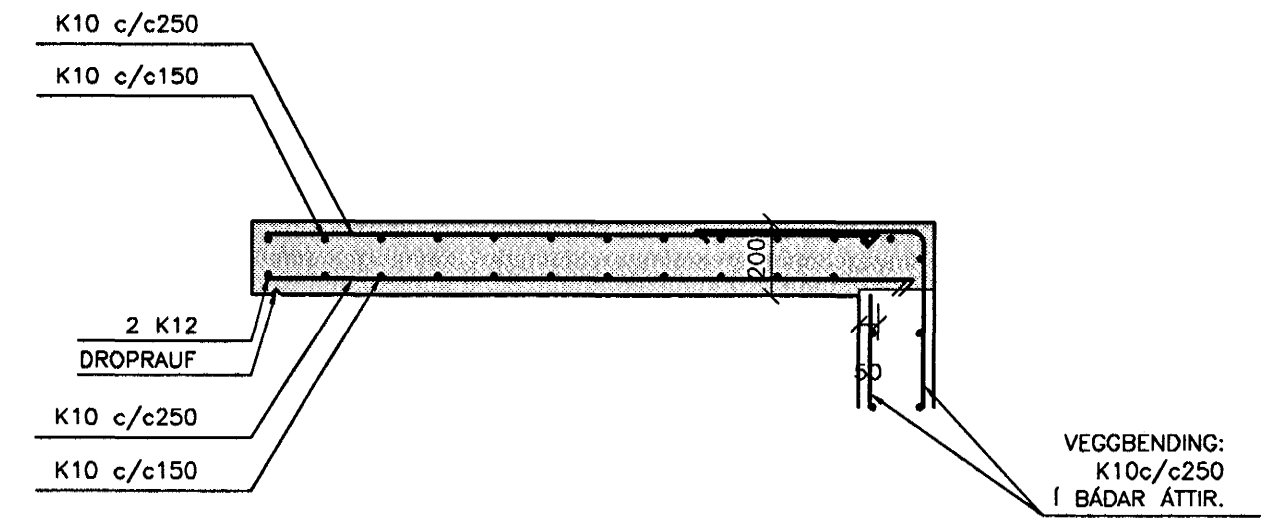
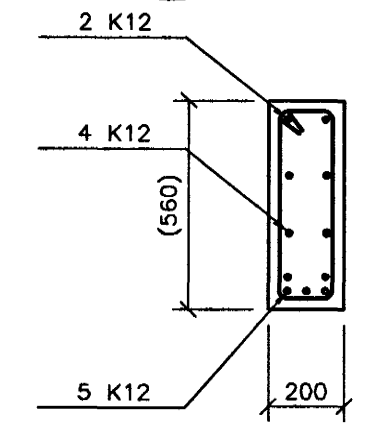


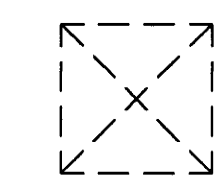
SNID G  
1:20



SNID A  
1:20



**SKÝRINGAR**



I HORN MERKT X KOMI BENDING NET,6 K10c/c200 I BÄÐAR BRÚNIR  
L = 1200

----- TÁKNAR MÖRK EFRIBENDINGAR

I ALLA VEGG- OG PLÖTUENDA KOMI 2 K12 SEM BUNDIN ERU Í LYKKJUR K10 c/c 250 L=140x300

2 K12

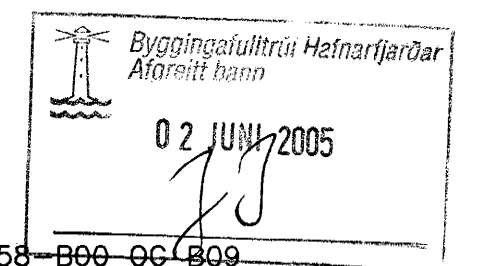
KRINGUM ÖLL OP KOMI 3 K12 ER NÁI 600 YFIRFYRIR OP (SKEYTILENGD) OP 3 K12 BUNDIN Í U-LYKKJUR K10 c/c 250 L=140x300 FYRIR PL 200

K10 c/c 200 :2x # TÁKNAR TVÖFALDA BENDINGU - BENDING KOMI Í UTBRÚN VEGGJA  
K10 c/c 200 :1x # TÁKNAR EINFALDA BENDINGU - BENDING KOMI Í MIDJAN VEGG  
SÚLA S1 : LANGBENDING ER 4 K12 BUNDIN Í LOKADAR LYKKJUR K10 c/c 250

BENDING ÚR VEGG Í PLÖTU ER K10c/c200 - L=600x600 - SJÁ NÁNAR SNID G TEIKN. B14

**TILVÍSANIR:**

ALMENNAR SKÝRINGAR . . . . . SJÁ BL. NR. 04758-000 OG 009  
ISTEYPTAR SPERRUR . . . . . TEIKNING B41, B42 OG B61  
MÁLSETNINGAR Á VEGGJUM . . . . . TEIKNING ARKITEKTA



**BROTÞOLFLOKKUR STEYPU C25**

*Suðm. 8. 190554-3419*

B	31.05.05	PLÖTU YFIR SVÖLUM BREYTT ÚR EININGARPL. Í STADSTEYPT	HJ
A	14.01.05	TEIKNING YFIRFARIN OG FL.	HJ
ÚTG.	DAGS.	BREYTING:	HANNAÐ SAMP.
<b>HERJÓLFSGATA 36, 38 OG 40</b>		<b>BURDARVIRKI</b>	
LANGFYRARMÖLUM HAFNARFIRDI		VEGGIR OG PLATA YFIR 4. HÆÐ - NR. 40 GRUNNMÝND	
<b>VSÖ VERKFRÆDISTOFA</b>		Áritun lögg. hönnuða: Björn Gústafsson Kt.180550-4889	
BEIARHRAUNI 20•220 HAFNARFJÖRDUR Heimasíða: www.vsb.is • Netfang: vsb@vsb.is Sími:585-8600 Fax: 585-8610•Kt.710796-2899		Hannað: HJ	Teiknað: HJ
FRV		Máli: 1:50	Yfirfarið: HJ
		Dags: 17.11.04	Nr: 04758-B34-B