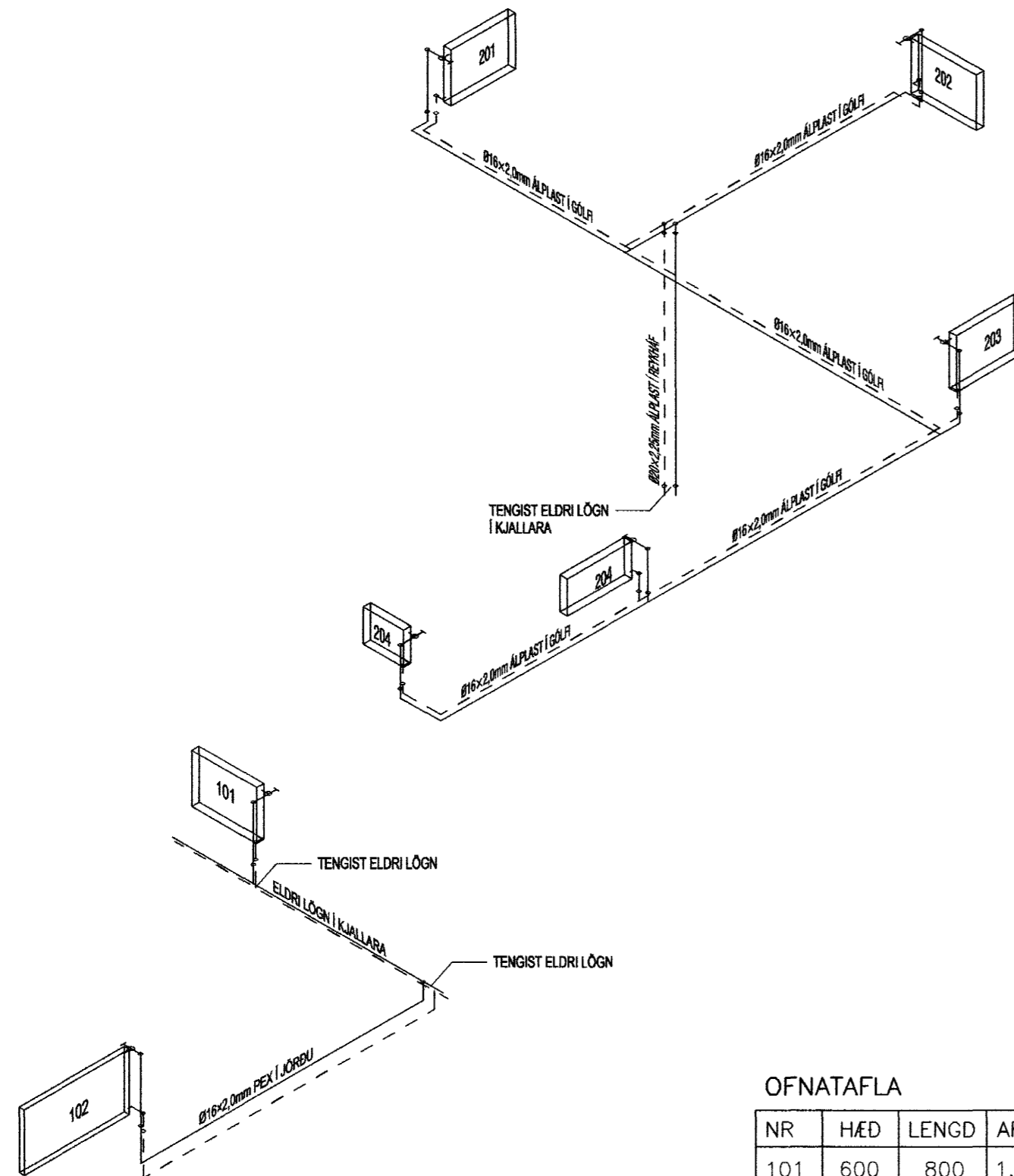


RÚMMYND HITLAGNA 1:50

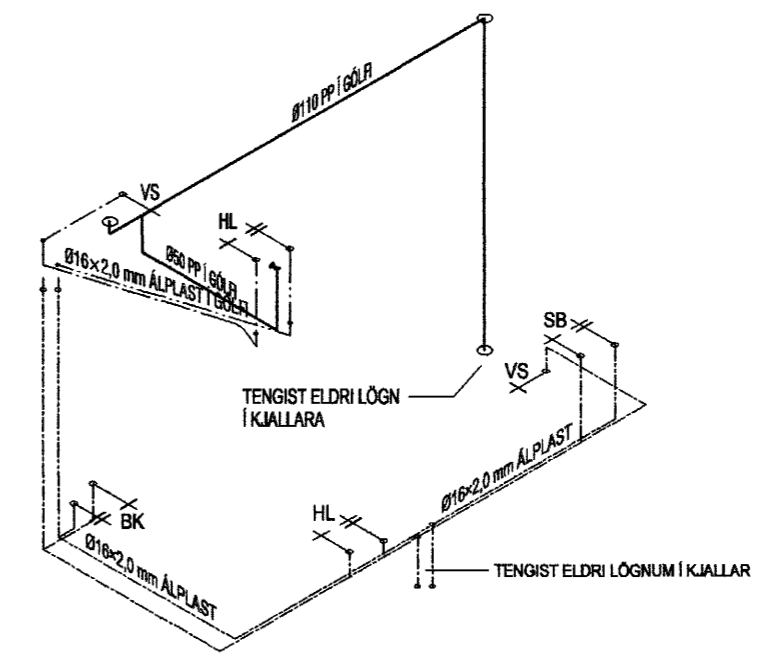


OFNATAFLA

NR	HÆD	LENGD	AFKÖST
101	600	800	1.122W
102	700	1.000	1.579W
201	600	800	1.122W
202	600	800	1.122W
203	600	800	1.122W
204	400	800	803W
205	400	500	508W

SAMTALS 7.378W

RÚMMYND NEYSLUVATNS- OG FRÁRENNSLISLAGNA 1:50



Byggingafulltrúi Hafnarjarðar
Afgreitt þann
02 JUNI 2005
JJ

SAMP. K. 070365-4059

ATH. ÞESSI TEIKNING ER REYNDARTEIKNING, TEIKNUD FYRIR HÚSEIGANDA
AD BEIÐNI BYGGINGAFULLTRÚA EFTIR AD ÚTTEKT FÓR FRAM.

ÓTG. DAGS. BREYTING: HANNAÐ SAMP.

KIRKJUVEGUR 9 HAFNARFIRÐI	HITA- NEYSLUVATNS- OG FRÁRENNSLISLAGNIR RÚMMYNDIR
VSB VERKFRÆÐISTOFA	Áritun lögg. hönnuða: Sveinn Áki Þerriðsson Kt.230855-5609
FRV	Hannað: BS Teiknað: BS Mál: 1:50 Yfirfarið: SÁS Dags: 23.05.05 Nr: 02798-P03