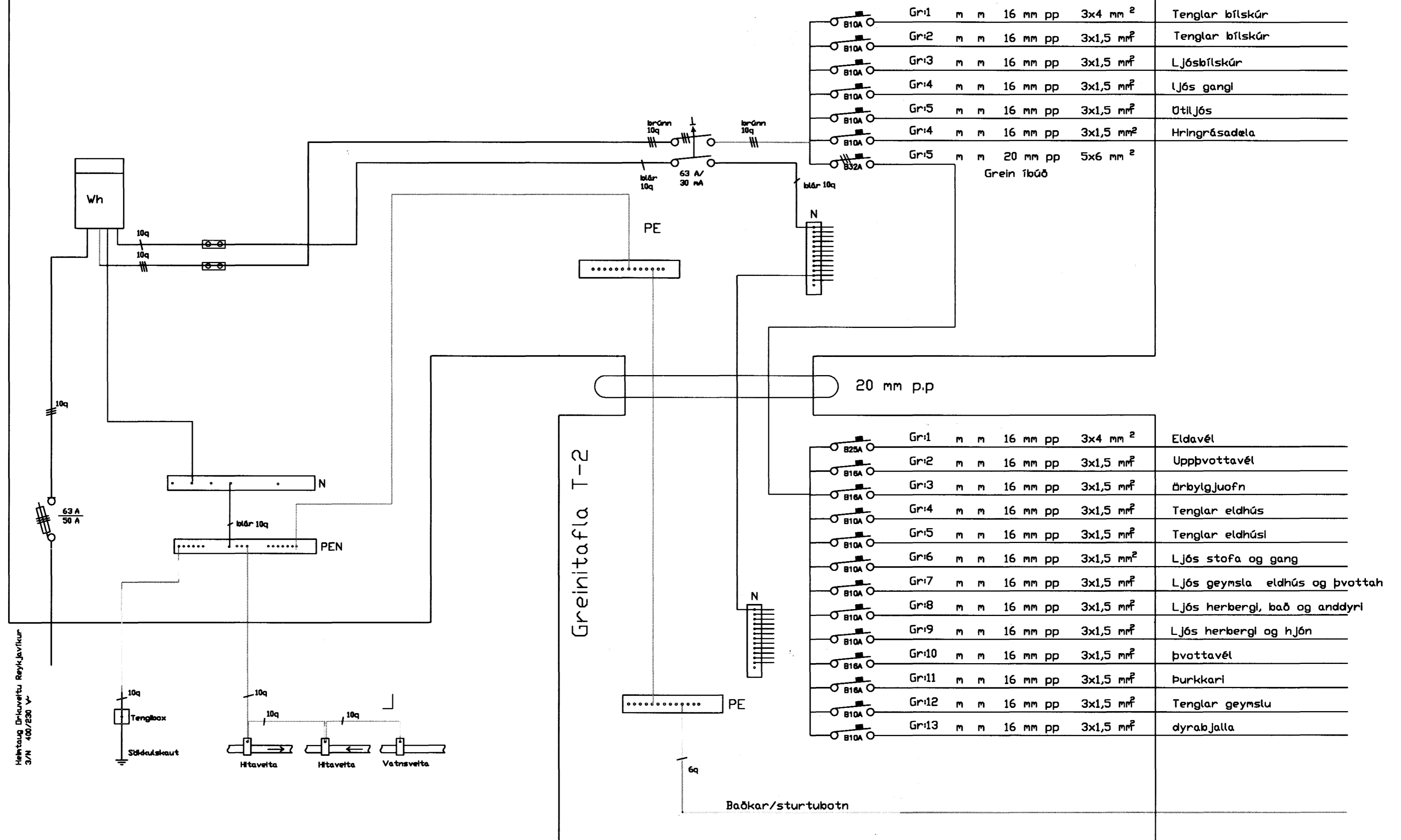


Mælatafla TN-C-S
Aðaltafla T1



B10A	Gr:1	m	m	16 mm pp	3x4 mm ²	Tenglar bílskúr
B10A	Gr:2	m	m	16 mm pp	3x1,5 mm ²	Tenglar bílskúr
B10A	Gr:3	m	m	16 mm pp	3x1,5 mm ²	Ljós bílskúr
B10A	Gr:4	m	m	16 mm pp	3x1,5 mm ²	Ljós gangi
B10A	Gr:5	m	m	16 mm pp	3x1,5 mm ²	Útljós
B10A	Gr:4	m	m	16 mm pp	3x1,5 mm ²	Hringrásadæla
B32A	Gr:5	m	m	20 mm pp	5x6 mm ²	Grein íbúð

B25A	Gr:1	m	m	16 mm pp	3x4 mm ²	Eldavél
B16A	Gr:2	m	m	16 mm pp	3x1,5 mm ²	Uppþvottavél
B16A	Gr:3	m	m	16 mm pp	3x1,5 mm ²	Þrýlgjuofn
B10A	Gr:4	m	m	16 mm pp	3x1,5 mm ²	Tenglar eldhús
B10A	Gr:5	m	m	16 mm pp	3x1,5 mm ²	Tenglar eldhúsi
B10A	Gr:6	m	m	16 mm pp	3x1,5 mm ²	Ljós stofa og gang
B10A	Gr:7	m	m	16 mm pp	3x1,5 mm ²	Ljós geymsla eldhús og þvottah
B10A	Gr:8	m	m	16 mm pp	3x1,5 mm ²	Ljós herbergi, bað og anddyri
B10A	Gr:9	m	m	16 mm pp	3x1,5 mm ²	Ljós herbergi og hjón
B10A	Gr:10	m	m	16 mm pp	3x1,5 mm ²	Þvottavél
B16A	Gr:11	m	m	16 mm pp	3x1,5 mm ²	Þurkkari
B10A	Gr:12	m	m	16 mm pp	3x1,5 mm ²	Tenglar geymslu
B10A	Gr:13	m	m	16 mm pp	3x1,5 mm ²	dyrabjalla

Heimtaug Drökuveitu Reykjavíkur
3/N 400/230 V

Tengilaug
Stöðulskaft

Htaveita
Htaveita
Vatnsveita

Greinitafla T-2

Baðkar/sturtubotn

Nýtt hús ehf Furuvellir 4 Hafnafirði
Einlínummynd

Kvarði:	Dagsi: Maí 2005	Verki: einlínun
Teiknaði: <i>Áki</i>		Hannaði: <i>Áki</i>
Hamraborg 20A 200 Kópavogi		Bls. 7 af 7

Rafgjafinn e.h.f.