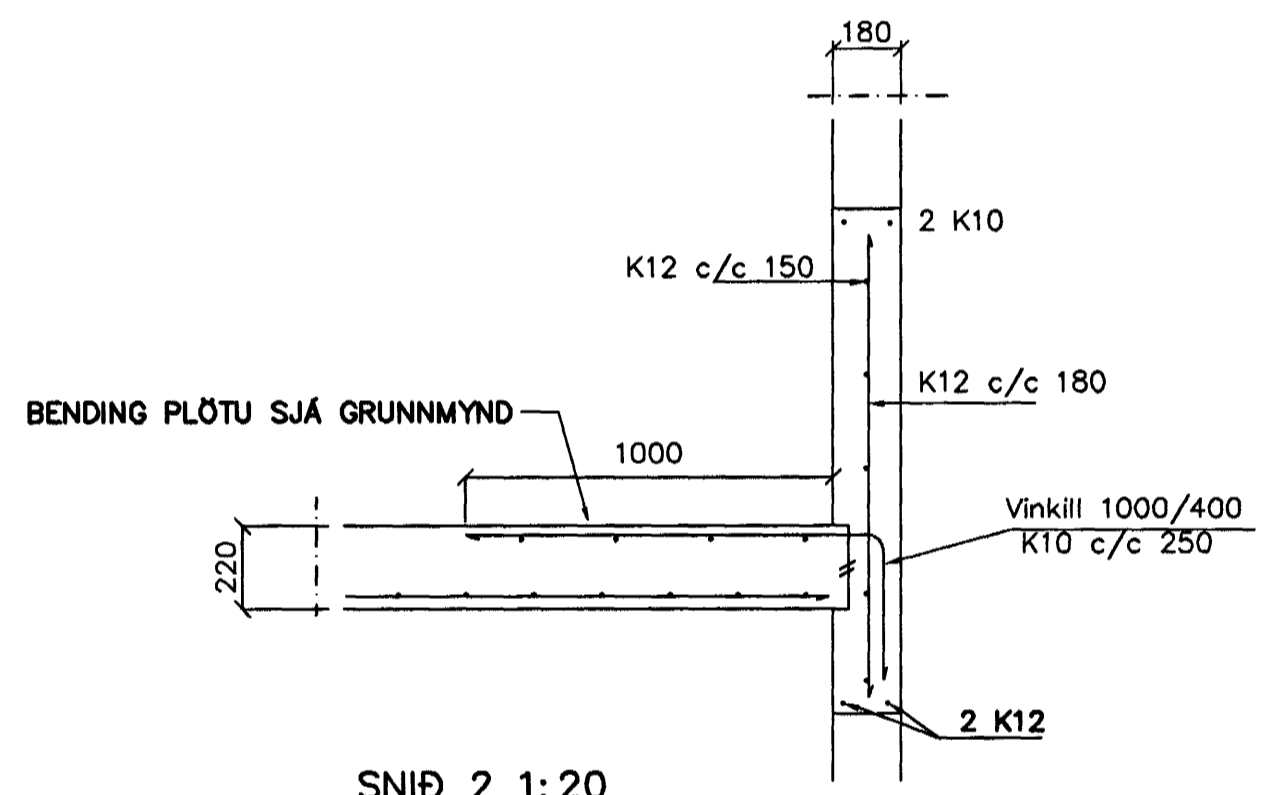
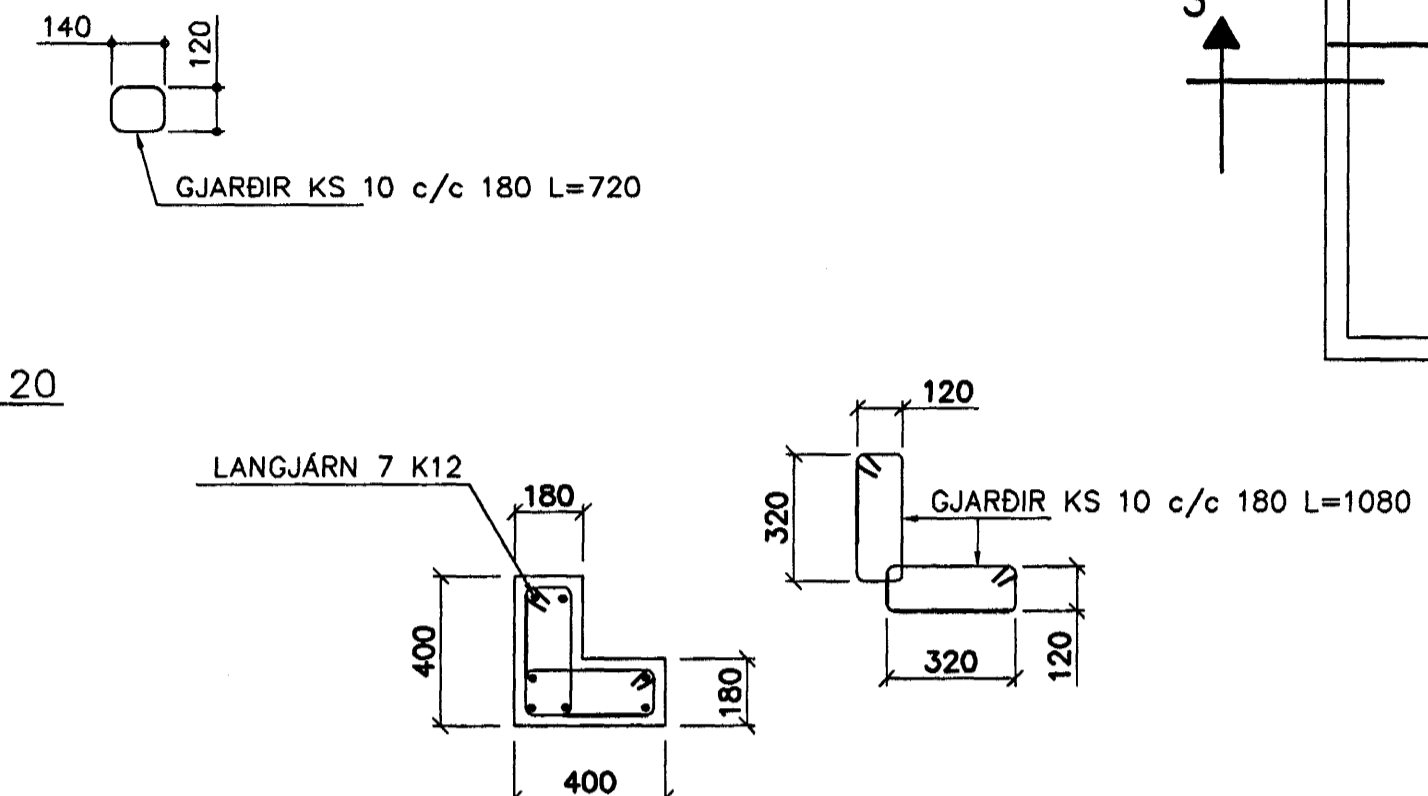
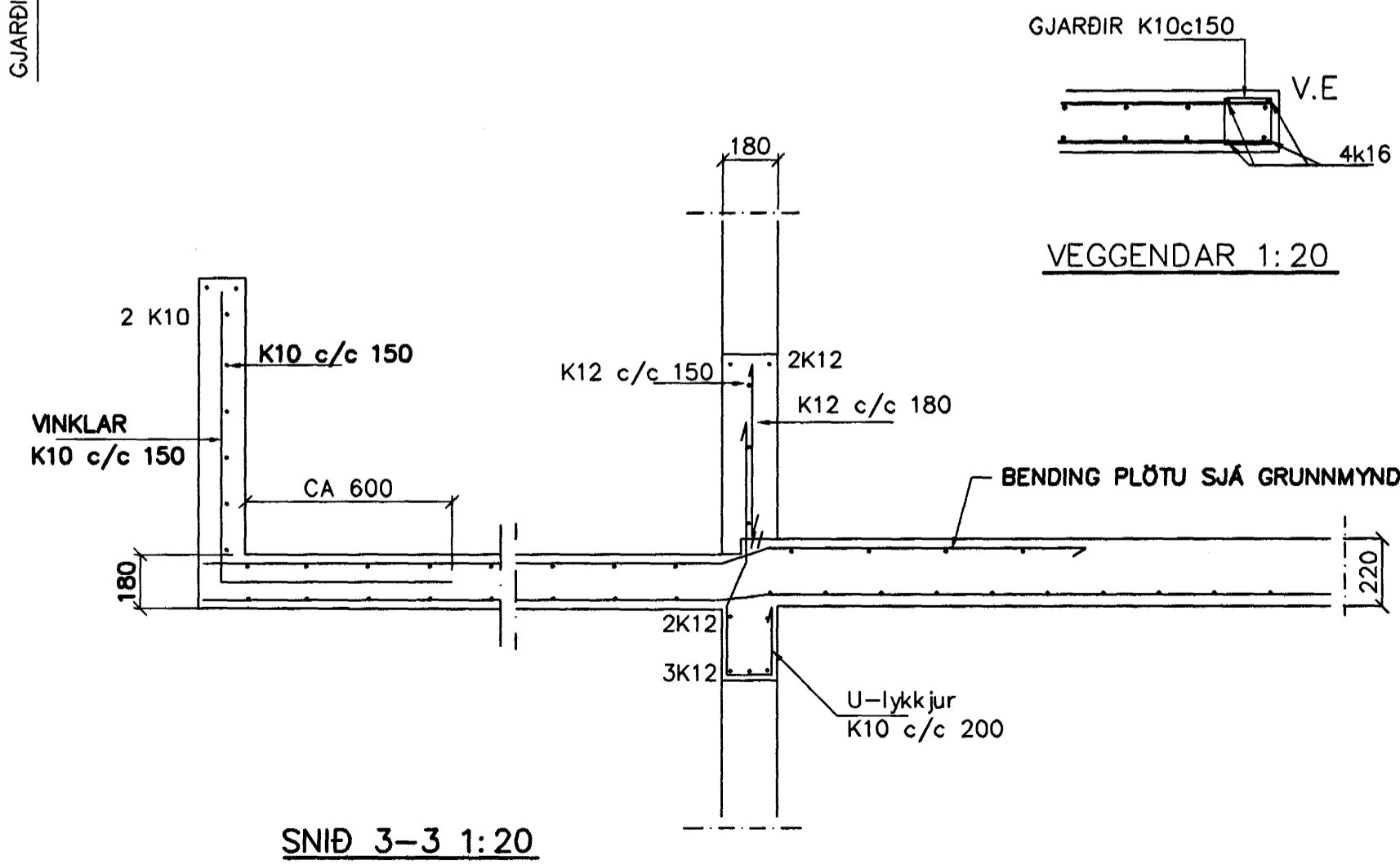


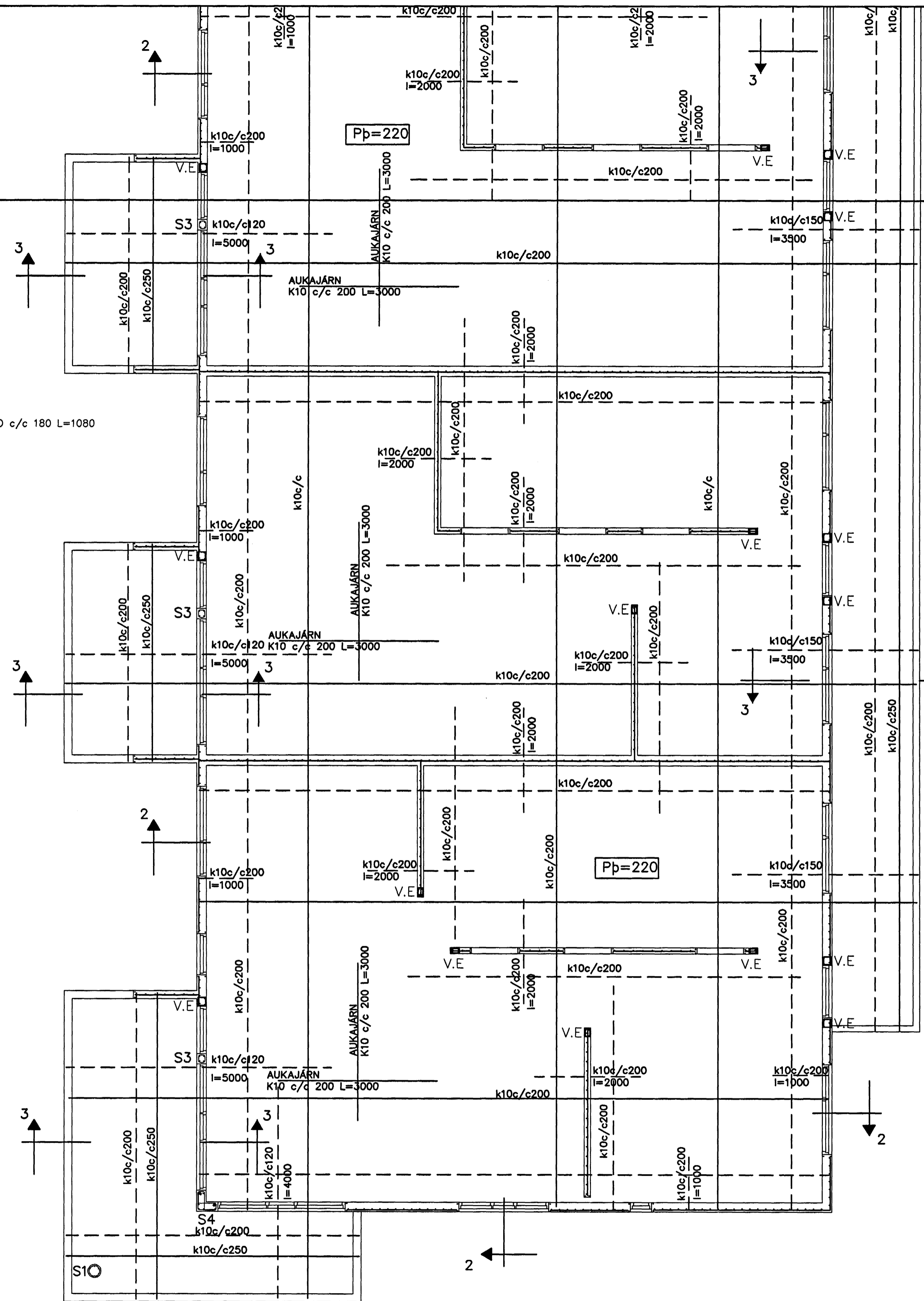
SÚLA S3 1:20



ÁSÝND Á VEGGENDA 1:20



VEGGENDAR 1:20



SKÝRINGAR

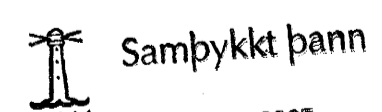
STEYPA S-250, SEMENTINNHALD = 300kg/M  
 STEYPUHULA Í ÖTVEGGJUM = 30mm  
 STEYPUHULA Í PLOTU = 20mm  
 BENDISTÁL Ks410

BENDING VEGGJA  
 ÖTVEGGJUR EINFÖLD GRIND Í ÖTRÓN  
 LÁRÉTT K12 c/c 150#  
 LÖÐRÉTT K12 c/c 180#  
 MILLIVEGGJUR EINFÖLD GRIND  
 K12 c/c 180#  
 MILLIVEGGJUR MILLI ÍBÓÐA  
 K12 c/c 150#

| Br. | Dags. | Eðli breytinga | Sign |
|-----|-------|----------------|------|
|     |       |                |      |

ESKIVELLIR 7  
 HAFNARFIRÐI

BENDING VEGGJA 3 HÆÐAR  
 BENDING PLOTU YFIR 3 HÆÐ



MKV. 1:50 1:20  
 DAGS. MAÍ. 2005  
 VERK NR. 2422  
 TEIKN. NR. 1-05A  
 HANNAÐ SIG. ÞORLEIFSS. KT. 241148-3009  
 TEIKNAD G.H.  
 YFIRFARID  
 TÆKNISJONUSTA SIGURDAR ÞORLEIFSSONAR ehf  
 STRANDGÖTU 11 220 HAFNARFIRÐI  
 Sími 555-4255 FAX 565-2875  
 E-mail taeknihjonusta@islandia.is  
 kt: 440693-2539