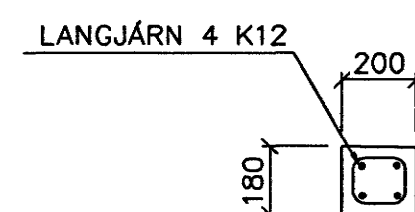
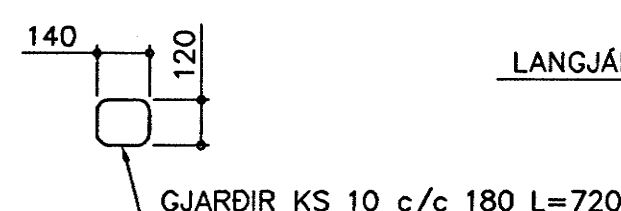


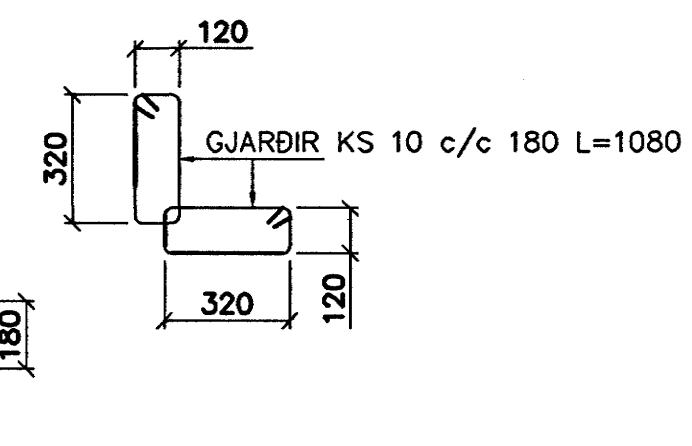
SULA S1 1:20



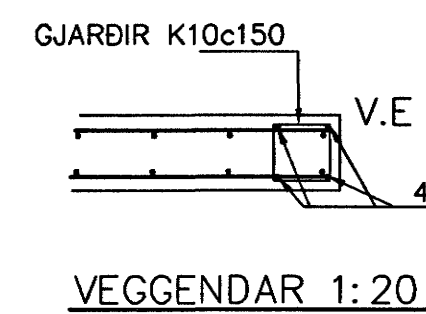
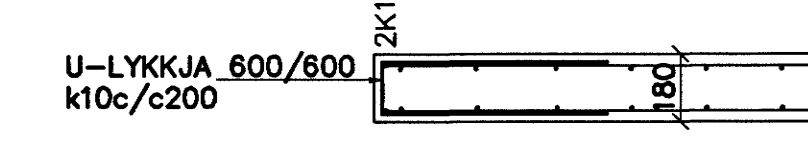
SULA S3 1:20



SULA S4 1:20

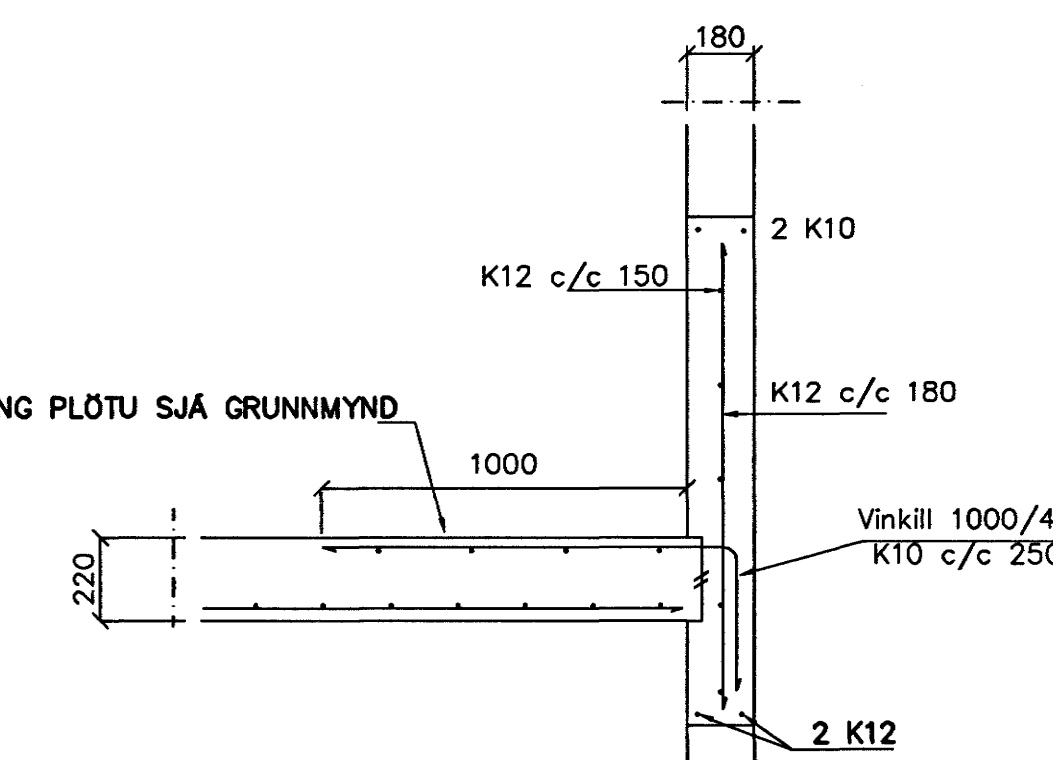


SNID 1 1:20

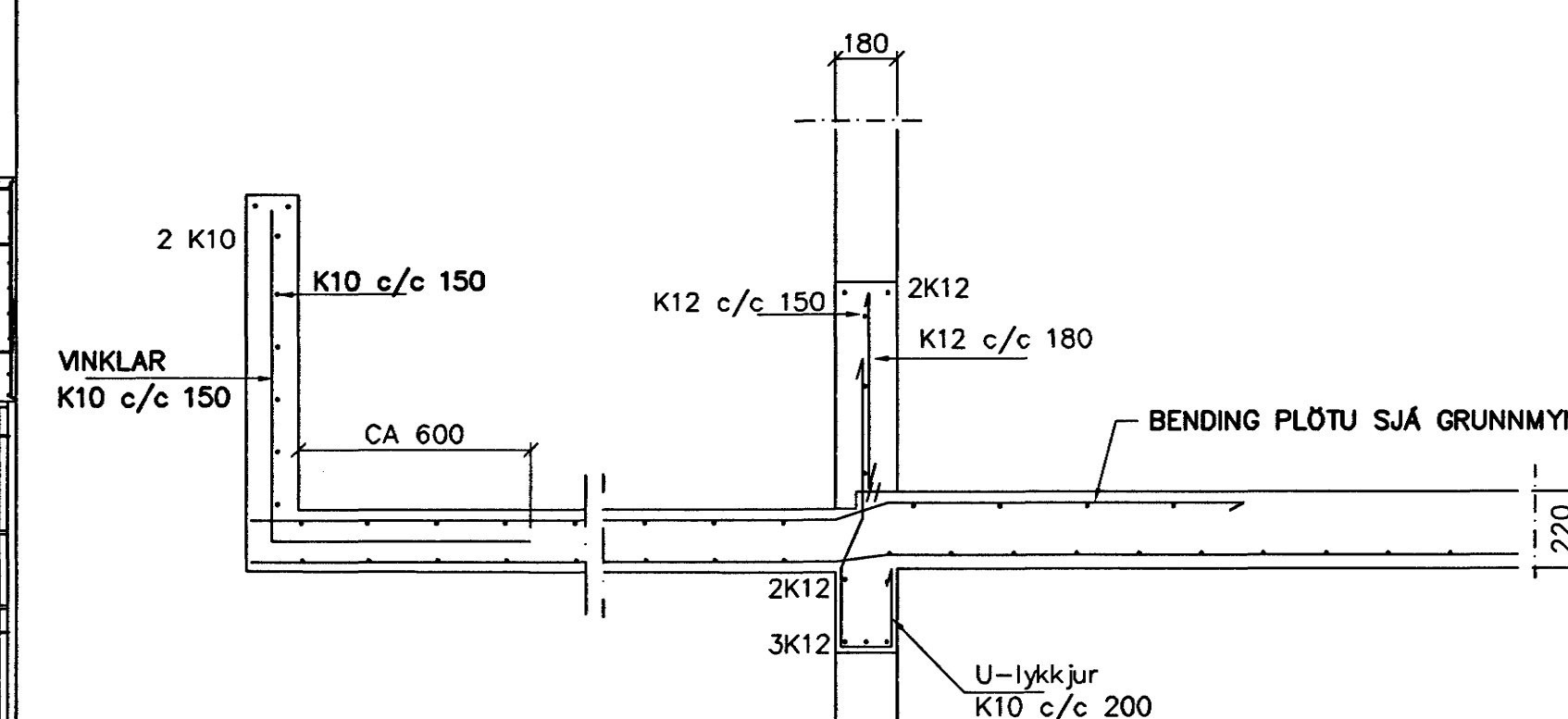


VEGGENDAR 1:20

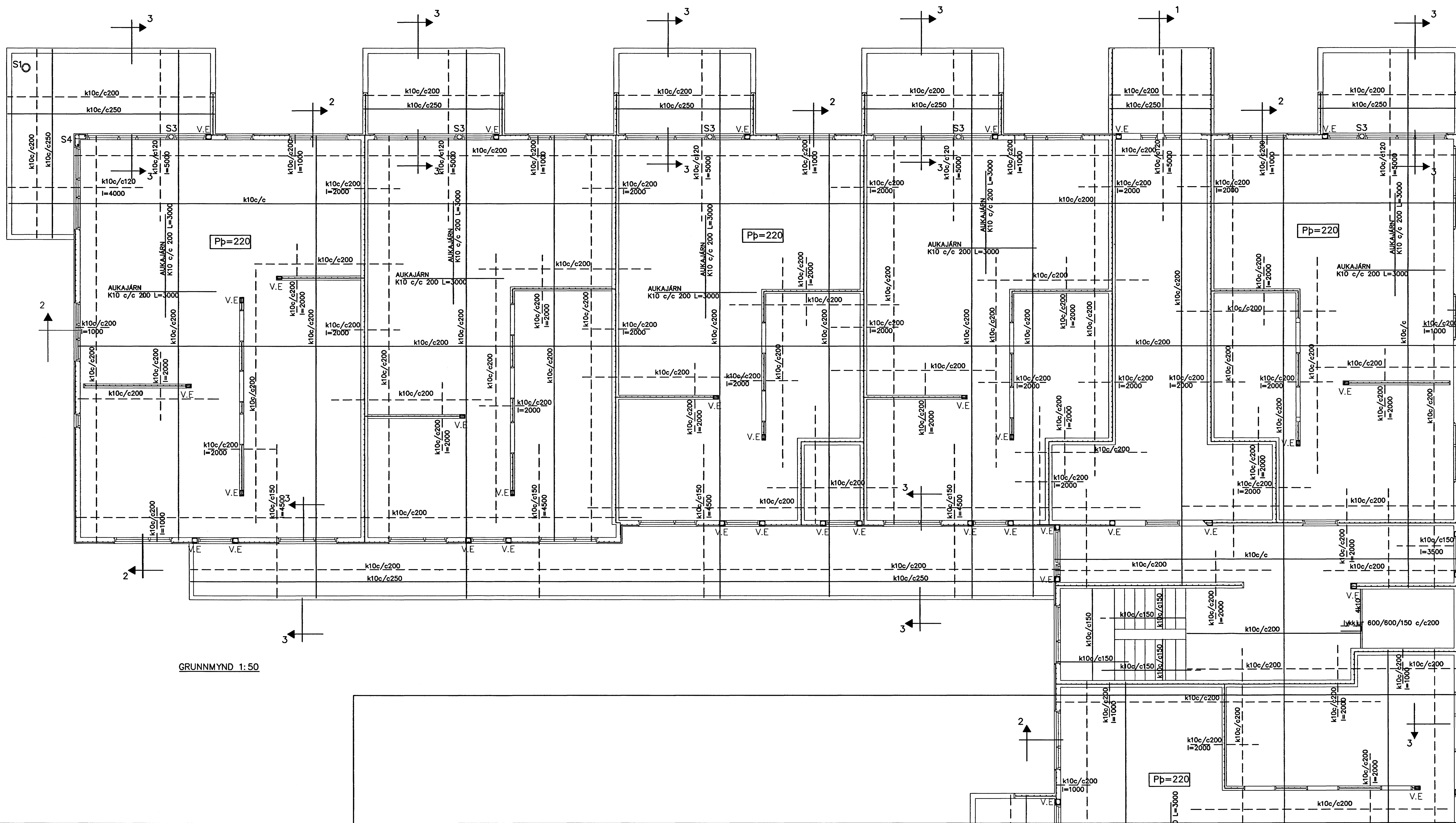
BENDING PLOTU SJÁ GRUNNMYND



SNID 2 1:20



SNID 3-3 1:20



GRUNNMYND 1:50

ASYND A VEGGENDA 1:20

SKÝRINGAR

STEYPA S-250, SEMENTINNHALD = 300kg/M
 STEYPUHULA Í ÖTVEGGJUM = 30mm
 STEYPUHULA Í PLOTU = 20mm
 BENDISTÁL Ks410

BENDING VEGGJA
 ÖTVEGGJIR EINFÖLD GRIND Í ÖTBRÓN
 LÖBRET K12 c/c 150#
 LÖBRET K12 c/c 180#
 MILLIVEGGIR EINFÖLD GRIND
 K12 c/c 180#
 MILLIVEGGIR MILLI IBÓÐA
 K12 c/c 150#

ESKIVELLIR 7
 HAFNARFIRÐI

BENDING VEGGJA 4 HÆÐAR
 BENDING PLOTU YFIR 4 HÆÐ

MKV. 1:50 1:20

DAGS. MAÍ. 2005

VERK NR. 2422

TEIKN. NR. 1-06

HANNAÐ SIG. ÞORLEIFSS. KT. 241148-3009

TEIKNAD G.H.

YFIRFARID

TEIKNIPJÓNUSTA SIGURDAR ÞORLEIFSSONAR ehf

STRANDGÖTU 11 220 HAFNARFIRÐI

SÍMI 555-4255 FAX 565-2875

E-mail teaknir@jonusta@slandia.is

kt: 440693-2538