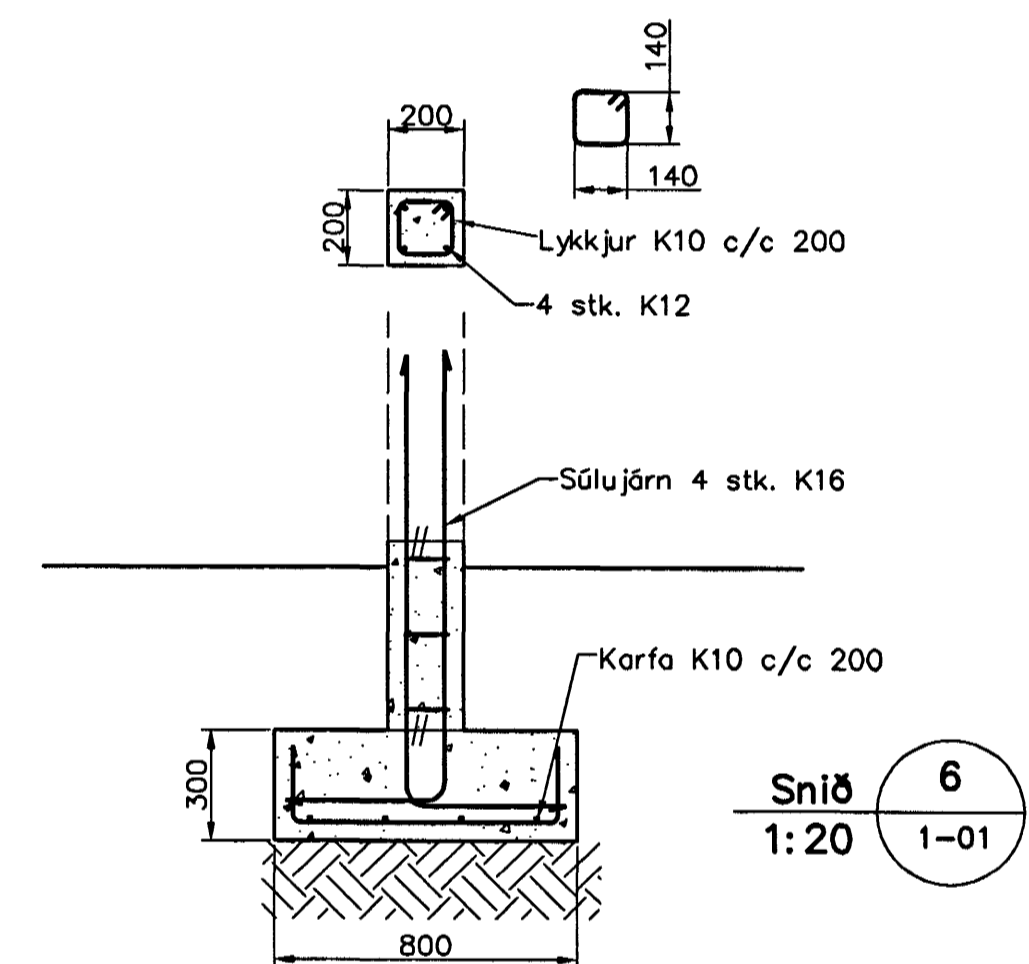
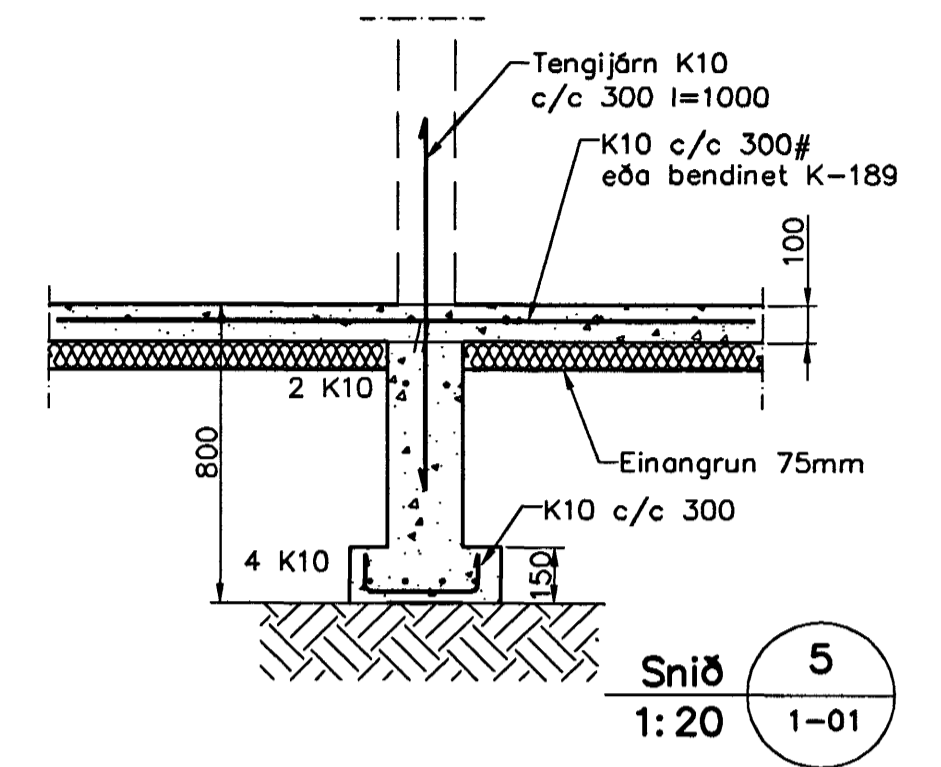


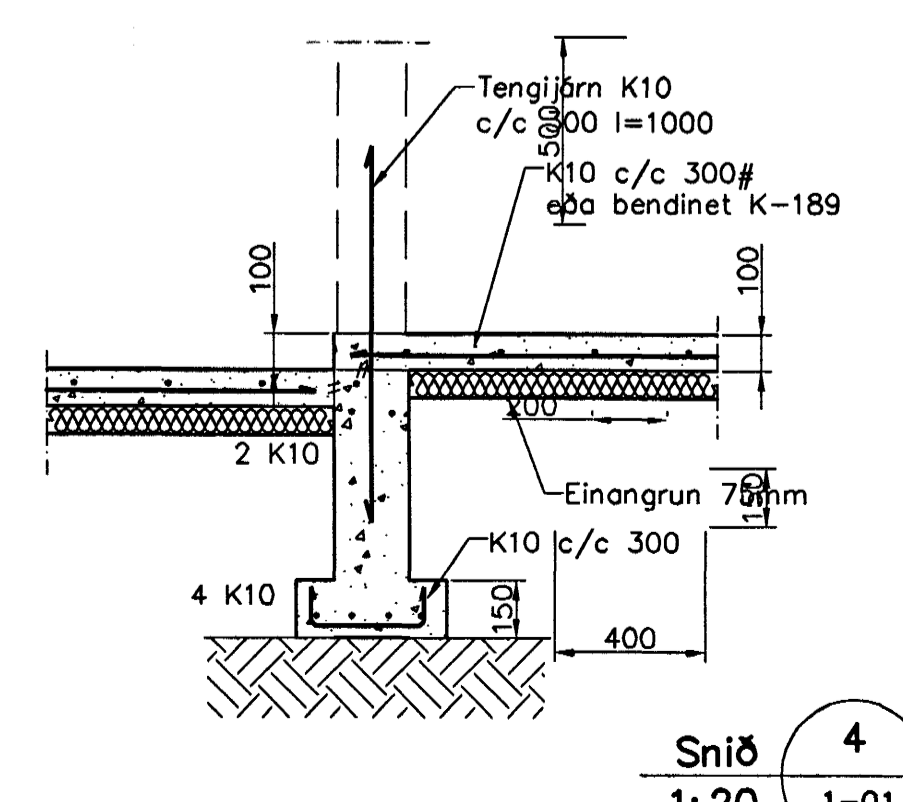
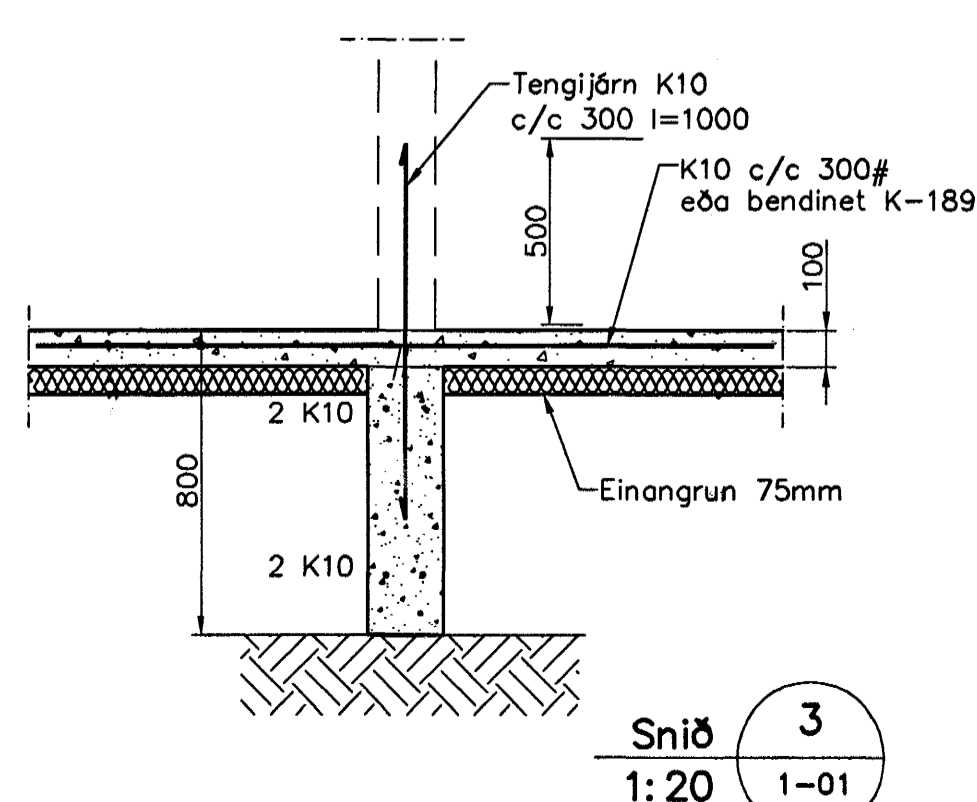
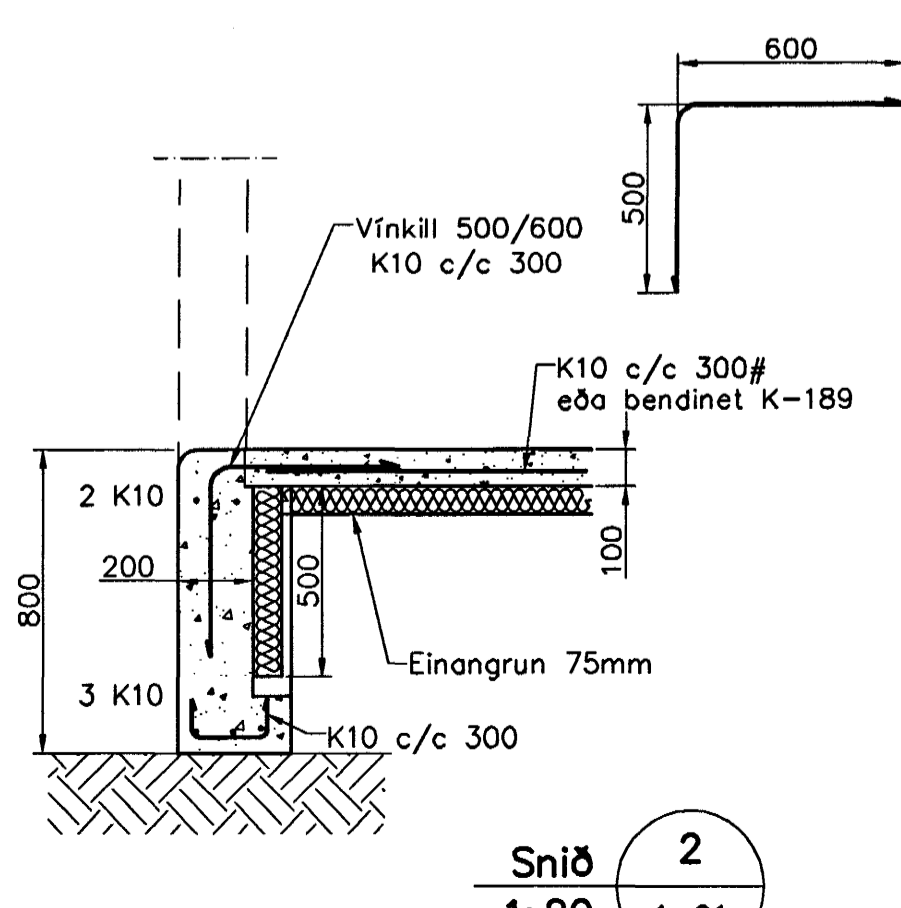
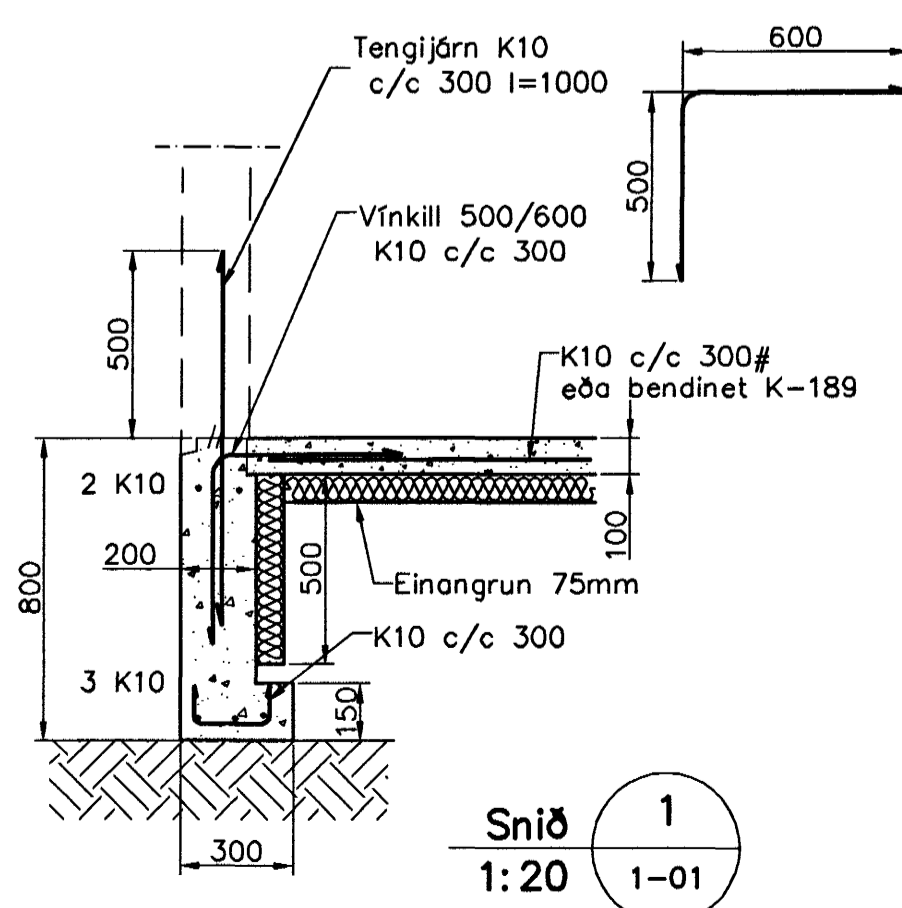
Undirstöður, Grunnmynd, 1:50



Skýringar

Almennar skýringar sjá blað 00-01
 Undirstöður hvíla á Þjappari frostfríri fyllingu
 Heð undirstöðu skal vera omk. 80 sm
 Mesta diagonál á undirstöðu = 0,4 MPa
 Fylling inn í sákkla skal vera frostfrí og Þjappast í 30 sm lögum
 Fylling inn í sákkla skal vera frostfrí grús. Fyllingu skal þjappa í 30 sm lögum með omk. 60 kg vibrésleða 3 umferðir hver lag

Byggingafræðingur
 Almannabann
 06 JUNI 2005



Utgáta	Breyting	Dagsetning	Hannað
Sveinbjörn Hinriksson Byggingateknifræðingur Kl. 160851-2529 Brekkuötu 8 Hafnarfirði Sími: 555-4008, 861-9851 Netfang: svennih@netnet.is		Staður Akurvellir 2 Hafnarfirði Skýring Undirstöður	
Hannað / Teknað	Kvartí 1:50	Dagsetning 3.6.05	Verkn. 16-05 Teikn.nr. 1-01