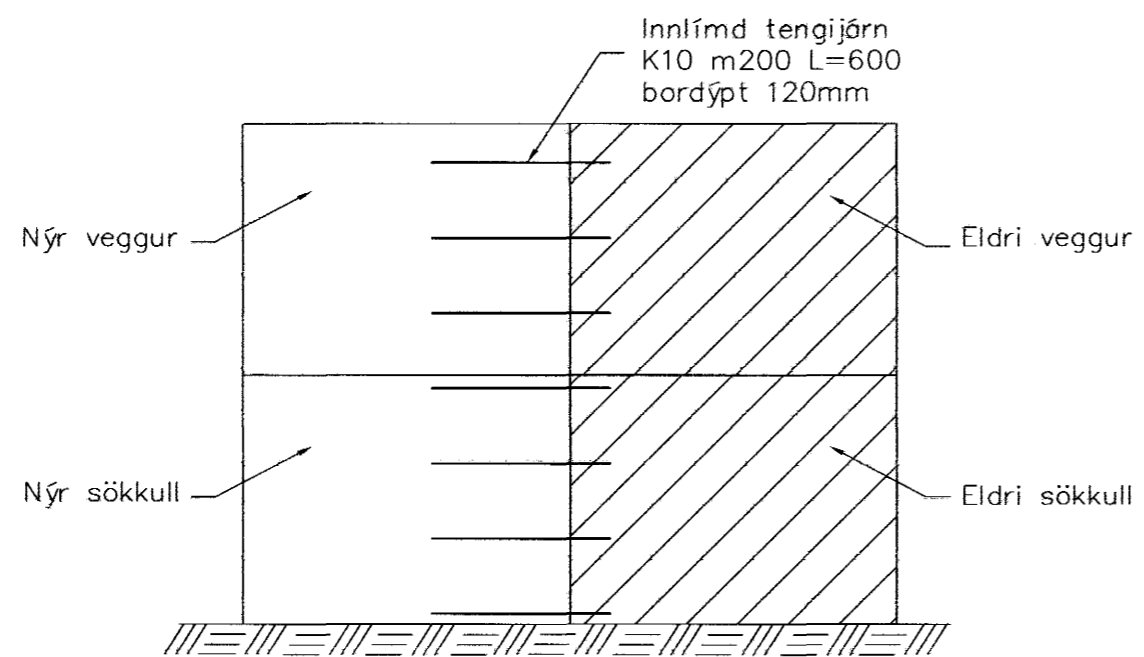
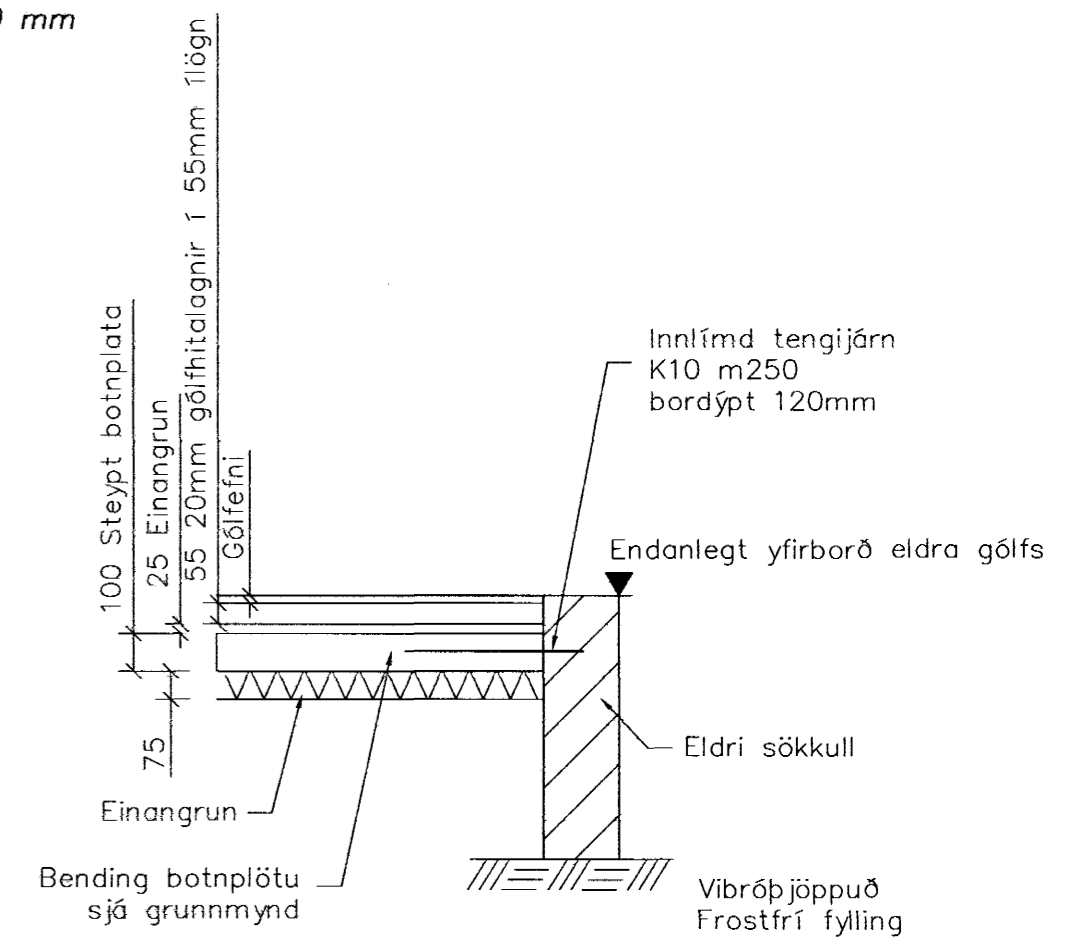
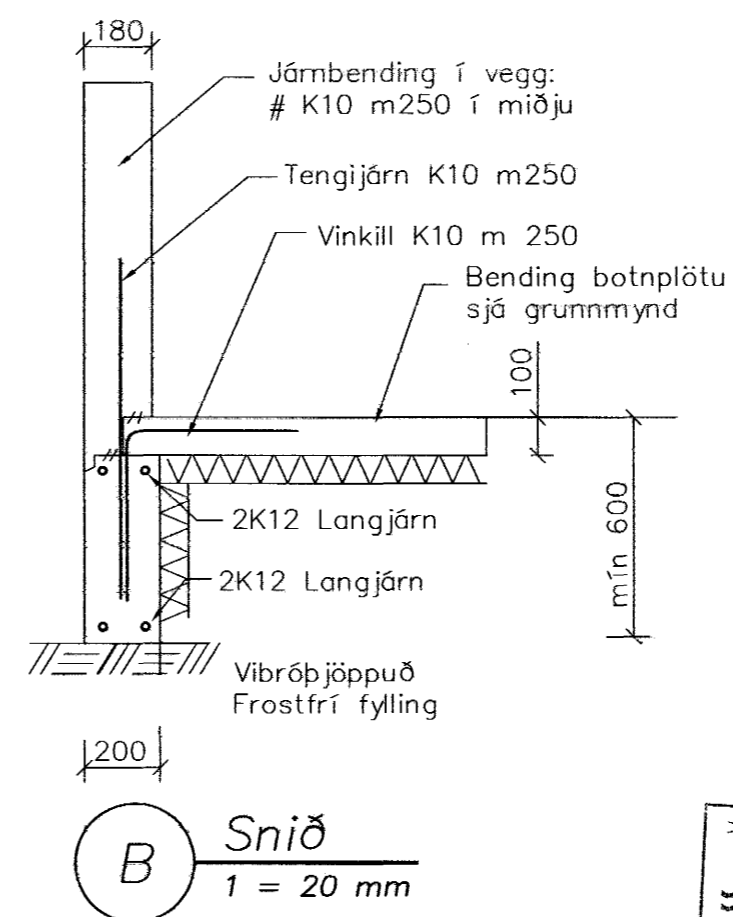
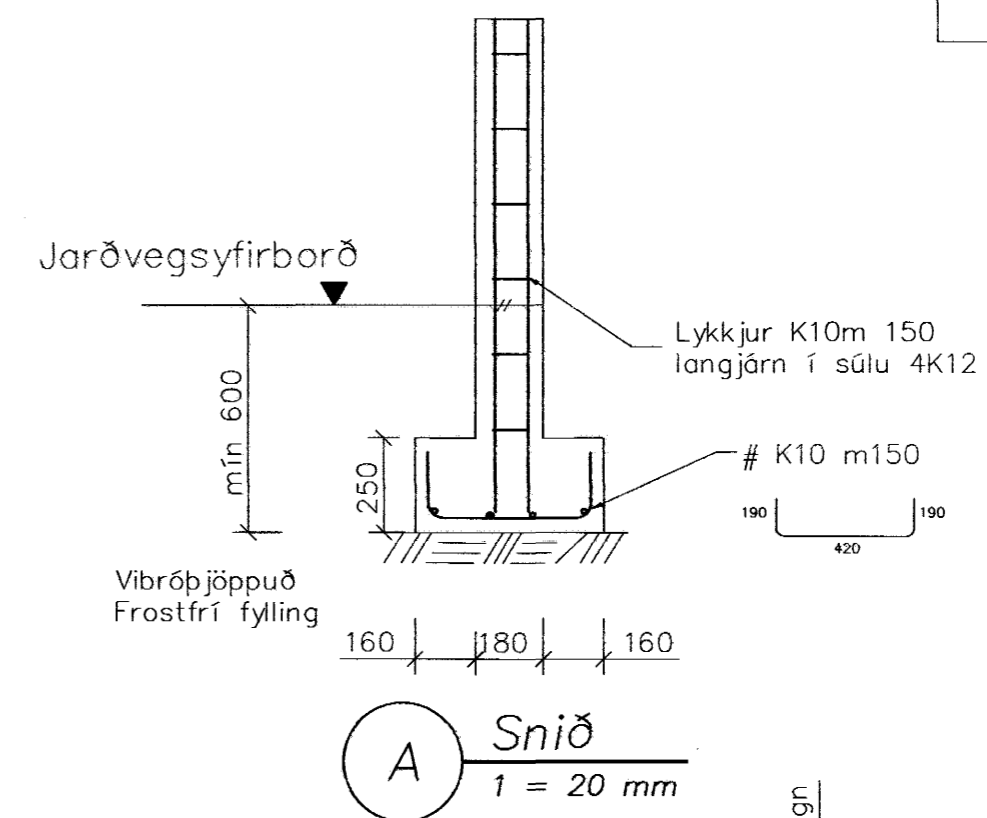
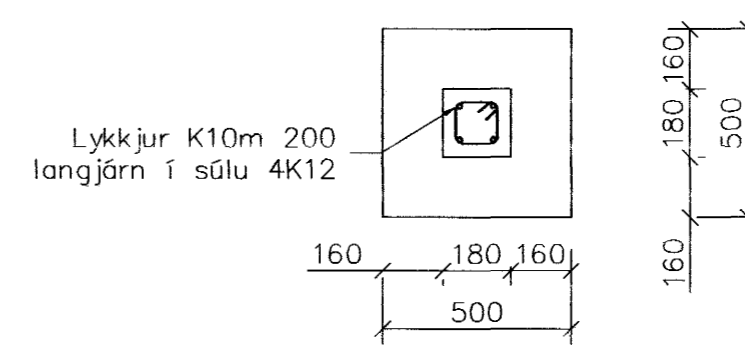


Grunnmynd  
1 = 50 mm



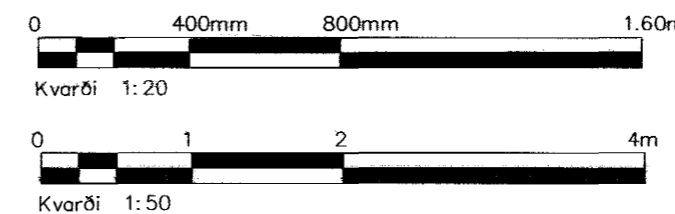
D Snið  
1 = 20 mm



Byggingatúllir, Hermauneyri  
Afgreitt þann  
06. JUNÍ 2005

Skýringar

Frekari skýringar sjá teikn.nr. 200



Öltp.	Nr.	Breytingar	Hámmúður	Dags
Verkteikning				

Vesturvangur 32, Hafnarfirði

<b>Strendingur ehf.</b> Verkfræðingafyrirgjafi Fjarvegur 9-5, 228 Hafnarfirður sími 565 5646, faxi 565 5641	Viðbygging – Undirstöður	
	Grunnmynd og snið	
Höfundur 2-6-2005 Höfundur Höfundur Höfundur	Dagur júní. 2005	Tekni / Hönnuð af JW/HBM
Skýringar 1:50, 1:20	Hönnuð 201	Öltp.