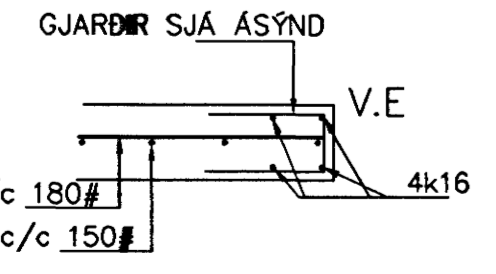
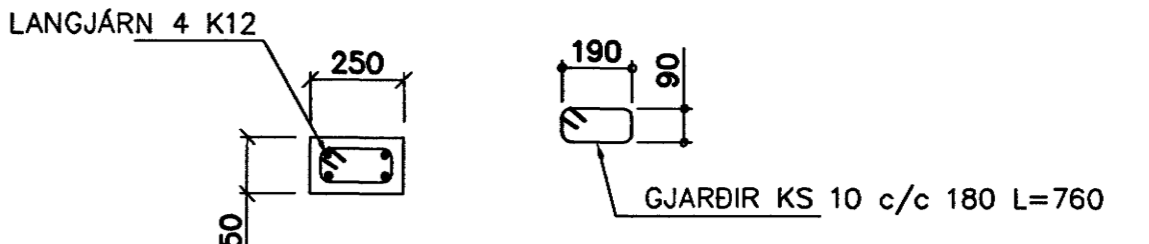


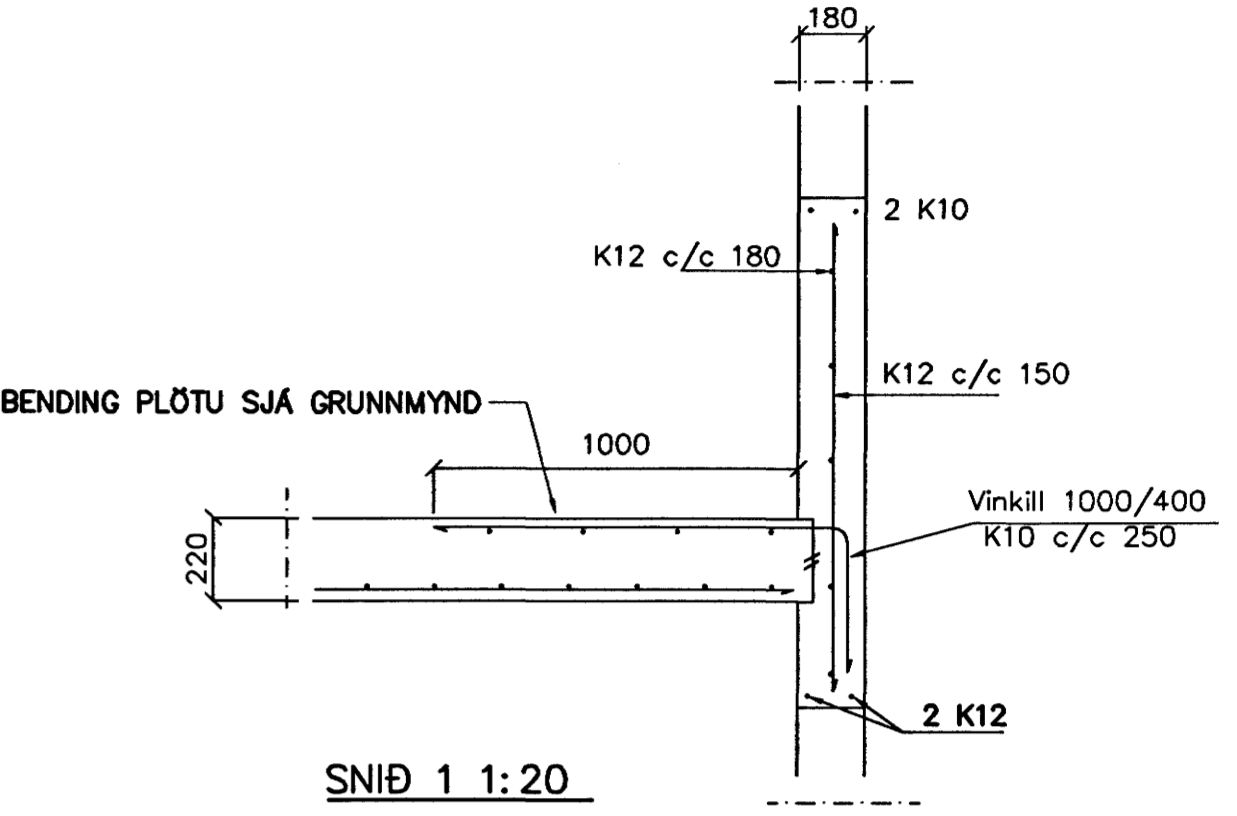
GRUNNMYND 1:50



VEGGENDAR 1:20



SOLA S1 1:20

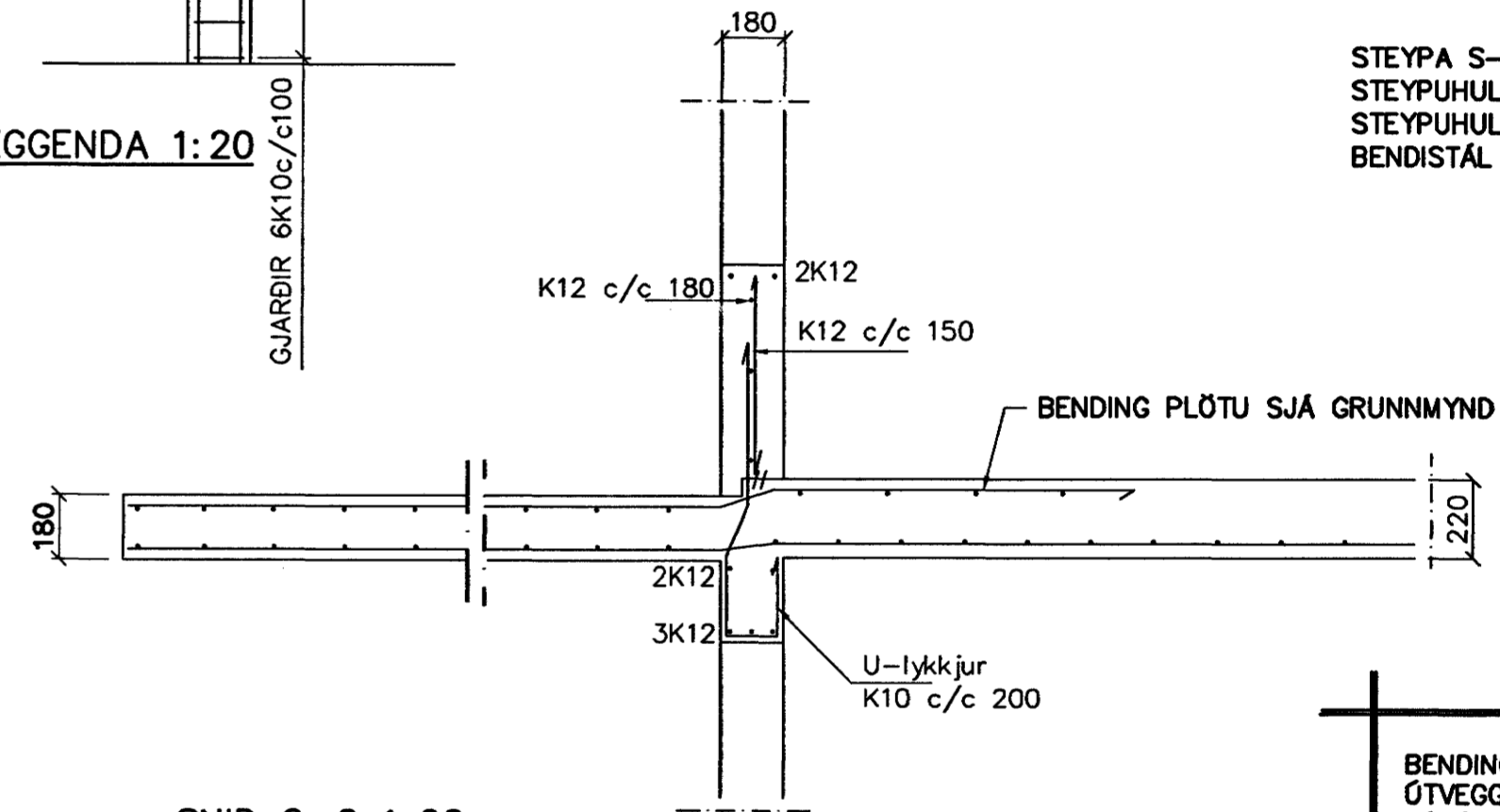


SNID 1 1:20

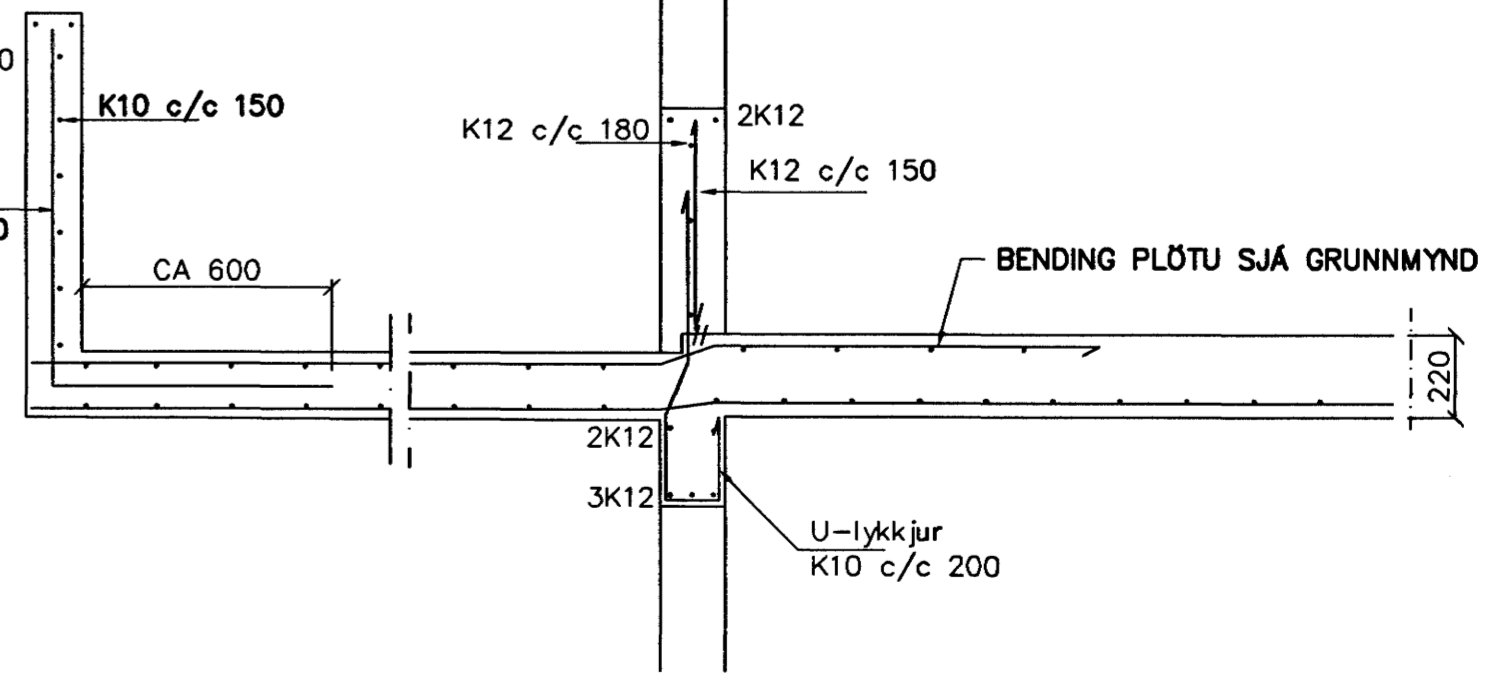
SKÝRINGAR

STEYPA S-250, SEMENTINNIHALD = 300kg/M
 STEYPUHULA Í OTVEGGJUM = 30mm
 STEYPUHULA Í PLOTU = 20mm
 BENDISTÁL Ks410

ÁSYND Á VEGGENDA 1:20



SNID 2-2 1:20



SNID 3-3 1:20

BENDING VEGGJA
 OTVEGGJUR EINFÖLD GRIND Í MIÐJAN VEGG
 LARETT K12 c/c 180#
 LÖÐRETT K12 c/c 150#
 MILLIVEGGIR EINFÖLD GRIND
 K12 c/c 180#
 MILLIVEGGIR MILLI IBÓÐA
 K12 c/c 150#

Br.	Dags.	Eðli breytinga	Sign.

ESKIVELLIR 9
 HAFNARFIRÐI
 BENDING VEGGJA 3 HÆÐAR
 BENDING PLOTU YFIR 3 HÆÐ

MKV. 1:50 1:20
 DAGS. MARS 2005
 VERK NR. 2425
 TEIKN. NR. 1-05
 HANNAÐ SIG. ÞORLEIFSS. KT. 241148-3009
 TEIKNÁÐ G.H.
 YFIRFARIÐ

TÆKNIÞJÓNUSTA SIGURDÁR ÞORLEIFSSONAR eHF
 STRANDGÖTU 11 220 HAFNARFIRÐI
 Sími 555-4255 FAX 565-2875
 E-mail taekniþjonusta@islandia.is
 kt: 440693-2539

mp