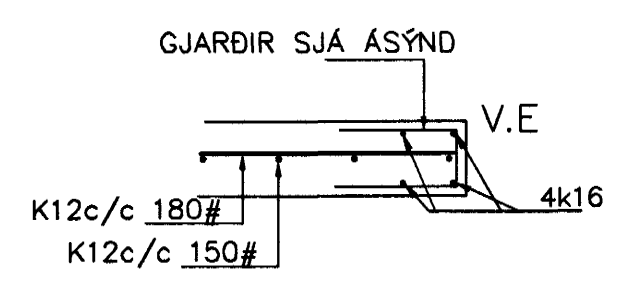
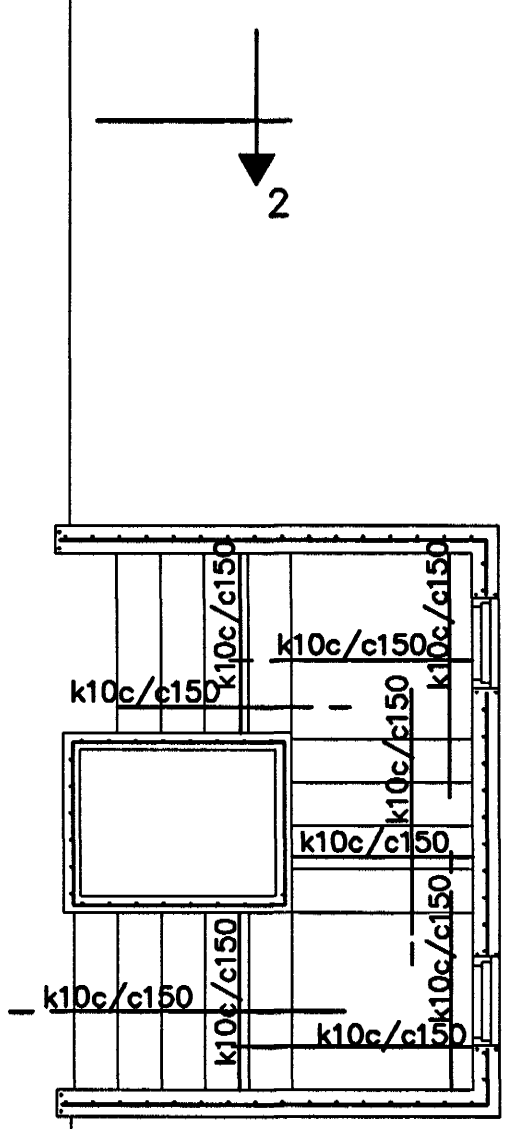


ÁSYND Á VEGGENDA 1:20

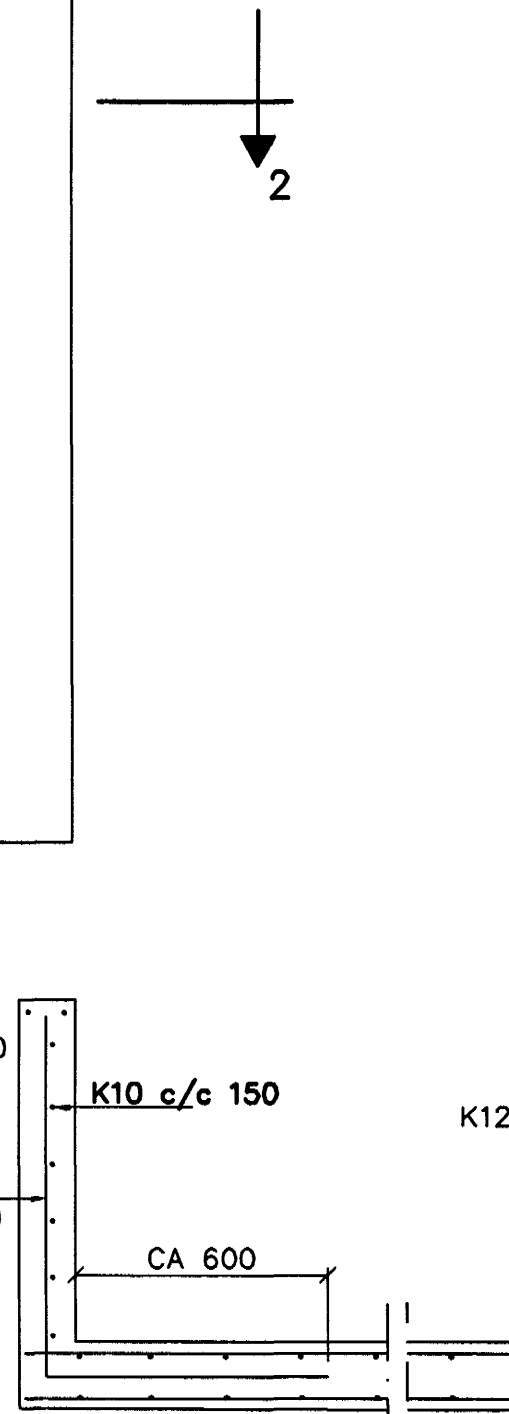


VEGGENDAR 1:20

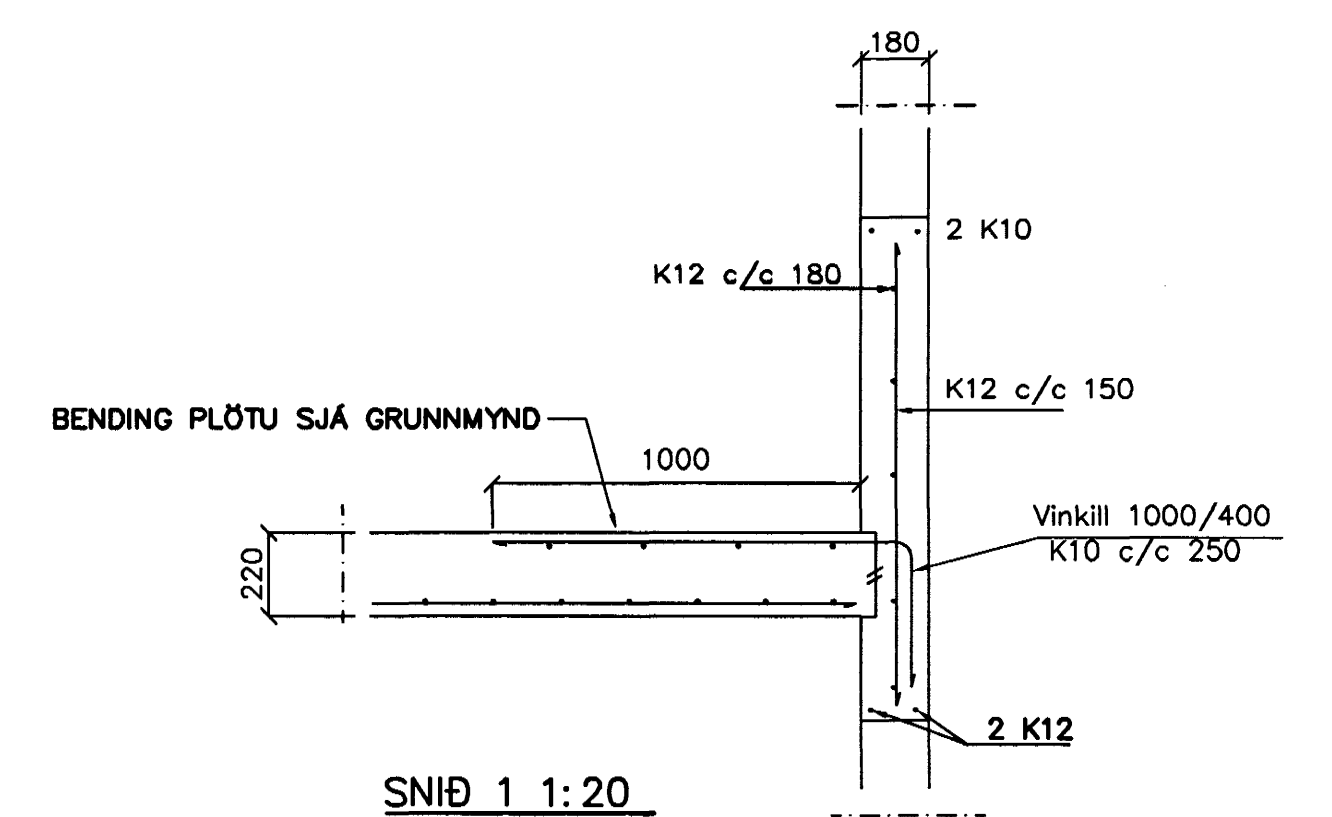
GRUNNMYND 1:50



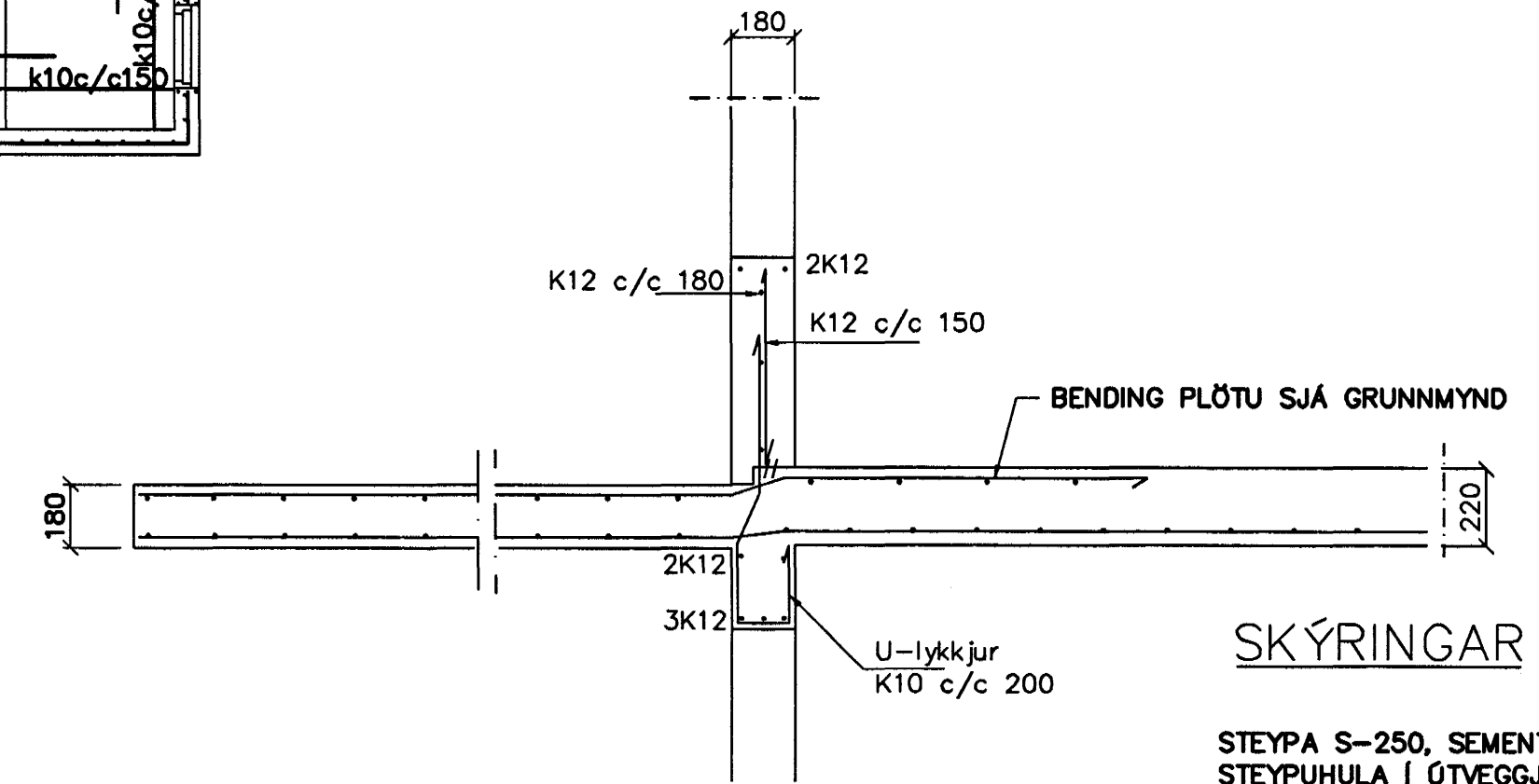
SNID 2-2 1:20



SNID 3-3 1:20



SNID 1 1:20



SNID 2-2 1:20

SKÝRINGAR

STEYPA S-250, SEMENTINNIHALD = 300kg/M
 STEYPUHULA Í ÚTVEGGJUM = 30mm
 STEYPUHULA Í PLÖTU = 20mm
 BENDISTÁL Ks410

BENDING VEGGJA
 ÚTVEGGJUR EINFÖLD GRIND Í MIÐJAN VEGG
 LÁRÉTT K12 c/c 180#
 LÖÐRÉTT K12 c/c 150#
 MILLIVEGGJUR EINFÖLD GRIND
 K12 c/c 180#
 MILLIVEGGJUR MILLI ÍBÓÐA
 K12 c/c 150#

Br.	Dags.	Eðli þreytinga	Sign.
ESKIVELLIR 9 06. MAJ 2005 HAFNARFIRÐI			
BENDING VEGGJA 3 HÆÐAR BENDING PLÖTU YFIR 3 HÆÐ			
MKV. 1:50 1:20			
DAGS. MARS. 2004			
VERK NR. 2425			
TEIKN. NR. 1-05A			
HANNAD SIG. ÞORLEIFSS KT. 241148-3009			
TEIKNAD G.H.			
YFIRFARIÐ			
TÆKNIPJÓNUSTA SIGURÐAR ÞORLEIFSSONAR ehf STRANDGÖTU 11 220 HAFNARFIRÐI Sími 555-4255 FAX 565-2875 E-mail taeknihjonusta@islandia.is kt: 440693-2539			