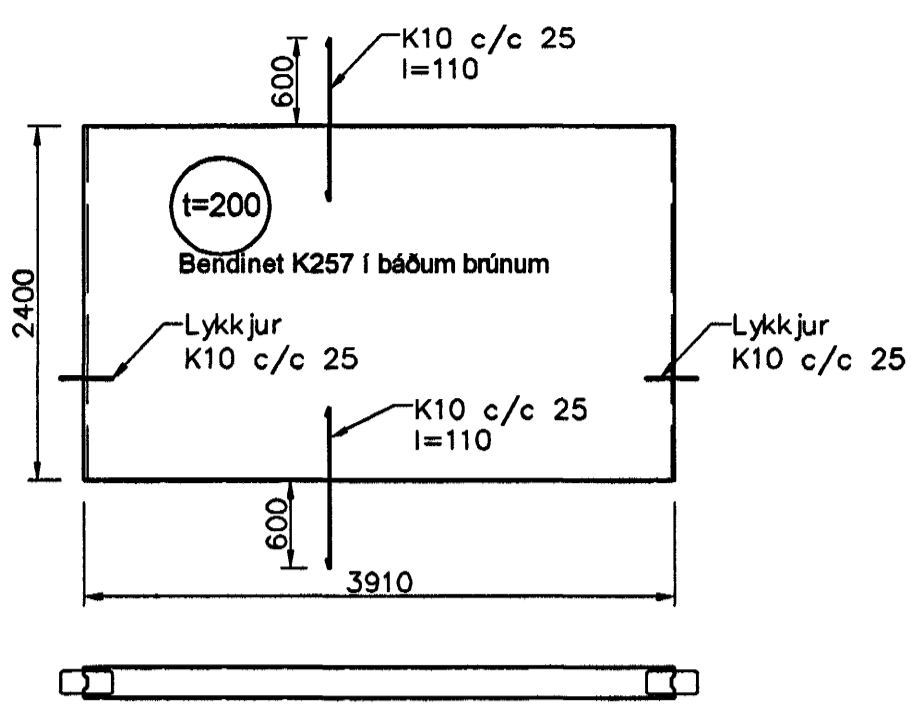
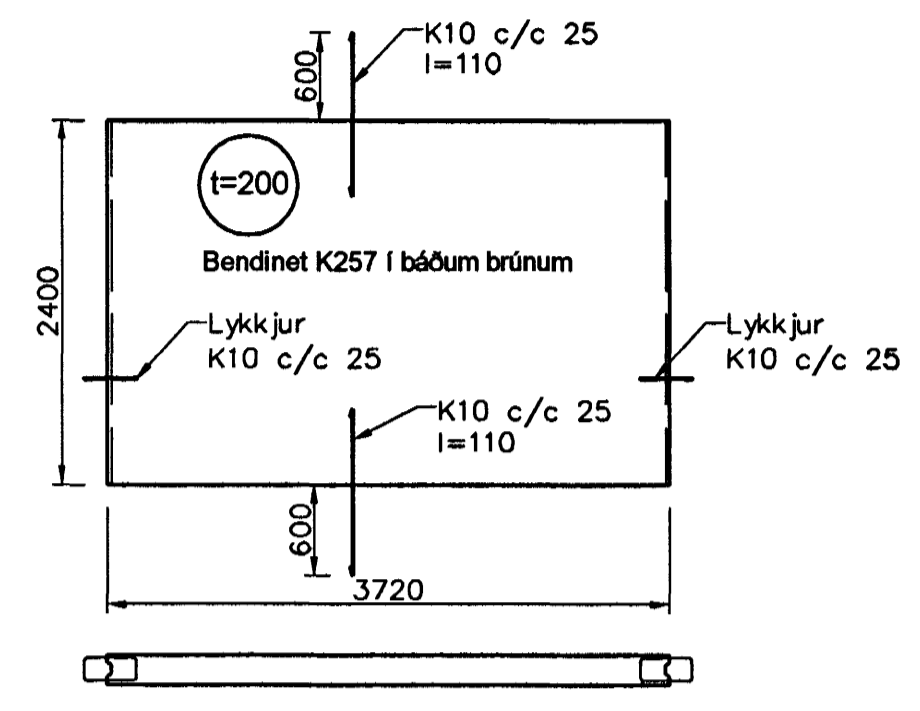


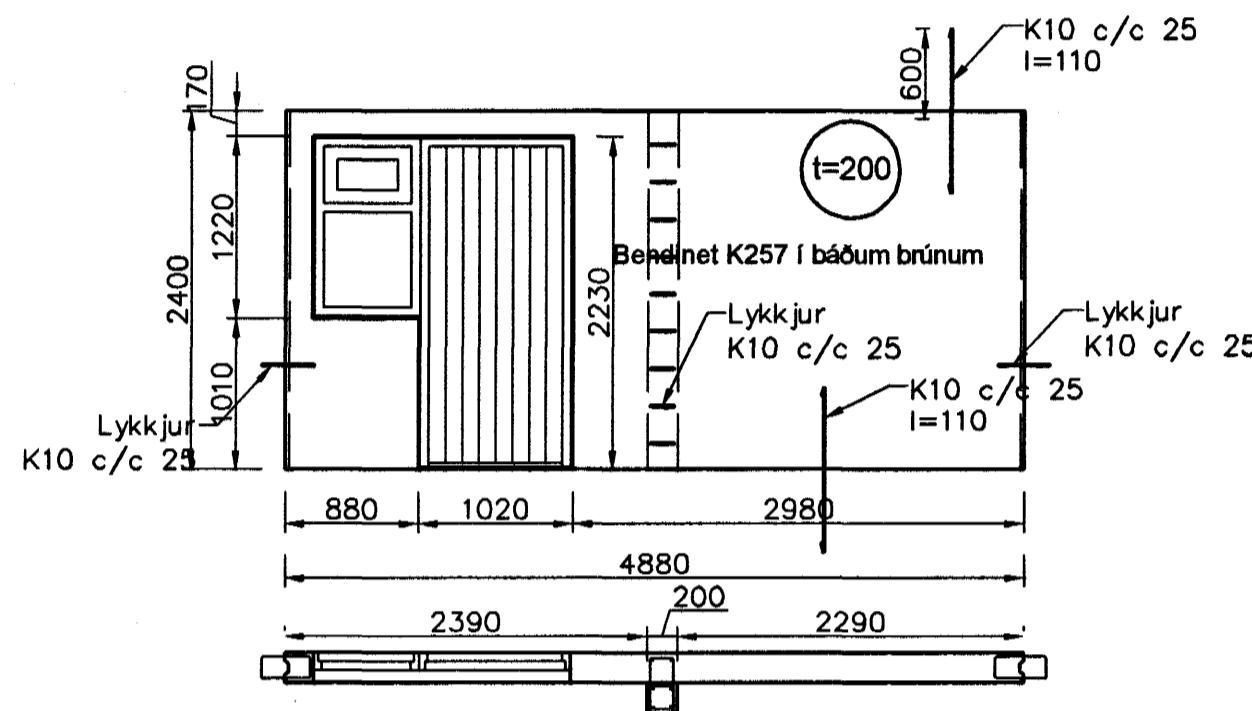
ÚV-101



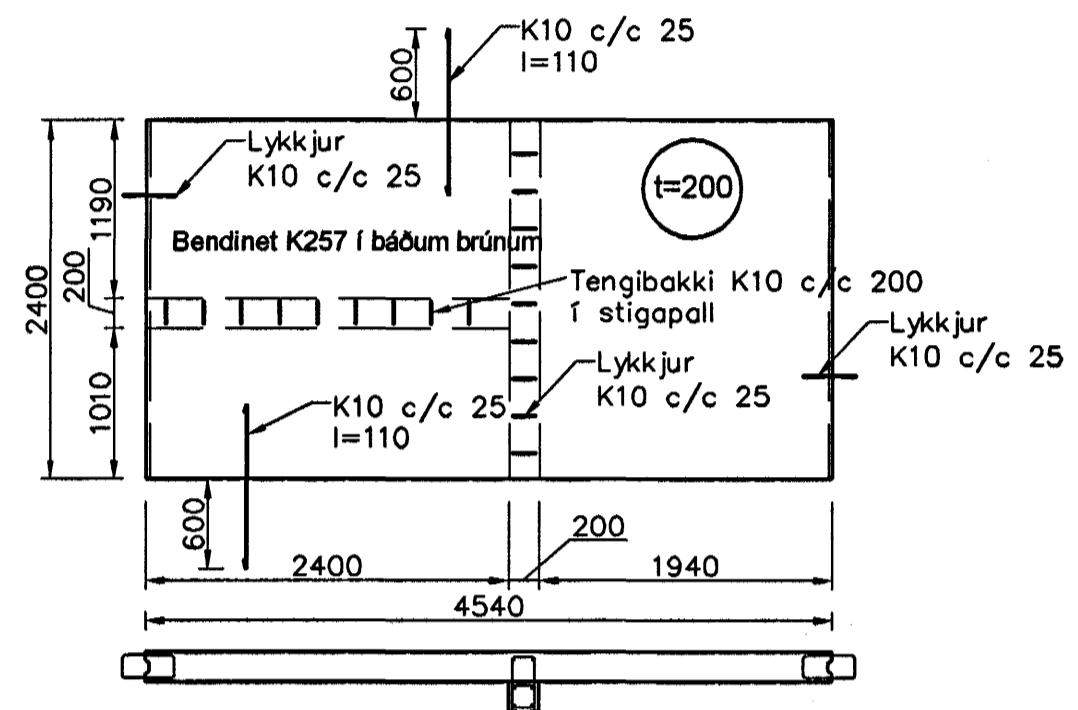
ÚV-105



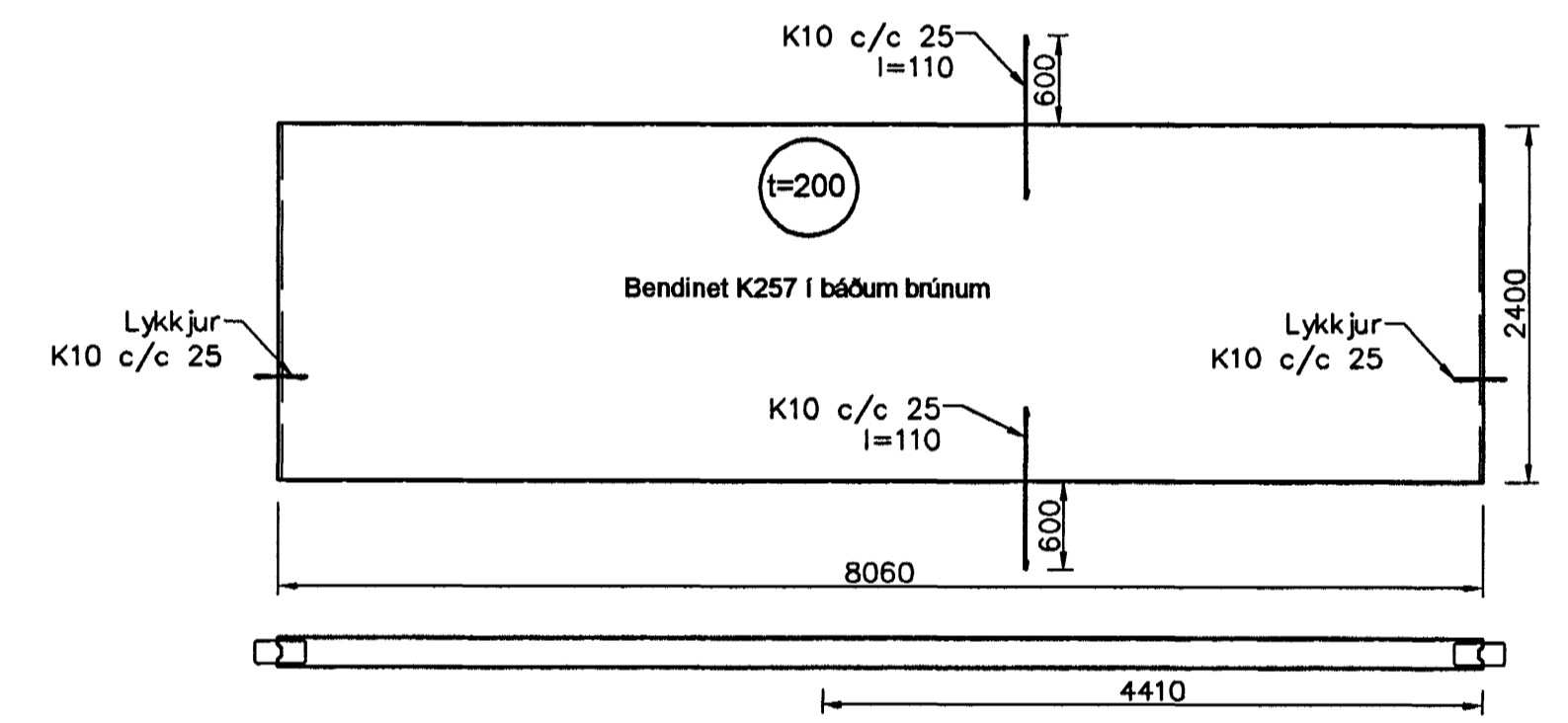
ÚV-109



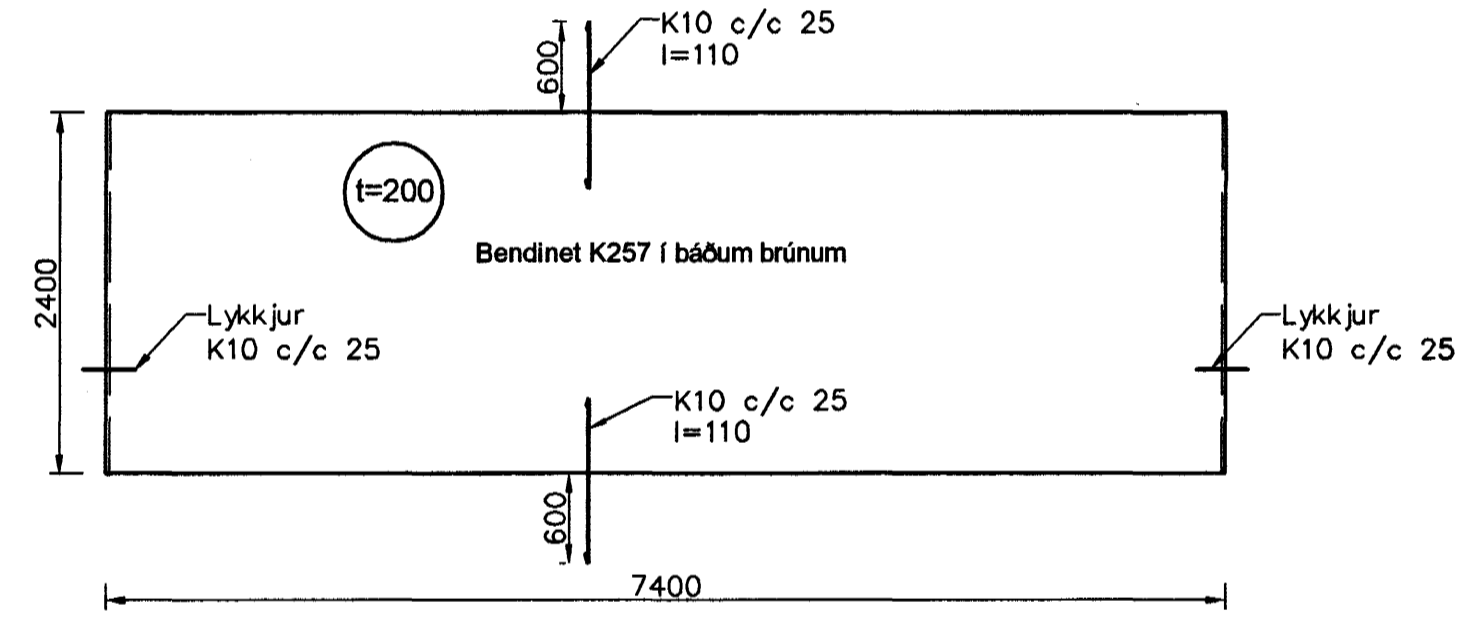
ÚV-102



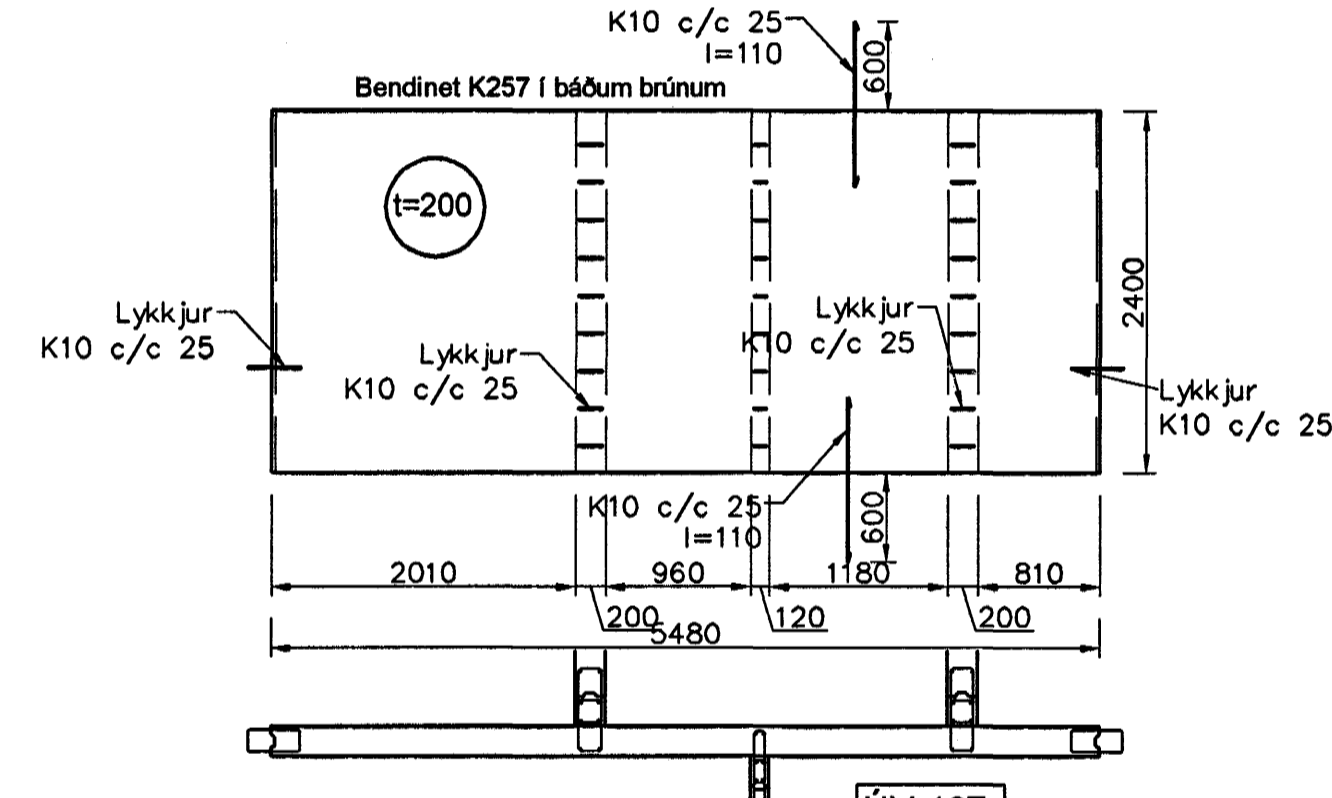
ÚV-106



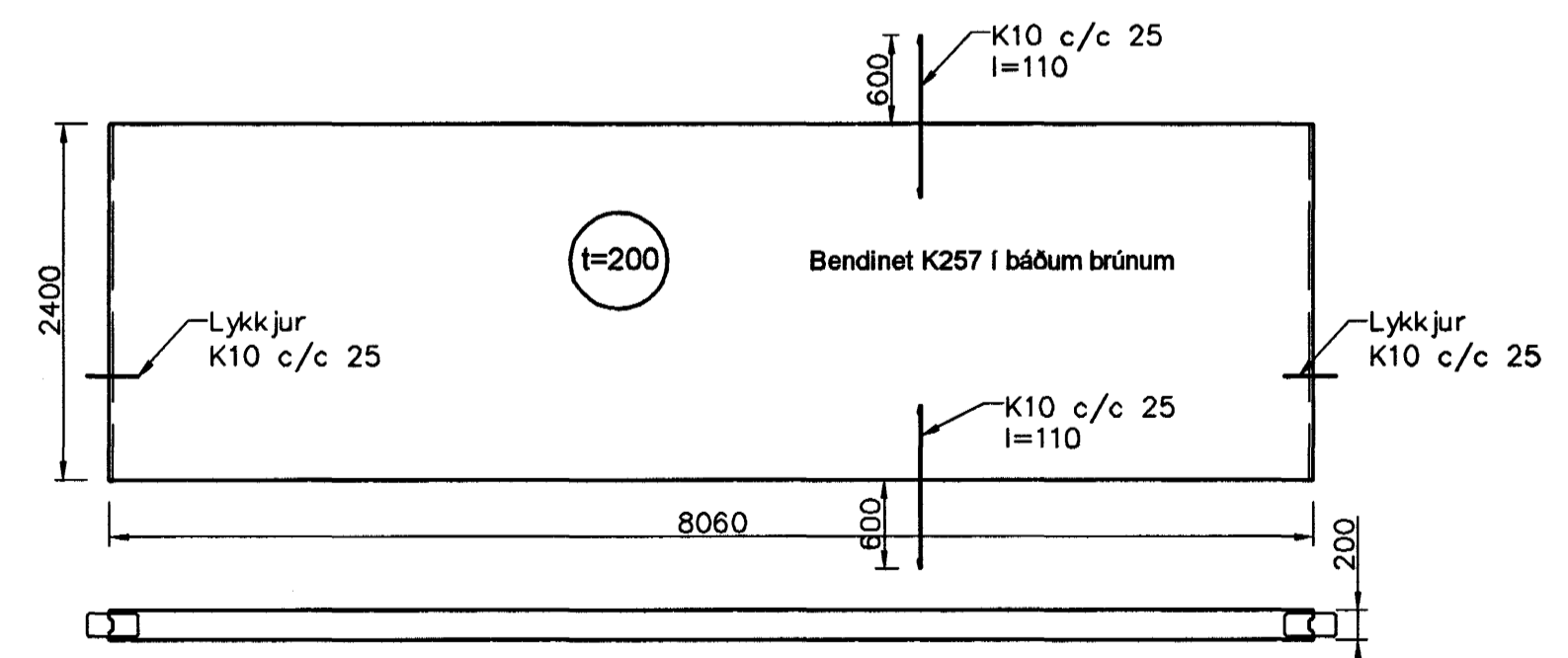
ÚV-110



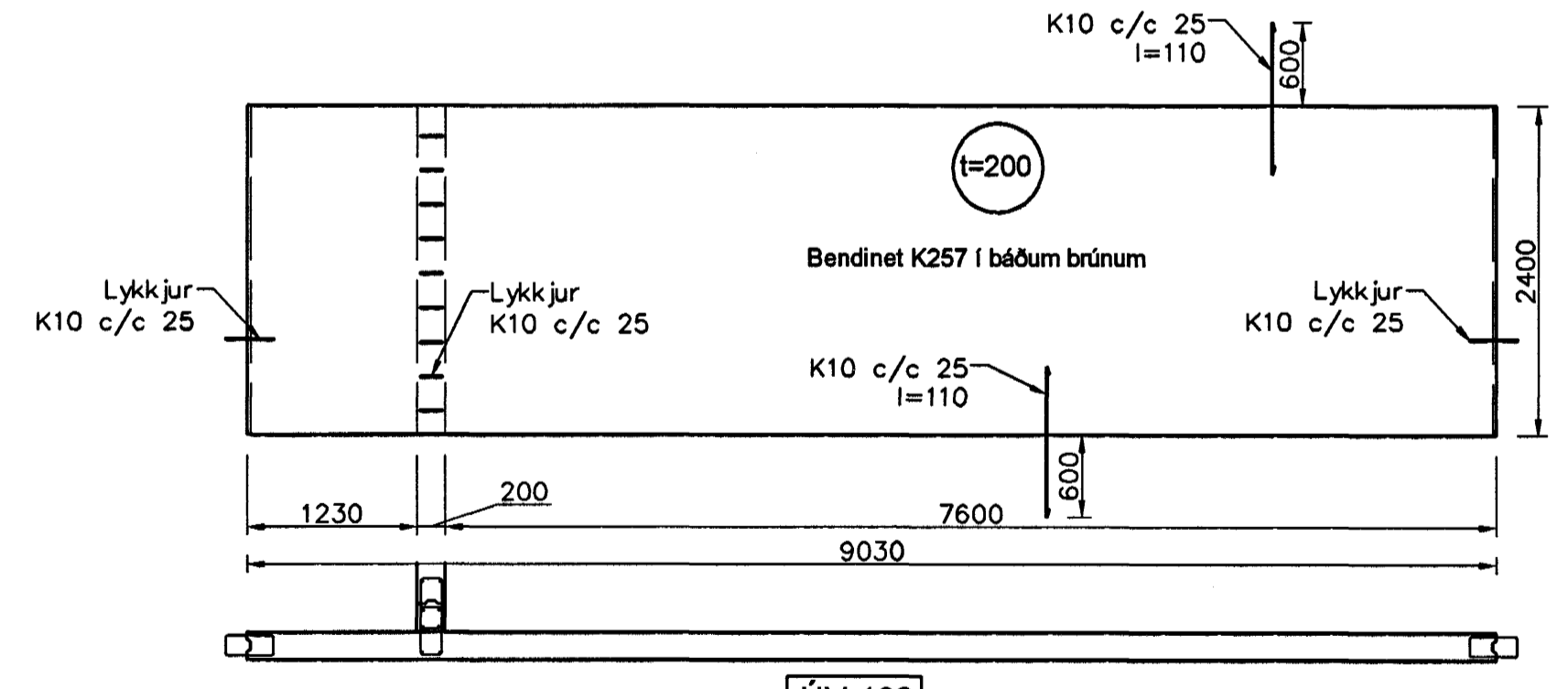
ÚV-103



ÚV-107



ÚV-104



ÚV-108

**Skýringar**

Bending  
 Bending í burðareiningu skal vera bendinet 2xK257 í útbrúnum á burðareiningu skal vera K12. Umhverfis öll op í burðareiningu skal vera K12 sem nær 500 mm út fyrir op.  
 Niður úr einingum skulu koma K10 vinklar L=1100 mm c/c 250 mm nema annað komi fram.

Byggingatúllfrú Helmarfóðar  
 Alnreit barn  
 8 JUL 2005

Útgáta	Breyting	Dagsetning	Hannað
Sveinbjörn Hinriksson Byggingatæknifræðingur Kl. 160851-2529 Brekkugötu 8 Hafnarfirði Sími: 555-4008, 861-9851 Netfang: svennih@internet.is		Staður Berjavellir 3 Hafnarfirði	
		Skýring Útveggjaeiningar, Kjallara	
Hannað / Teiknað	Kvartí	Dagsetning	Verkr.
	1:50	2.7.05	11-05
			Teikn.nr. 1-04