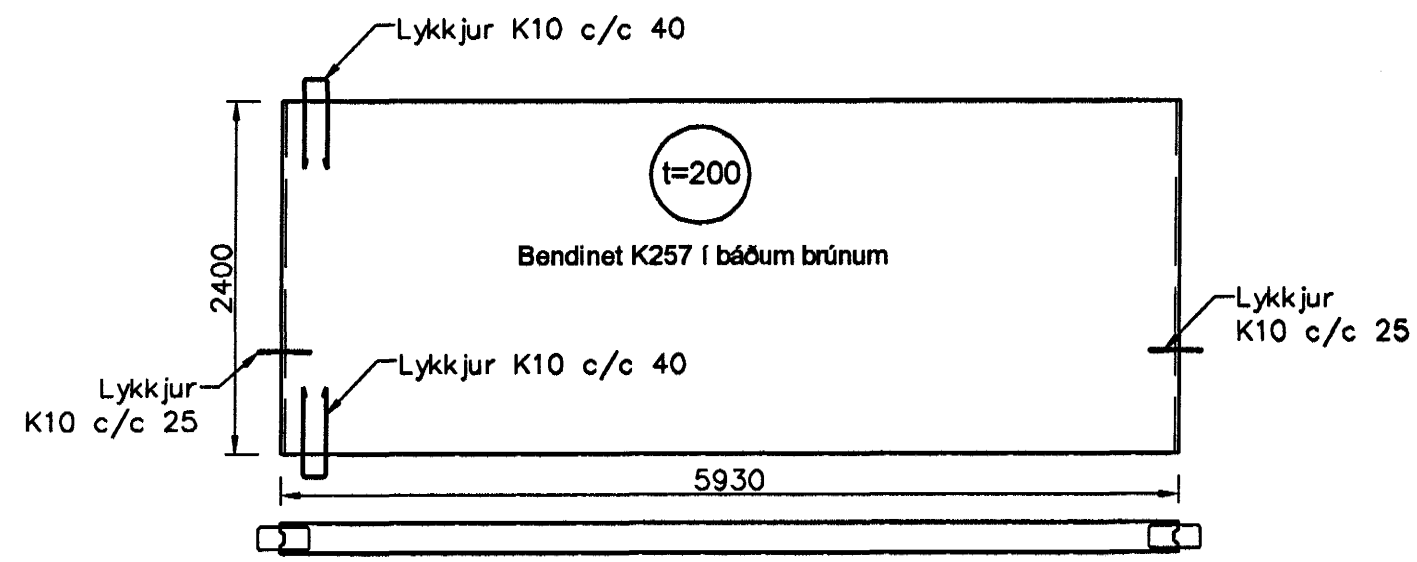
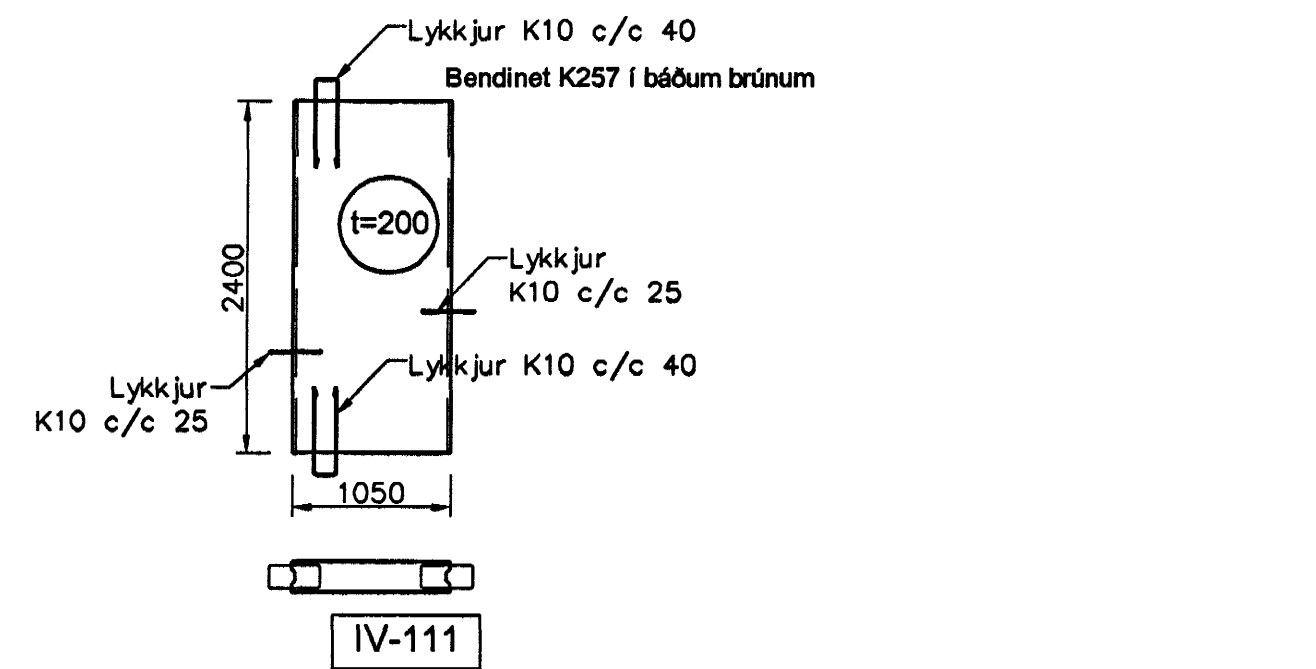


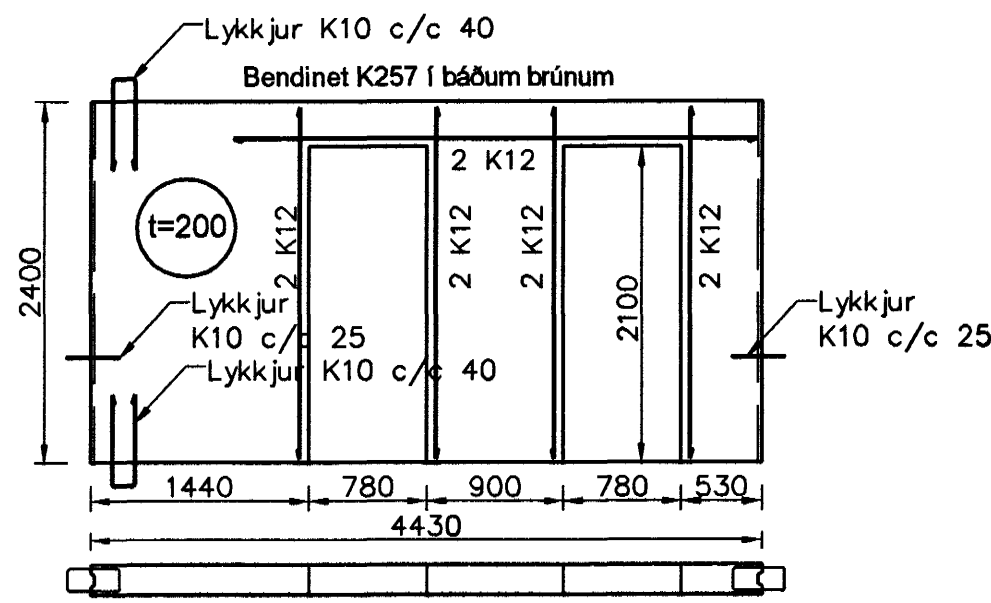
IV-101



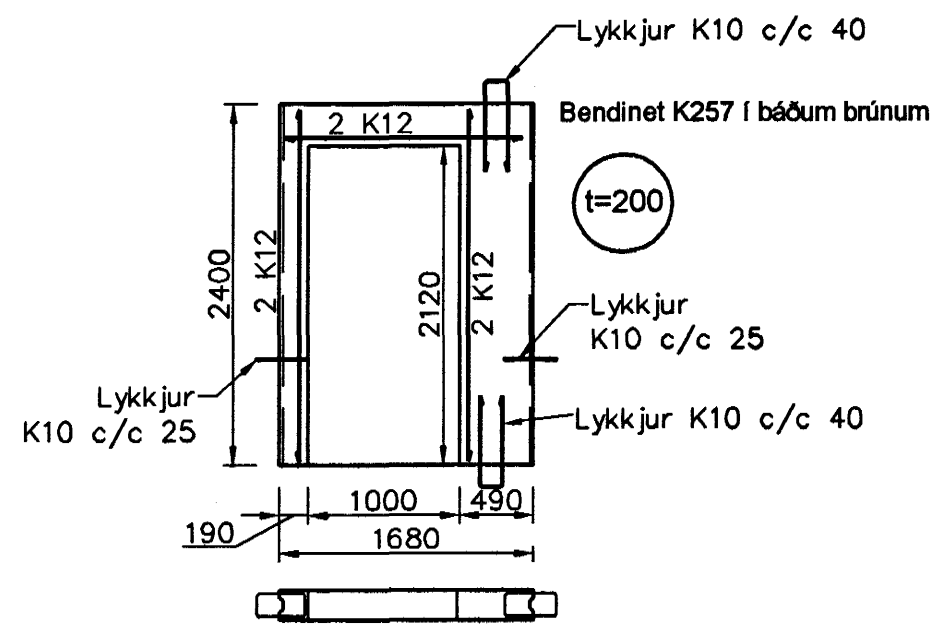
IV-106



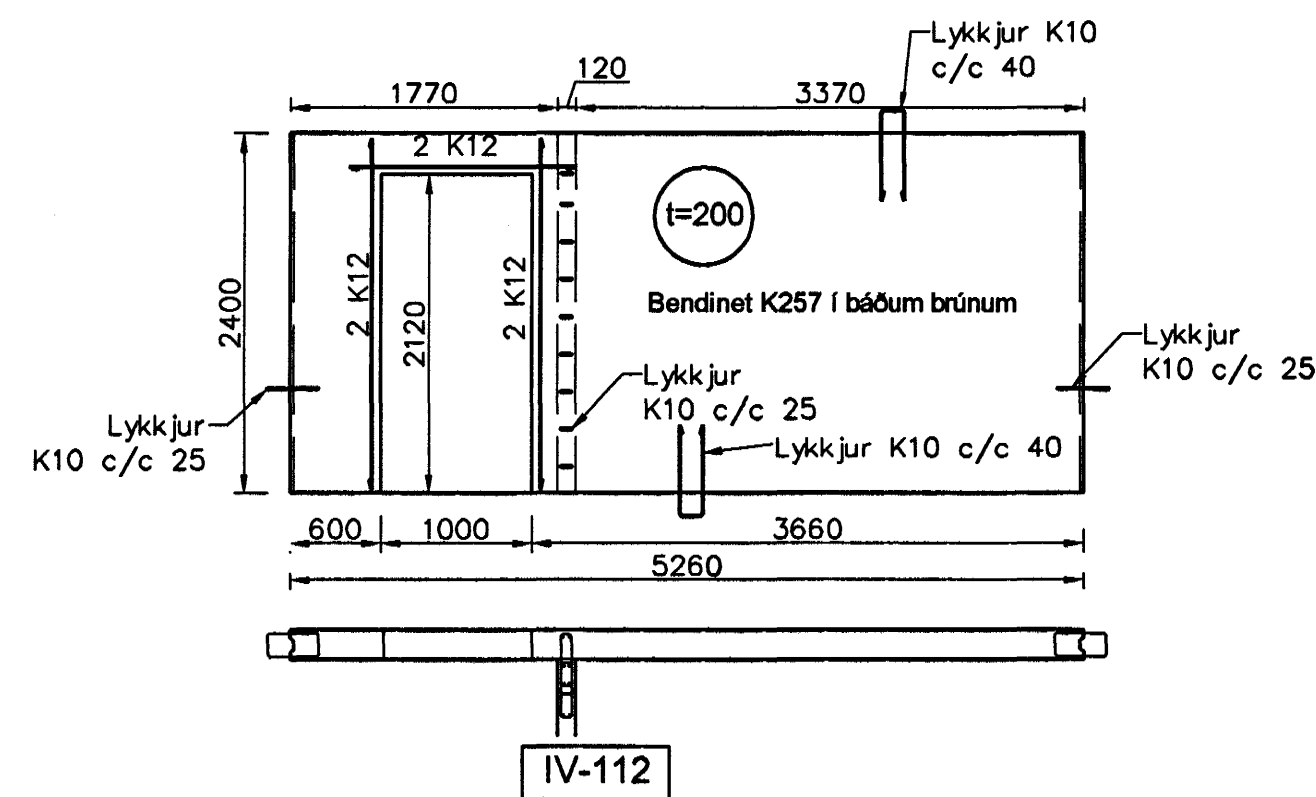
IV-111



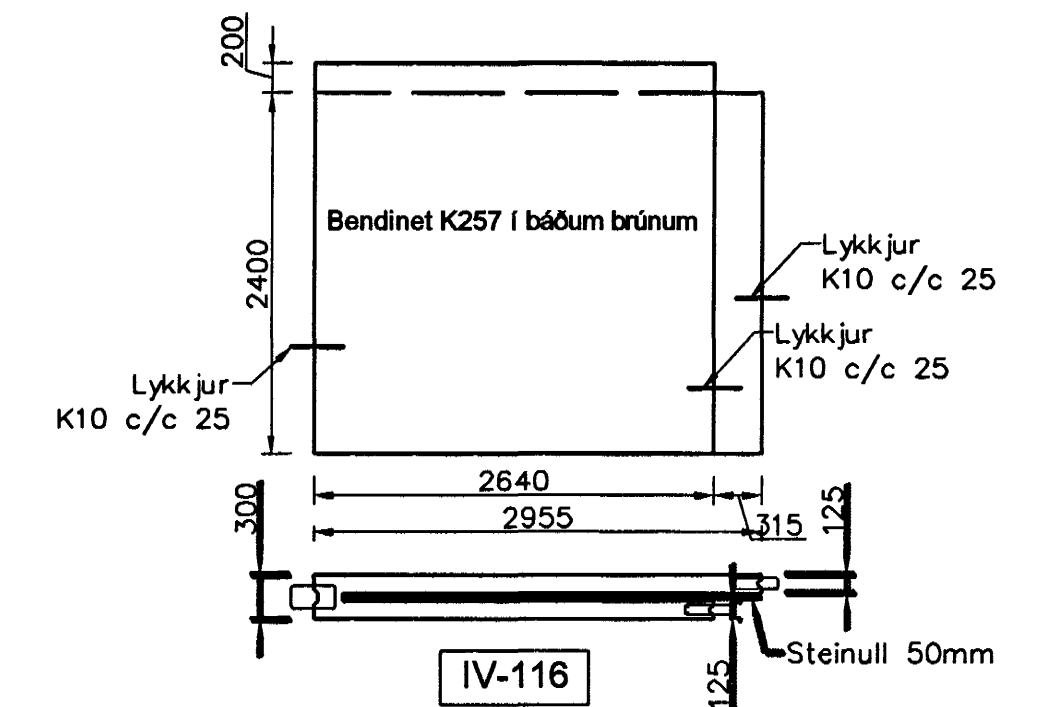
IV-102



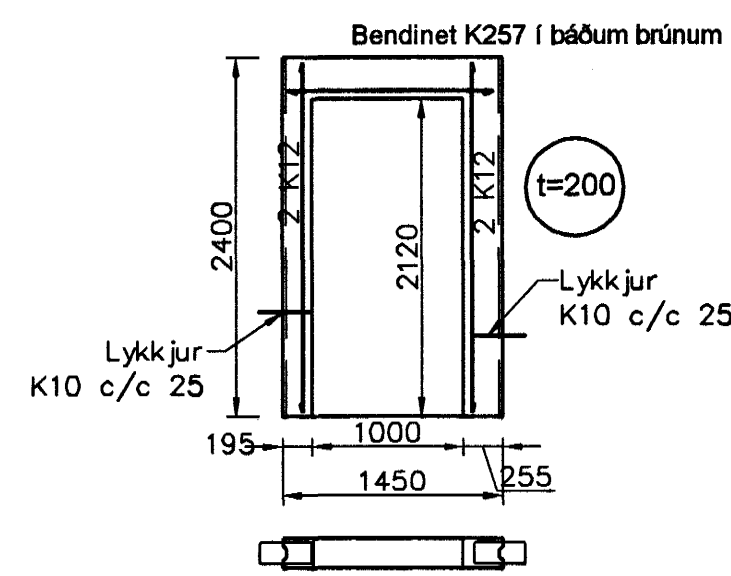
IV-107



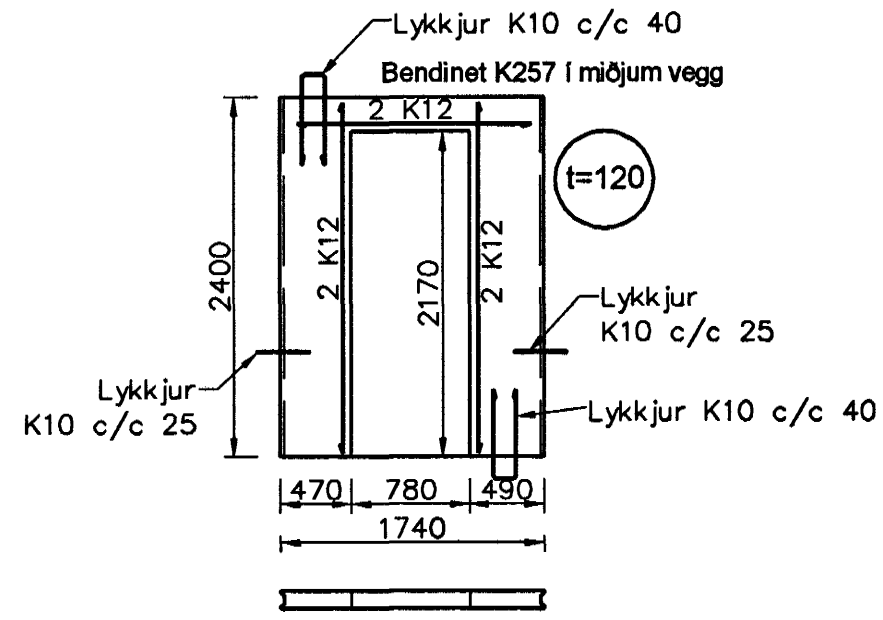
IV-112



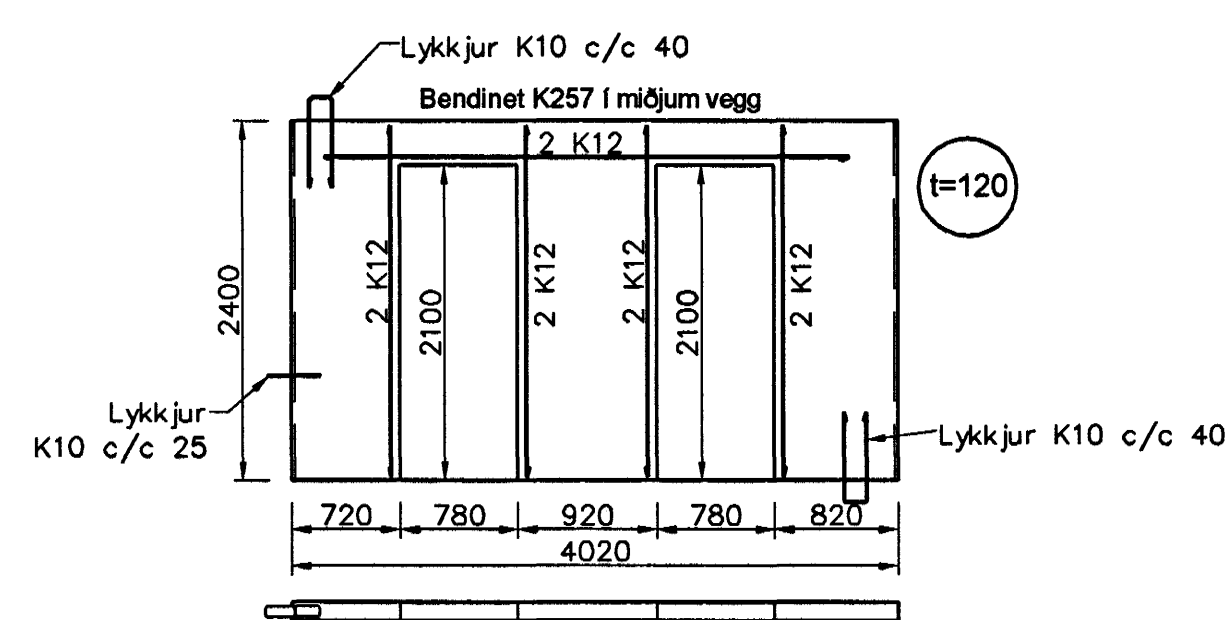
IV-116



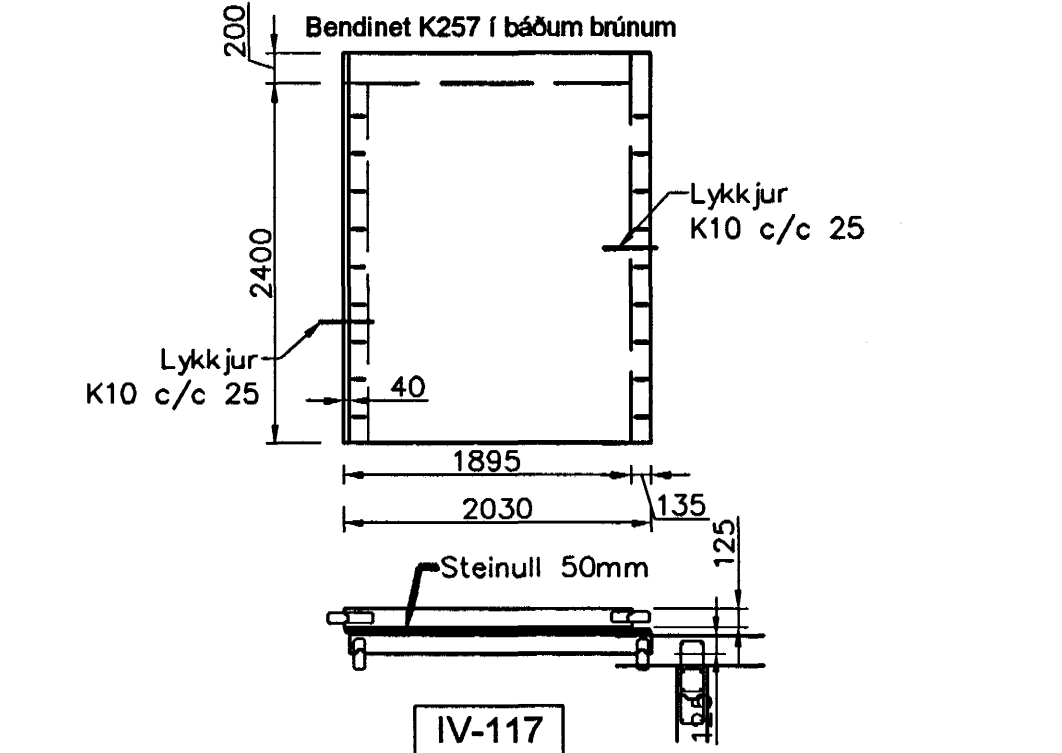
IV-103



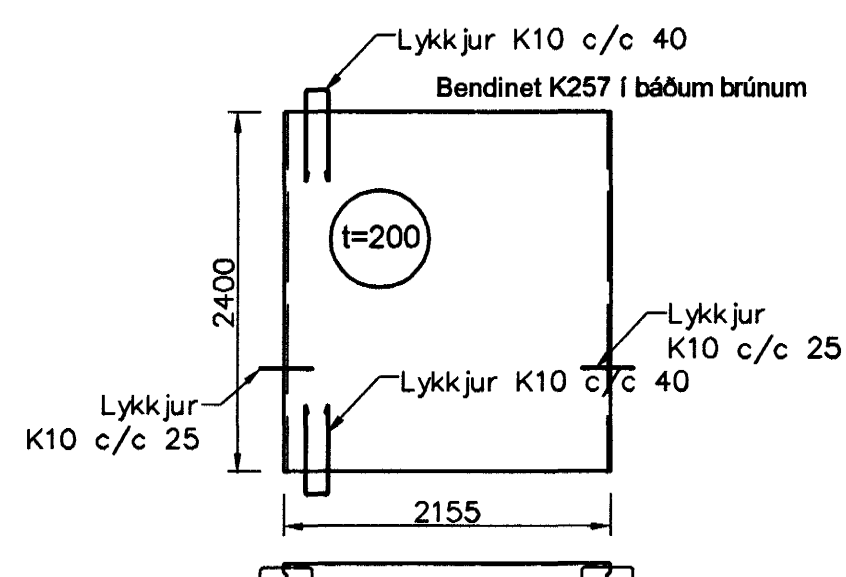
IV-108



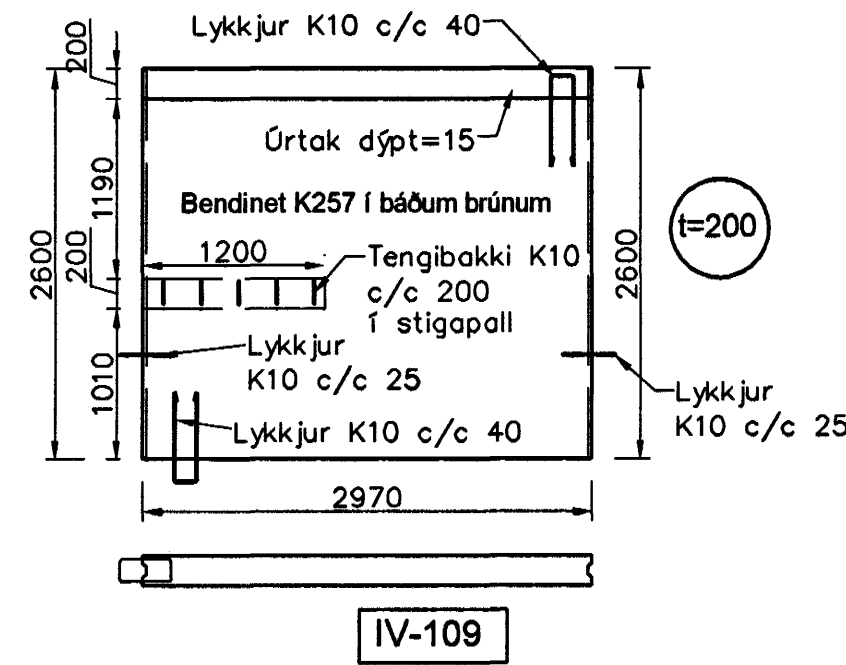
IV-113



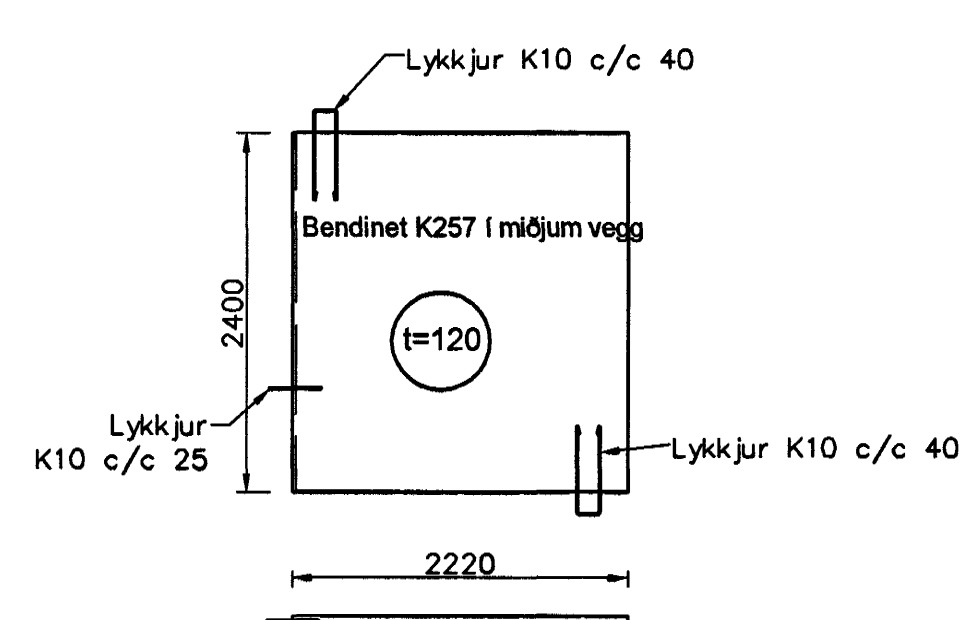
IV-117



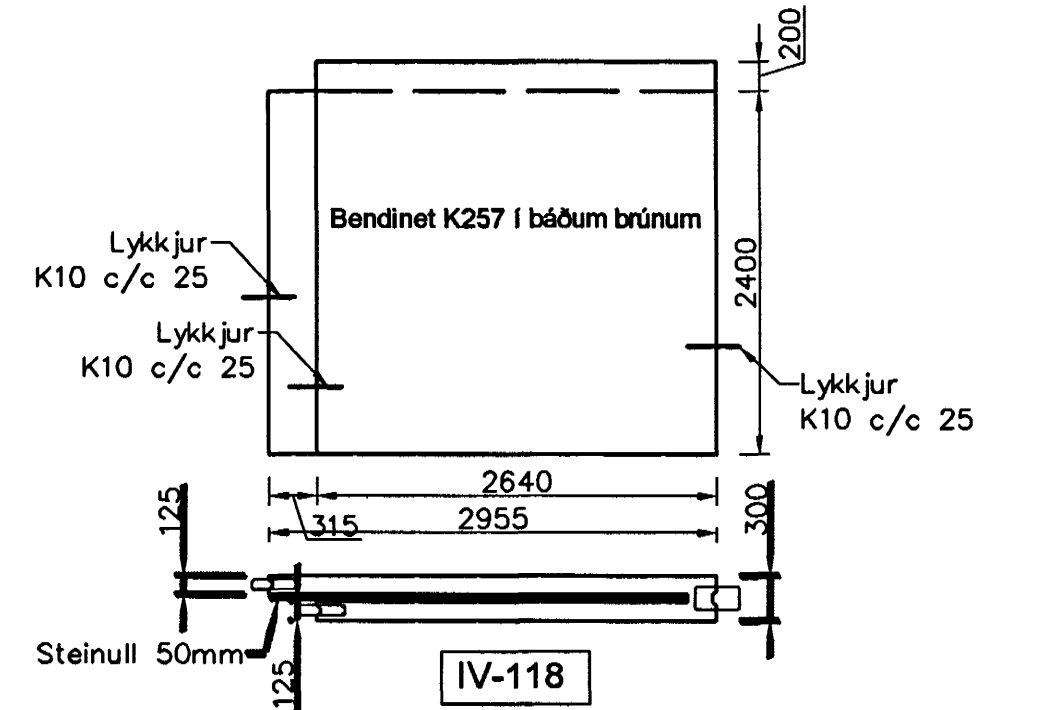
IV-104



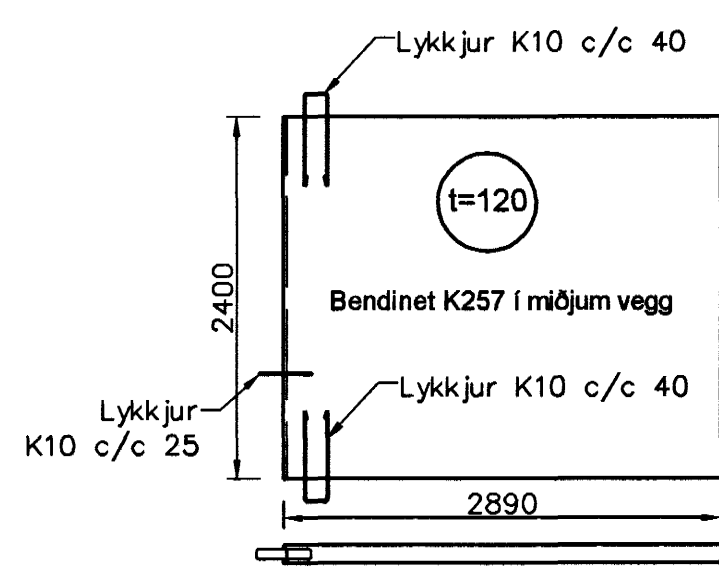
IV-109



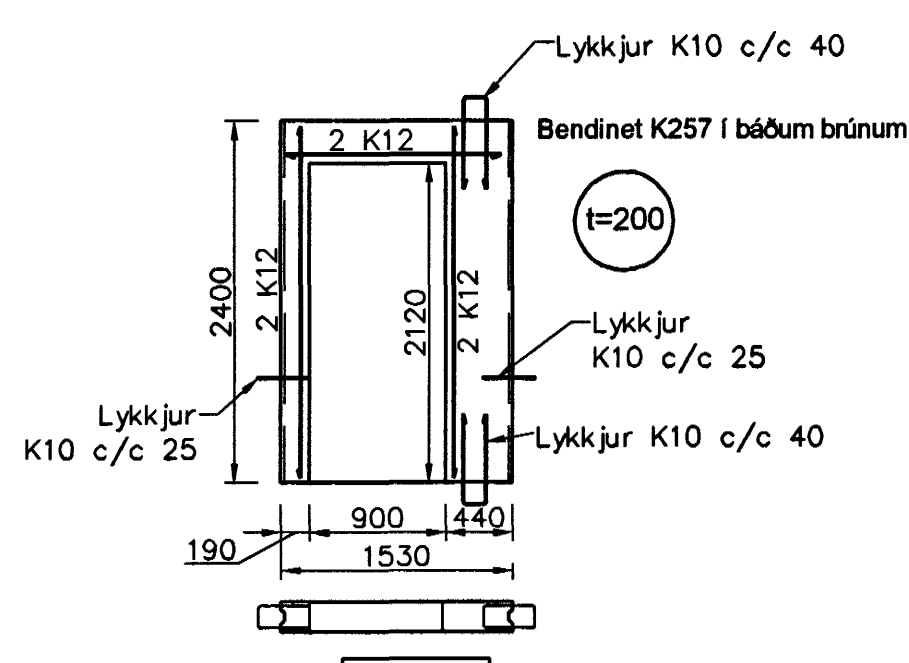
IV-114



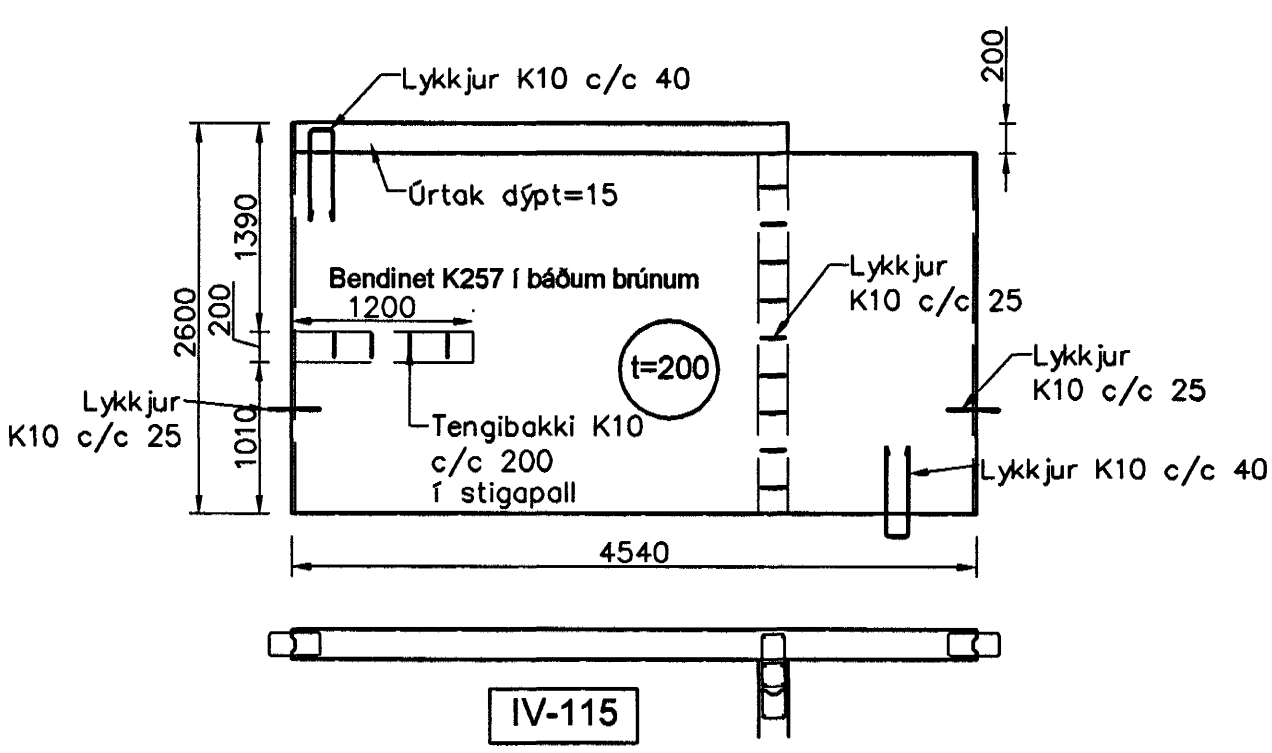
IV-118



IV-105



IV-110



IV-115

Byggingaáttíðil Hafnarfirðar
Aðrirnir þann
08 JULÍ 2005

Útgáfa	Breyting	Dagsetning	Hannað
Sveinbjörn Hinriksson Byggingateknifræðingur Kl. 160851-2529 Brekkugötu 8 Hafnarfirði Sími: 555-4008, 861-8651 Netfang: svennis@innernet.is		Staður Berjavellir 3 Hafnarfirði	
		Skyring Innveggjaeiningar, Kjallara	
Hannað / Teiknað	Kvarði	Dagsetning	Verkr.
	1:50	7.7.05	11-05
			Teikn.nr. 1-05