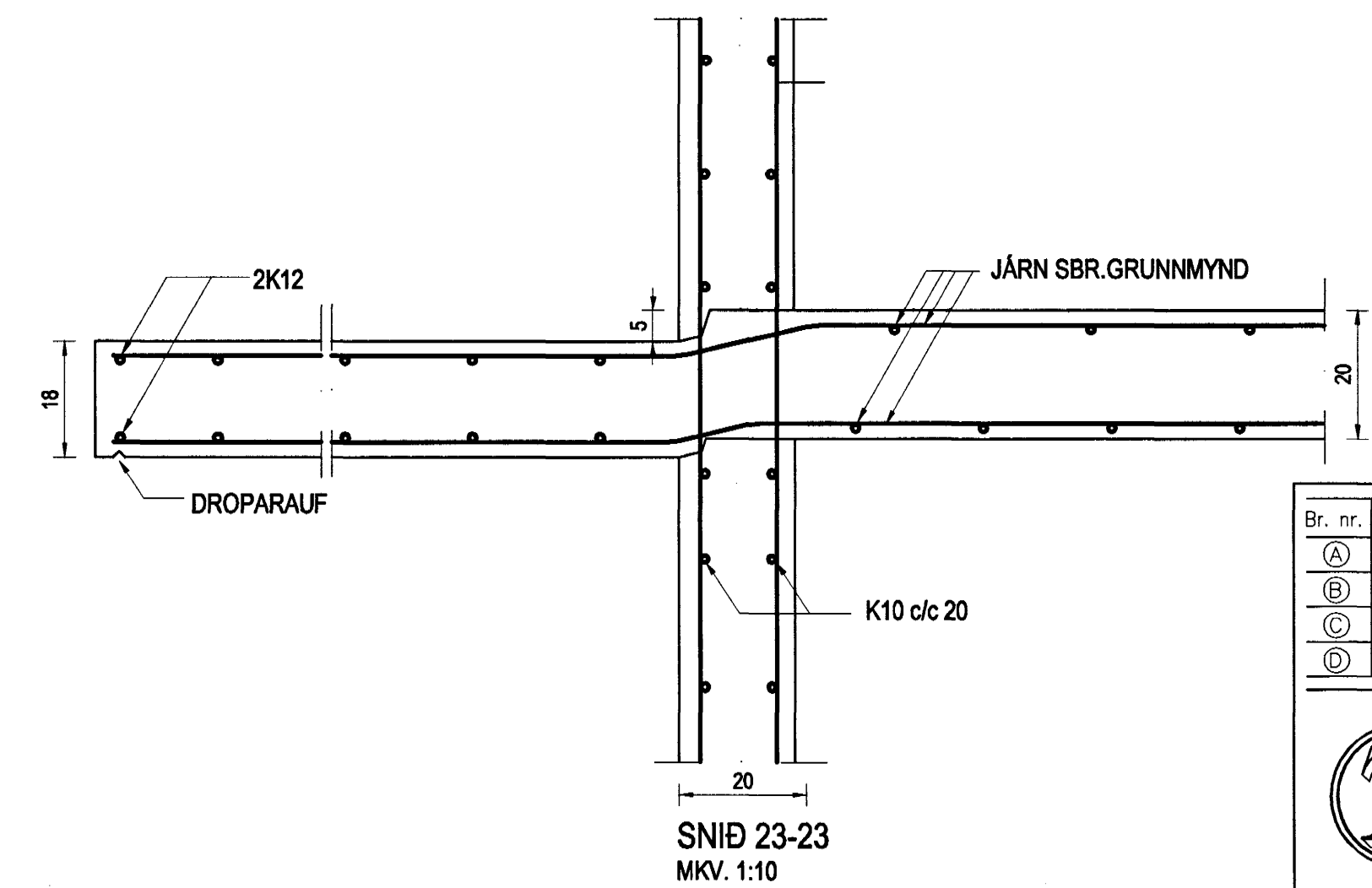
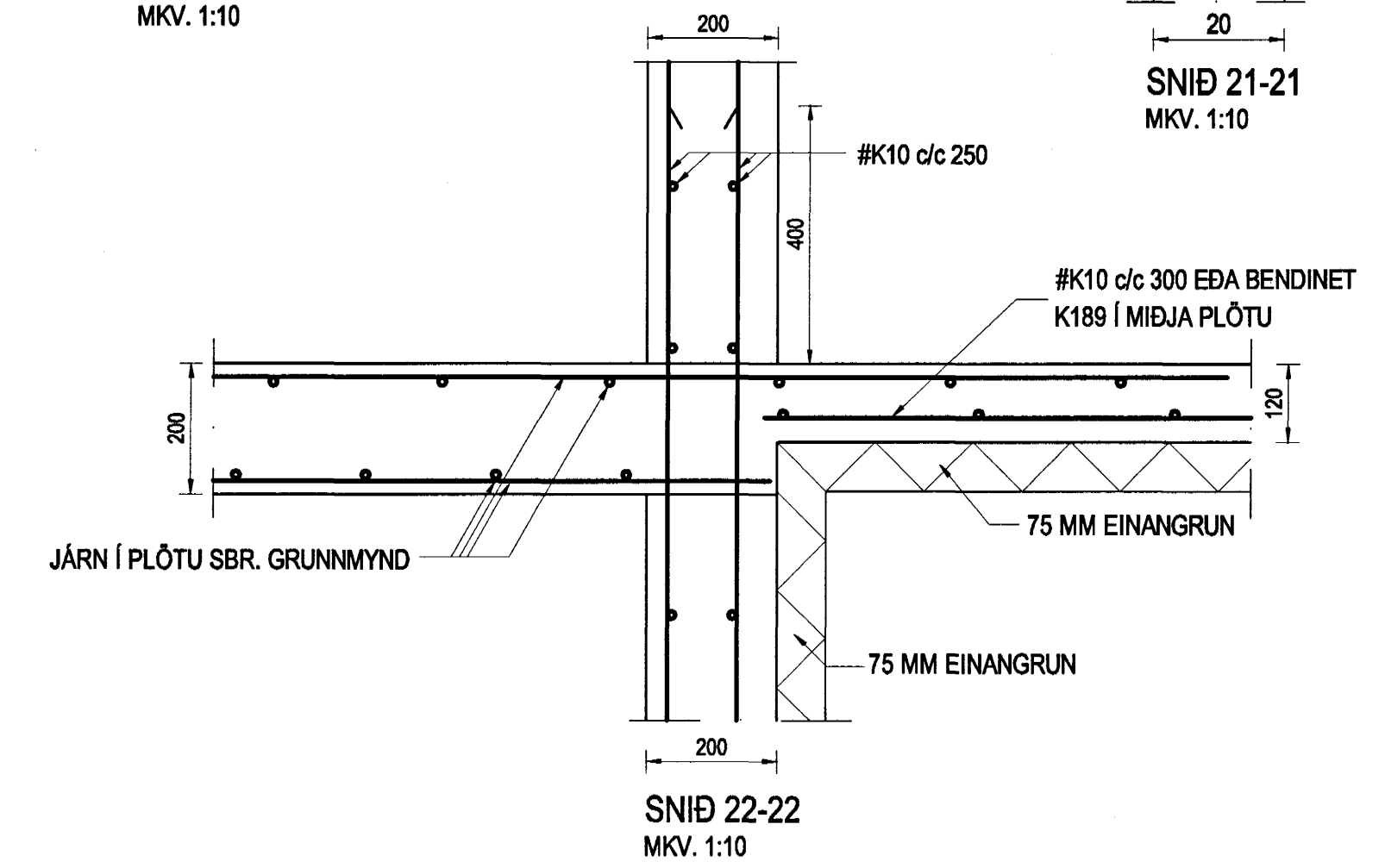
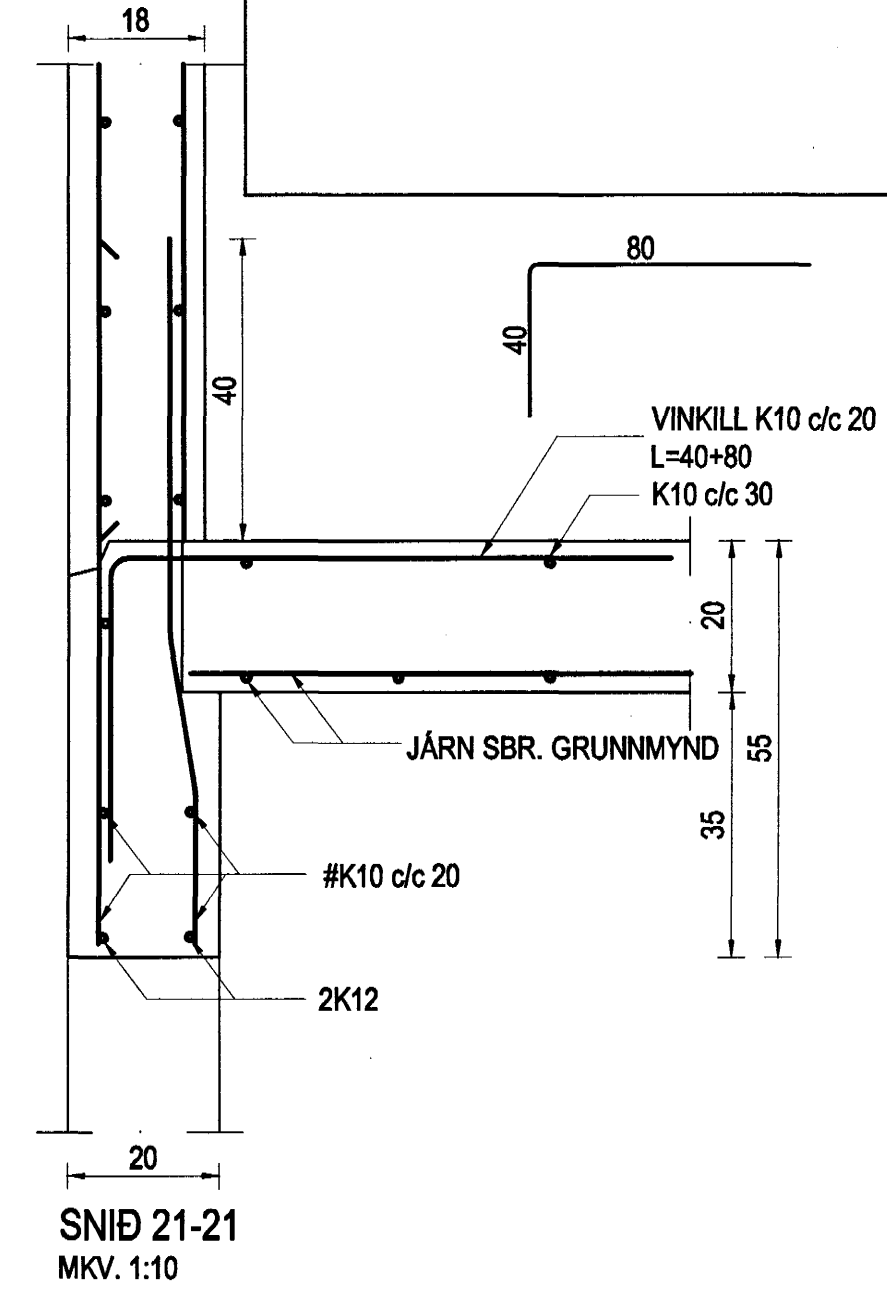
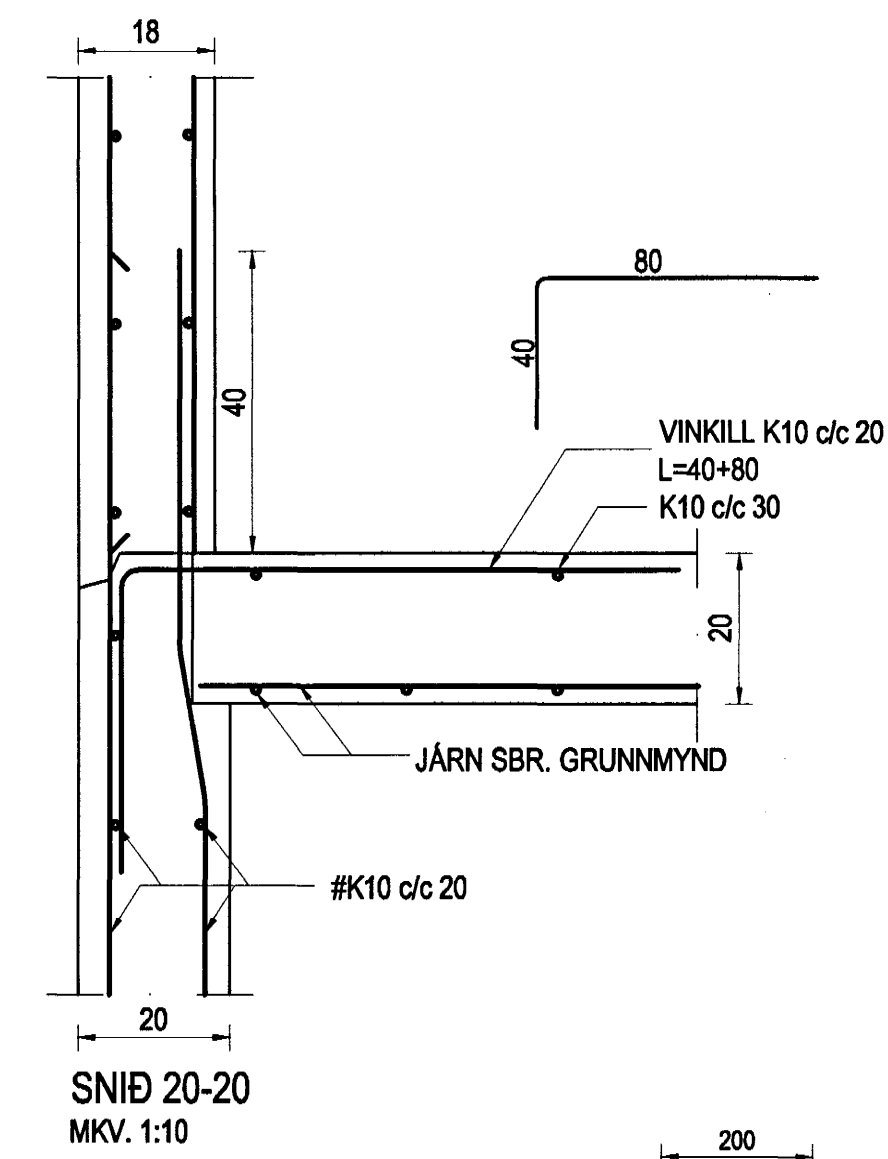
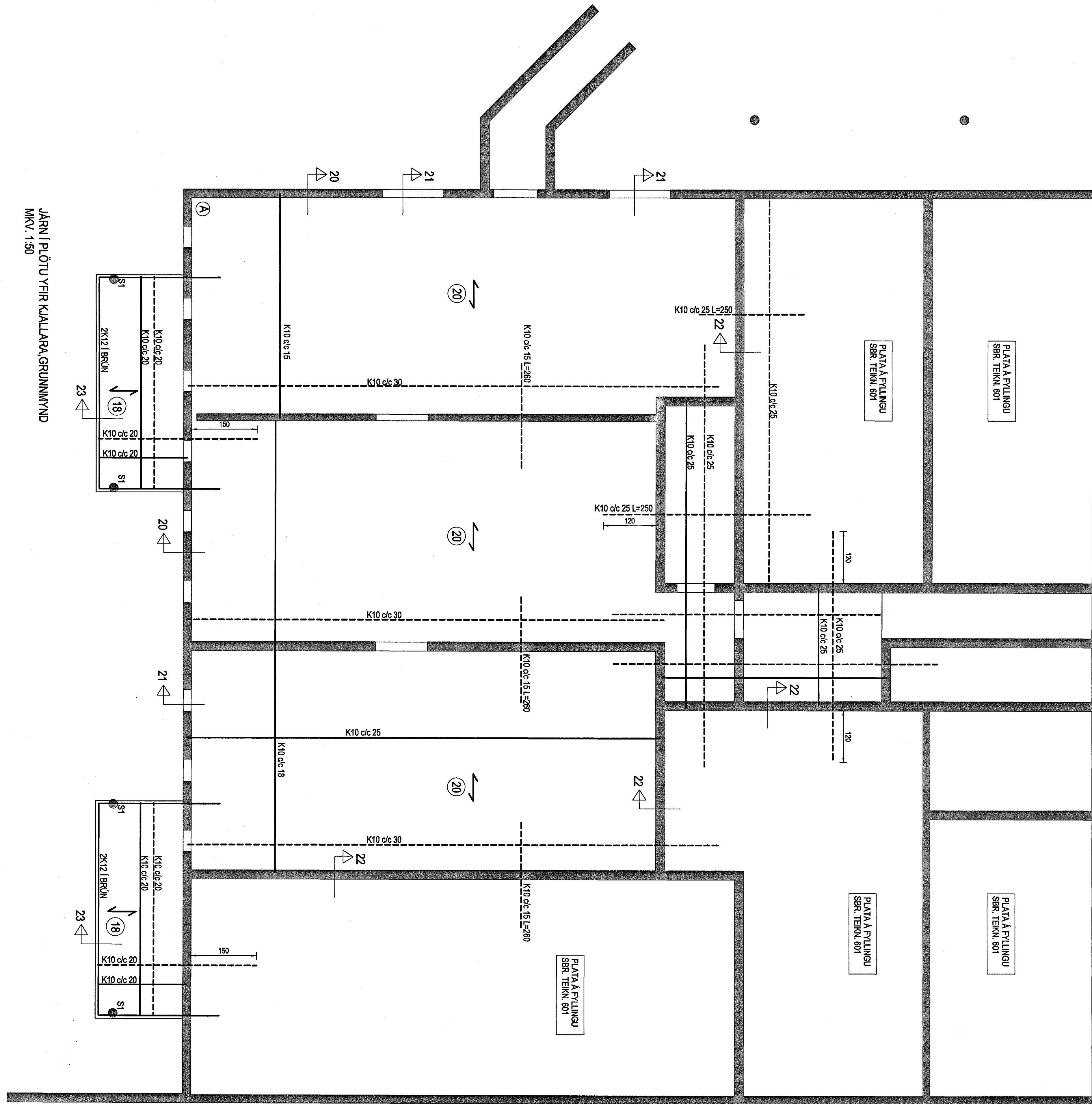


JÄRN Í PLÖTU YFIR KJALLARA GRUNNMYND  
MKV. 1:50



Byggingafultrúi Hæðerfjörður  
Alfreidd bann  
9.8 JULÍ 2005

Br. nr.	Dags.	Af.	Breyting
A			
B			
C			
D			

**TEIKNISTOFAN TORGIÐ**  
RÁÐGJÖF - HÖNNUN - EFTIRLIT

ARMÚLI 36, 108 REYKJAVÍK, Sími 568-8866, FAX 568-8878

Forsetinn Friðbjörnsson, Magnús Þ. Guðmundsson,  
Byggingaáskilfræðingur KL 211055-5299, Innviðisskrifstofa KL 240654-5559  
netfang: torgid@simnet.is mgtorgid@simnet.is

**AKURVELLIR 1  
HAFNARFJÖRÐUR**

Teikningarheiti: JÄRN Í PLÖTU YFIR KJALLARA GRUNNMYND  
SNID

Dags. 20.05.2005. Kvæð 1:50/10  
Hannað þF Teknið þF Samþ. *Alfreidd*  
Verknr. 05-805 Tekn.nr. 604 Breyt.nr.

SKÝRINGAR:  
JÄRN BENDING STEYPTRA VEGGJA:  
ALLA STEYPTA VEGGI Í KJALLARA SKAL BENDAMED  
TVÖFÖLDU NETI #K10 c/c 20.  
UMHVERFIS ÖLL MÚROP Í VEGGENDA KOMI 2K12  
ER NÁI MINNST 50 SM ÚT FYRIR ÖP.  
Í HORNUM PLÖTU, MERKT A Á TEIKNINGU, KOMI  
AUKABENDING #K10 c/c 20 L=150 Í BÁÐAR BRÚNIR.