

SKÝRINGAR

ÖLL MÁL ERU í mm
 KÓTAR ERU í m
 ÖLL MÁL OG ALLA KÓTA SKAL SANNREYNA Á BYGGINGARSTAD
 STÖÐVEGGI SKAL STAÐSETJA SKV. TEIKNINGUM ARKITEKTA OG
 HÆÐARSETNING JARÐVEGS ER EINNIG TILGREIND Á TEIKNINGUM PEIRRA.

STEYPA	C30/37
BROTÞÓLSFLOKKUR:	MINNST 350 kg/m
SEMENTSMAGN:	≤ 0.45
VATNSSEMENTSTALA:	25mm
HÁMARKSSTEINASTÆRD:	5-6%
LOFTINNIHALD:	100-125mm
SIGMÁL:	<0.25mm
FJARL. STUÐULL LOFTS:	

STÁLGAÐI:
 ALLT SMÍÐASTÁL SKAL VERA S235 SAMKVÆMT STAÐLI ENV 10025 NEMA
 ANNAD SÉ TEKIÐ FRAM Á TEIKNINGUM
 SJÁ AÐ ÖÐRU LEYTI ALMENNT SKÝRINGARBLAÐ.

- UNDIRSTÖÐUJARÐVEGUR: UNDIRSTÖÐUJARÐVEGUR ER
 BÖGGLABERGSFYLLING. LEYFILEGUR JARÐÞRÝSTINGUR ER REIKNADUR
 SEM: 0.5 MPa.

- FYLLA SKAL UNDIR STÖÐVEGGI, STÉTTAR OG AÐ STÖÐVEGGJUM
 VEGGJUM MED MÖL EDA BÖGGLA EFTIR ÞVI SEM VID Á (SJÁ BLAÐ A-1) OG
 SKAL EFNID ÞJAPPAD EINS OG LÝST ER Á BLAÐI A-1. FYLLT SKAL
 JAFNMÍKIÐ AÐ BÄÐUM HLIDUM STÖÐVEGGJA AÐUR EN ÞREP OG PLÖTUR
 ERU STEYPTAR.

- BOTNPLÖTUR: JÄRNENDING BOTNPLATNA SKAL VERA MÖSKVI K10c/c200
 NEMA ANNAD SÉ TILGREINT Á TEIKNINGUM. EFRI BRÚN BENDINGAR SKAL
 VERA 35mm UNDIR EFRI BRÚN BOTNPLÖTU.

VEGGIR ERU JÄRNBENTIR MED TVÖFALDRI GRIND K10c/c200 LÖÐRETT OG
 K10c/c170 LÄRETT NEMA ANNAD KOMI FRAM Á TEIKNINGUM

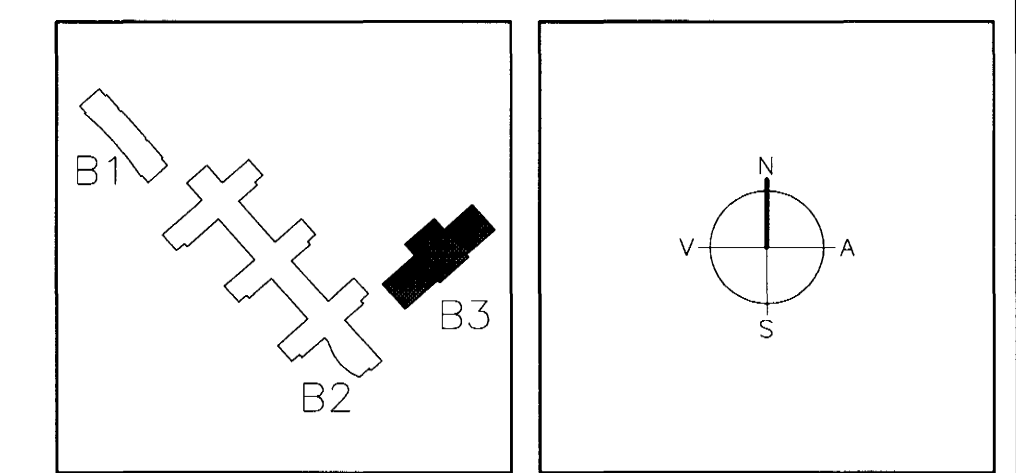
TILVÍSANIR

ALMENNAR SKÝRINGAR SJÁ BL. NR. A-001
 LAGNATEIKNINGAR VARÐANDI KÓTA Á GRUNNLOGNUM
 TEIKNINGAR ARKITEKTA

50 071070-5069

Anna Þorgrím

BR. DAGS. BRÉYING. REKN. TEKN.



ARKITEKTAR

BERGSTADASTRÆTI 10, RVK
 sími: 551-1460, netfang: arkitekt@eshof.is

FINNUR BJÖRGVINSSON
 HILMAR ÞÓR BJÖRNSSON
 SIGRÍÐUR OLAFSDÓTTIR

LANDMÖTUN
 EINAR E. SÆMUNDSEN
 INGIBJÖRG KRISTJÁNSDÓTTIR
 MARGRÉT SIGURDÁRÐÓTTIR

VSO RÁÐGJÖF
 BORGARTUN 20, 105 REYKJAVÍK, Sími 585-8000, Símanúmer 585-9010, Netfang: vso@vso.is

**SÖLVANGSVEGUR 4
 LÆKJARSKÓLI - ÍÞRÓTTAHÚSNÆÐI**

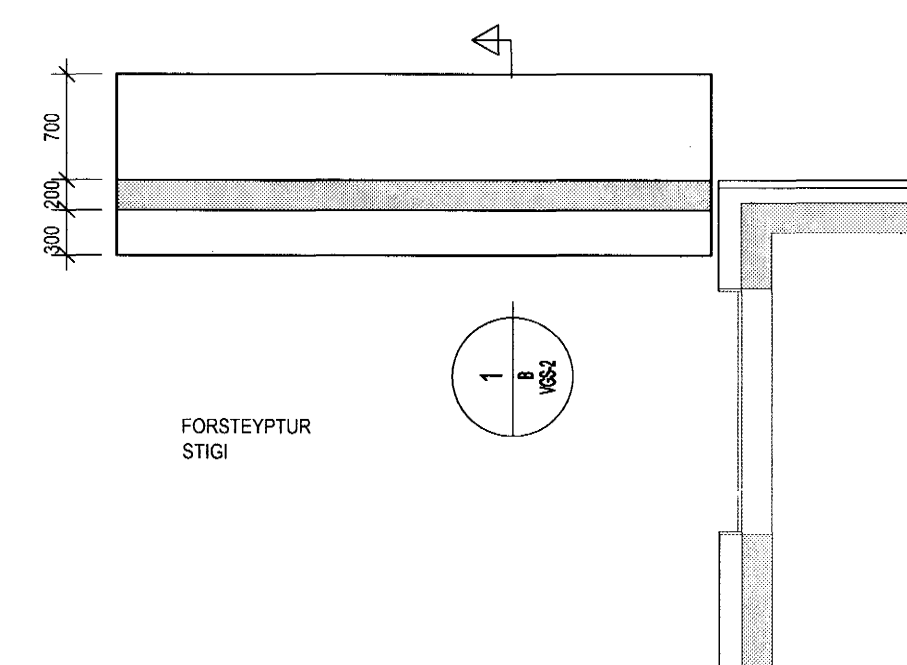
BUÐARVIRKI
 STÖÐVEGGIR
 YFIRLITSMYND OG SNID

HANNA/TEKN. SB/SB
 ATH. SAMÞYKKT
 KT. 230851-2586

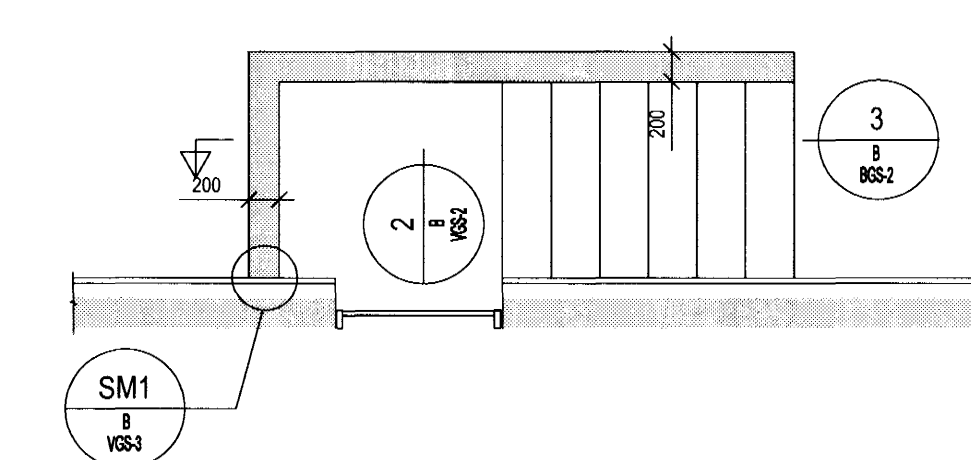
KVARDI 1:100 1:50 REYKJAVÍK 23.08.2005

VERKNR. TEKNR. NR. BR. 00258 B3-B-VGS-1

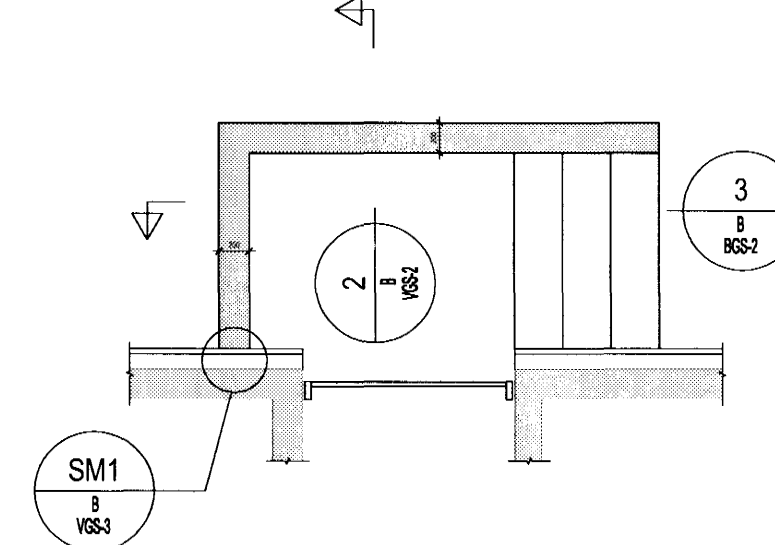
SV1
 B
 VGS-1
 SÉRMYND 1:50



SV2
 B
 VGS-1
 SÉRMYND 1:50



SV3
 B
 VGS-1
 SÉRMYND 1:50



Byggingafulltrúi Hafnarfjarðar
 Afgreitt þann
 08 JULÍ 2005