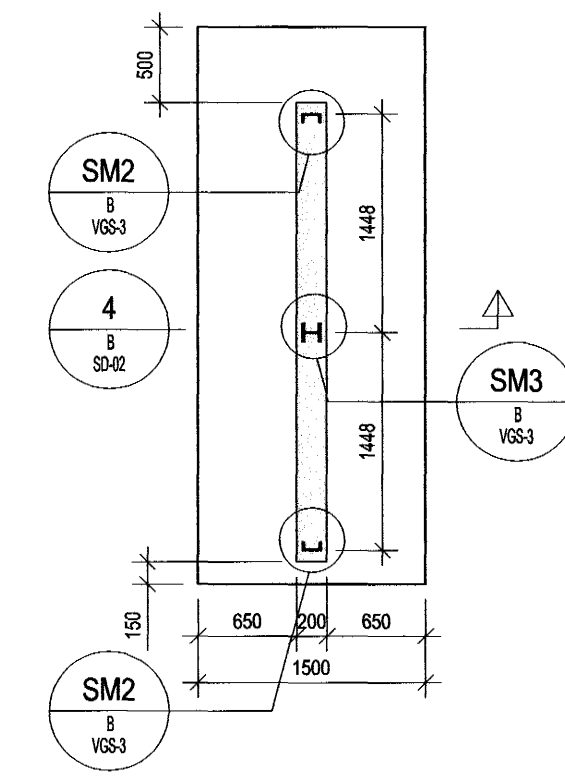
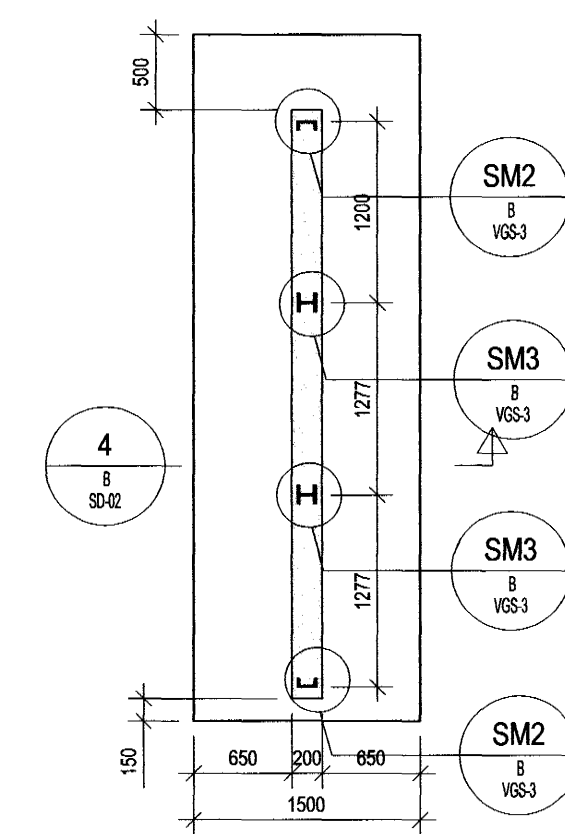


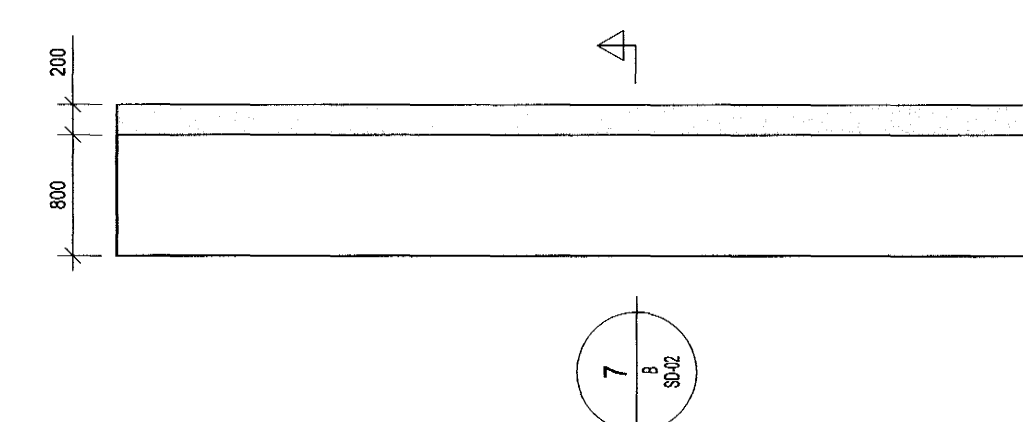
SV4 SÉRMYND 1:50  
B  
VGS-1



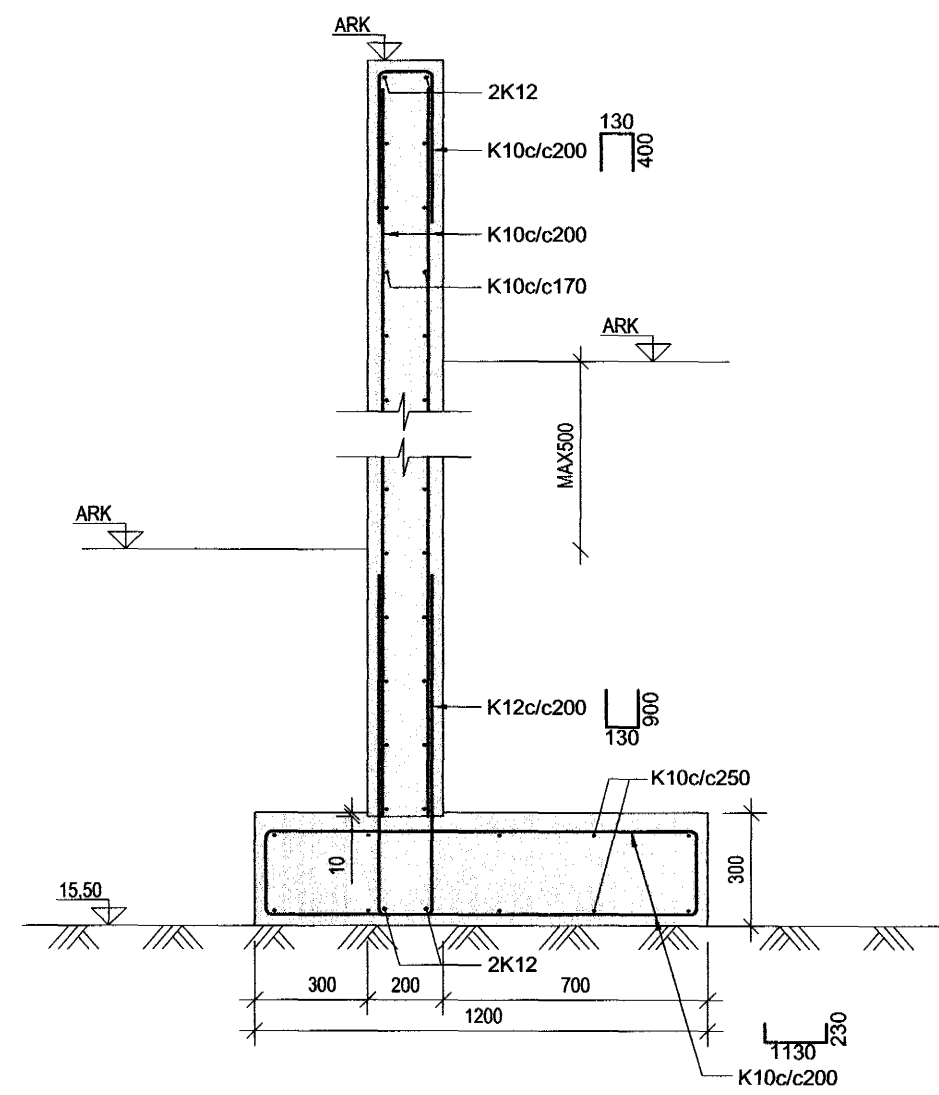
SV5 SÉRMYND 1:50  
B  
VGS-1



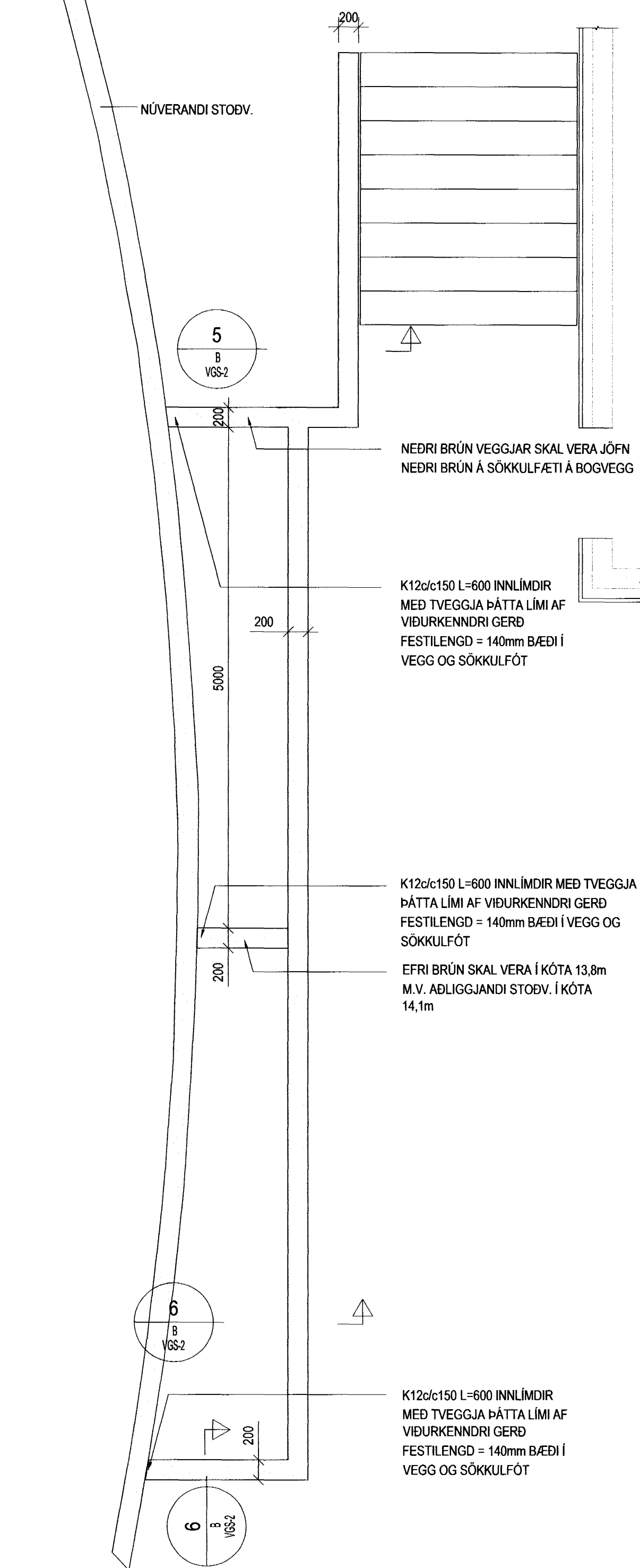
SV7 SÉRMYND 1:50  
B  
VGS-1



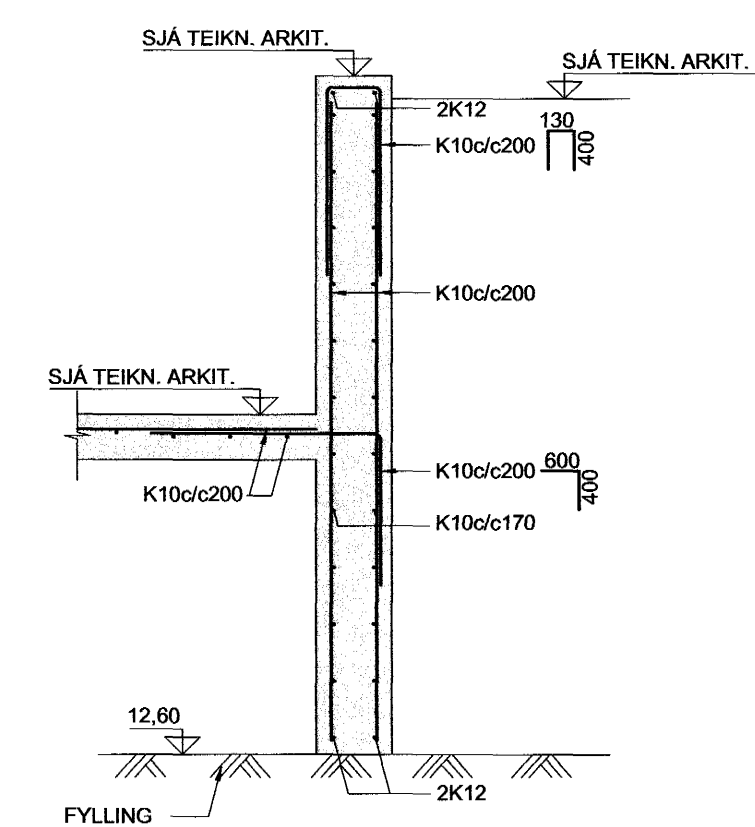
1 SNID 1:20  
B  
VGS-1



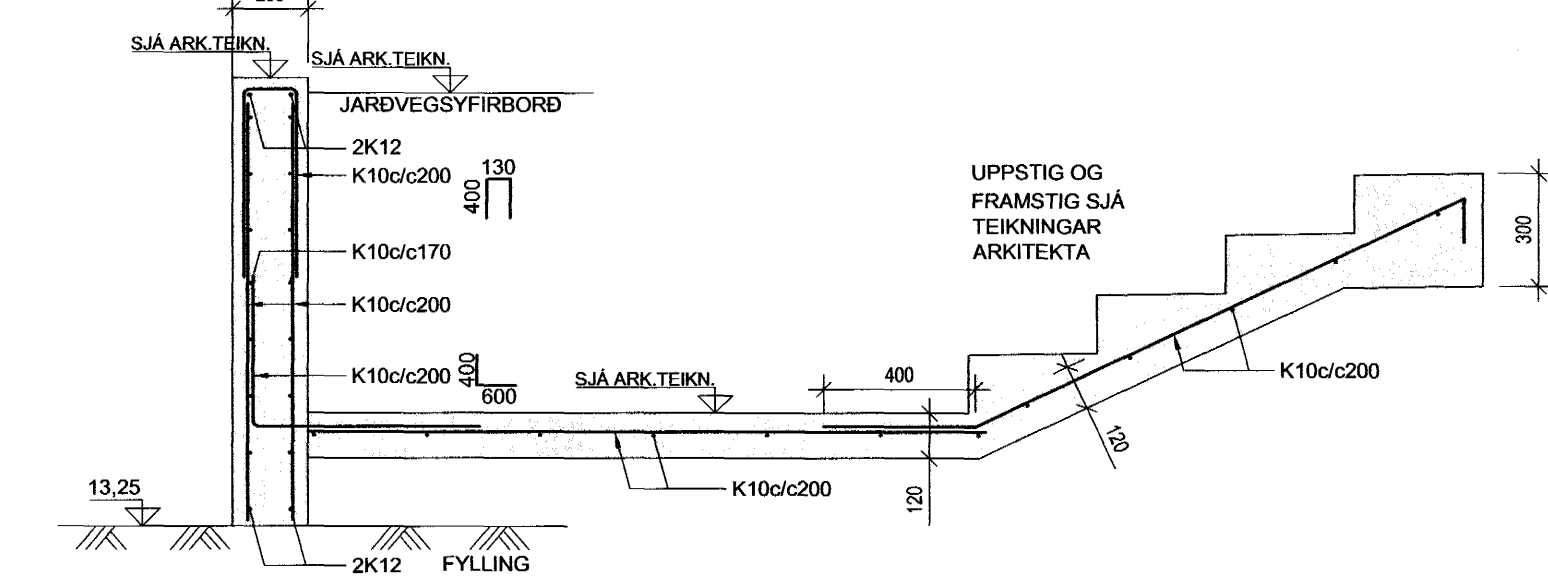
SV6 SÉRMYND 1:50  
B  
VGS-1



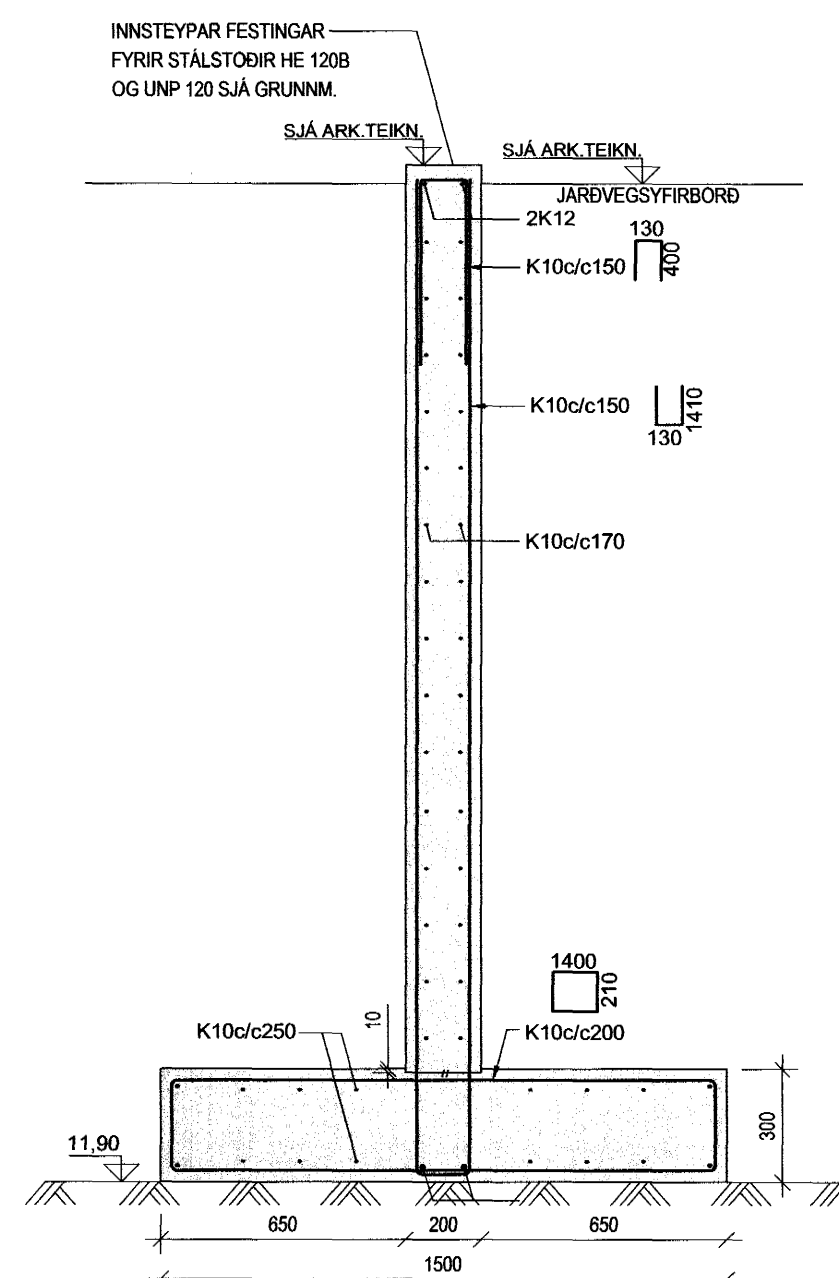
2 SNID 1:20  
B  
VGS-1



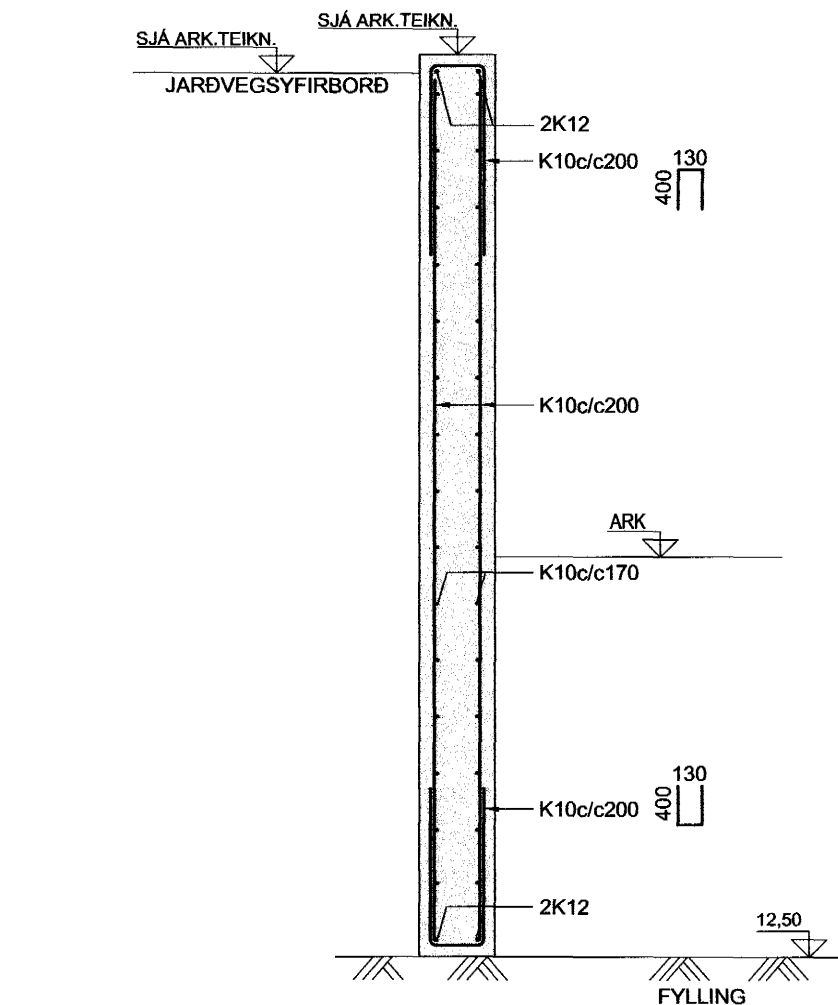
3 SNID 1:20  
B  
VGS-1



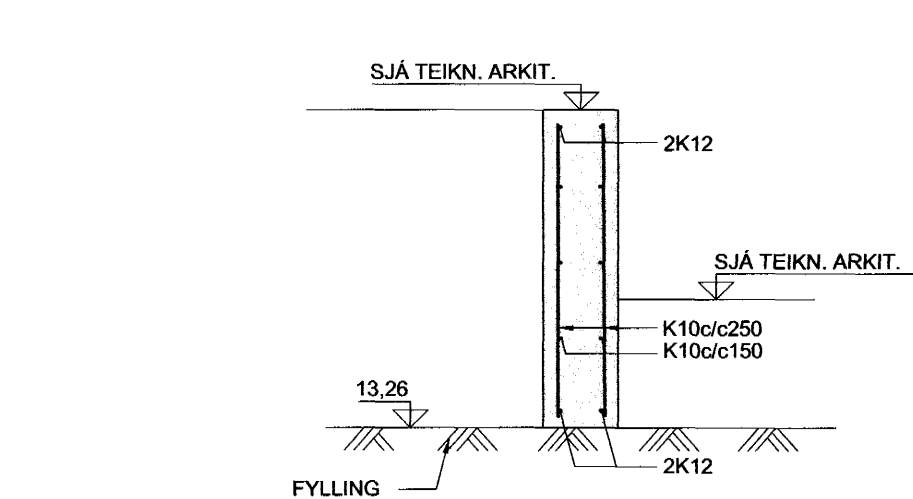
4 SNID 1:20  
B  
VGS-2



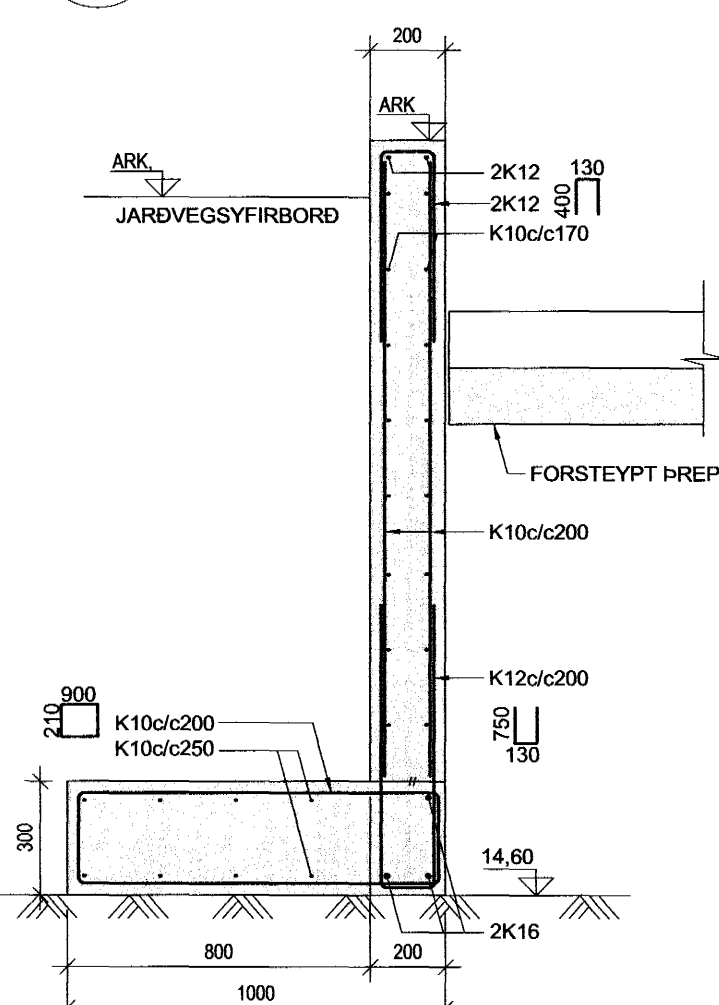
5 SNID 1:20  
B  
VGS-2



6 SNID 1:20  
B  
VGS-2



7 SNID 1:20  
B  
VGS-2



**SKÝRINGAR**

ÖLL MÁL ERU Í mm  
KÓTAR ERU Í m  
ÖLL MÁL OG ALLA KÓTA SKAL SANNREYNA Á BYGGINGARSTAD  
STÖDVEGGI SKAL STAÐSETJA SKV. TEIKNINGUM ARKITEKTA OG  
HÆÐARSETNING JARÐVEGS ER EINNIG TILGREIND Á TEIKNINGUM ÞEIRRA.

STEYPA	C30/37
BRÖTÞOLSFLÖKKUR:	MINNST 350 kg/m
SEMENTSMAGN:	≤ 0,45
VATNSSEMENTSTAŁA:	25mm
HÁMARKSSTEINASTÆÐI:	5-8%
LOFTTINNHALD:	100-125mm
SIGMÁL:	<0,25mm
FJÄRL. STUDULL LOFTS:	

STÁLGAÐI:  
ALLT SMÍÐASTÁL SKAL VERA S235 SAMKV/EMT STAÐL ENV 10025 NEMA  
ANNAD SÉ TEKID FRAM Á TEIKNINGUM  
SJÁ Á ÖÐRU LEYTI ALMENNT SKÝRINGARBLAÐ.

- UNDIRSTÖÐLIARÐVEGUR: UNDIRSTÖÐLIARÐVEGUR ER  
BÖGGLABERGSFYLLING. LEYFILEIGUR JARÐÞRYGTINGUR ER REIKNADUR  
SEM: 0.5 MPa.

- FYLLA SKAL UNDIR STÖDVEGGI, STETTAR OG AD STÖDVEGGJUM  
VEGGJUM MED MÖL EDA BÖGGLA EFTIR ÞVI SEM VID Á (SJÁ BLAÐ A-1) OG  
SKAL EFNID ÞJAPPAD EINS OG LÝST ER Á BLAÐI A-1. FYLLT SKAL  
JAFNMIKID AD BÄÐUM HLIDUM STÖDVEGGJA ÄÐUR EN ÞREP OG PLOTUR  
ERU STEYPTAR.

- BOTNPLÖTUR: JÄRNÞENDING BOTNPLATNA SKAL VERA MÖSKVI K10c/c200  
NEMA ANNAD SÉ TILGREINT Á TEIKNINGUM. EFRÍ BRÜN ÞENDINGAR SKAL  
VERA 35mm UNDIR EFRÍ BRÜN BOTNPLÖTU.

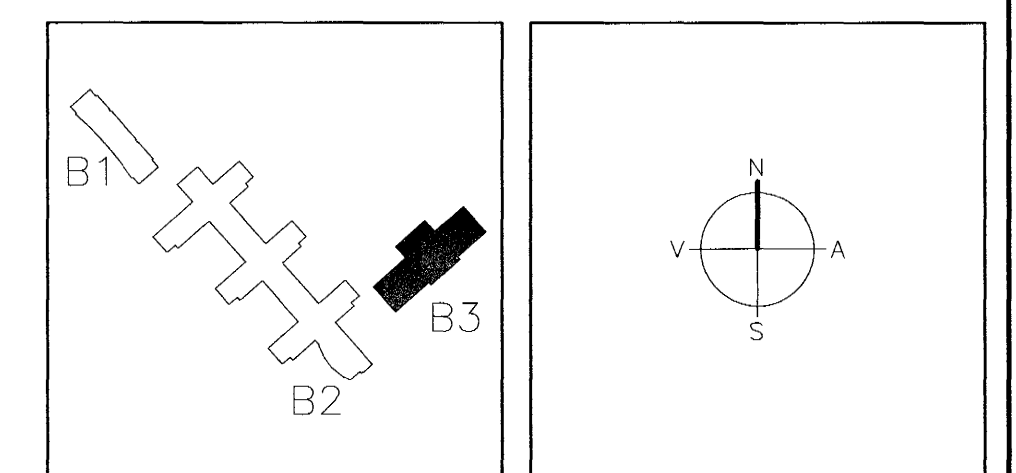
VEGGIR ERU JÄRNÞENTIR MED TVÖFALDRI GRIND K10c/c200 LÖÐRÉTT OG  
K10c/c170 LÄRÉTT NEMA ANNAD KOMI FRAM Á TEIKNINGUM

**TILVÍSANIR**

ALMENNAR SKÝRINGAR ..... SJÁ BL. NR. A-001  
LAGNATEIKNINGAR VARDANDI KÓTA Á GRUNNLOGNUM  
TEIKNINGAR ARKITEKTA

50 071070 5069

BR. DAGS. BREYTING REIKN. TEIKN.



**ARKITEKTAR**  
BERGSGTÄÐASTRÆTI 10, RVK  
Sími: 551-1466, netfang: arkitekti@sholf.is

**FINNUR BJÖRGVINSSON**  
**HILMAR ÞÓR BJÖRNSSON**  
**SIGRÍÐUR ÓLAFSDÓTTIR**

Byggingatulltrúi Helmarfjardar  
Algreitt þann  
08 JULI 2005

**LANDMÖTUN**  
EINAR E. SÆMUNDSEN  
INGIBJÖRG KRISTJÁNSDÓTTIR  
MARGRÉT SIGURDARDÓTTIR

**VSÓ RÁÐGJÖF**  
BORGARTUN 20, 105 REYKJAVÍK, Sími 555-9000, SMAREF 555-9010, NETFANG vs@vs.is

**SÓLVANGSVEGUR 4**  
**LÆKJARSKÓLI - ÍÞRÓTTAHÚSNÆÐI**

BURDARVIRKI  
STÖDVEGGIR  
GRUNNMYNDR, SNID OG DEIL

HANNAÐ/TEIKN.  
ATH.  
SAMÞYKKT  
KT.

KVARDI 1:50 1:20  
VERKNR. REYKJAVÍK 23.08.2005

00258 B3-B-VGS-2