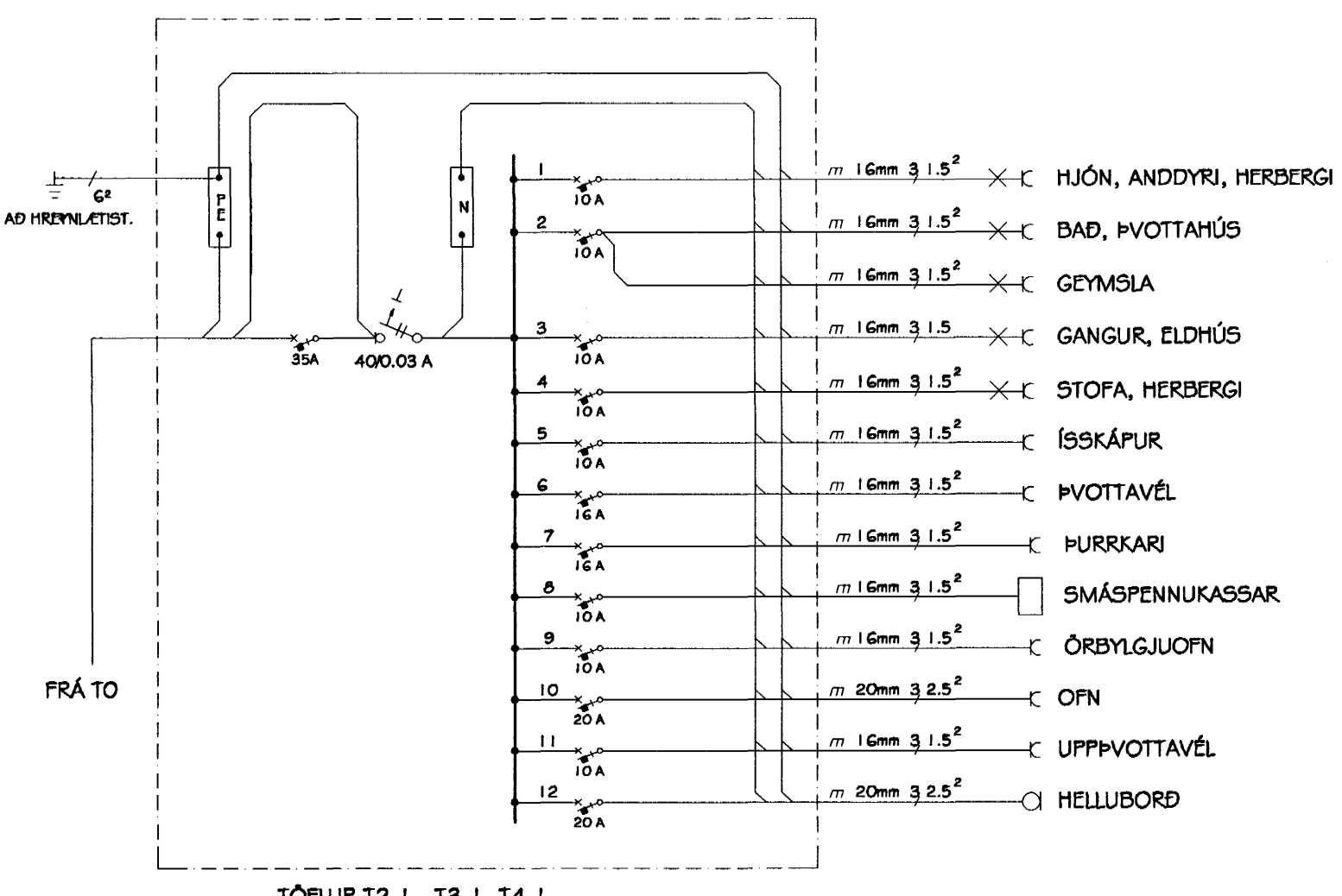
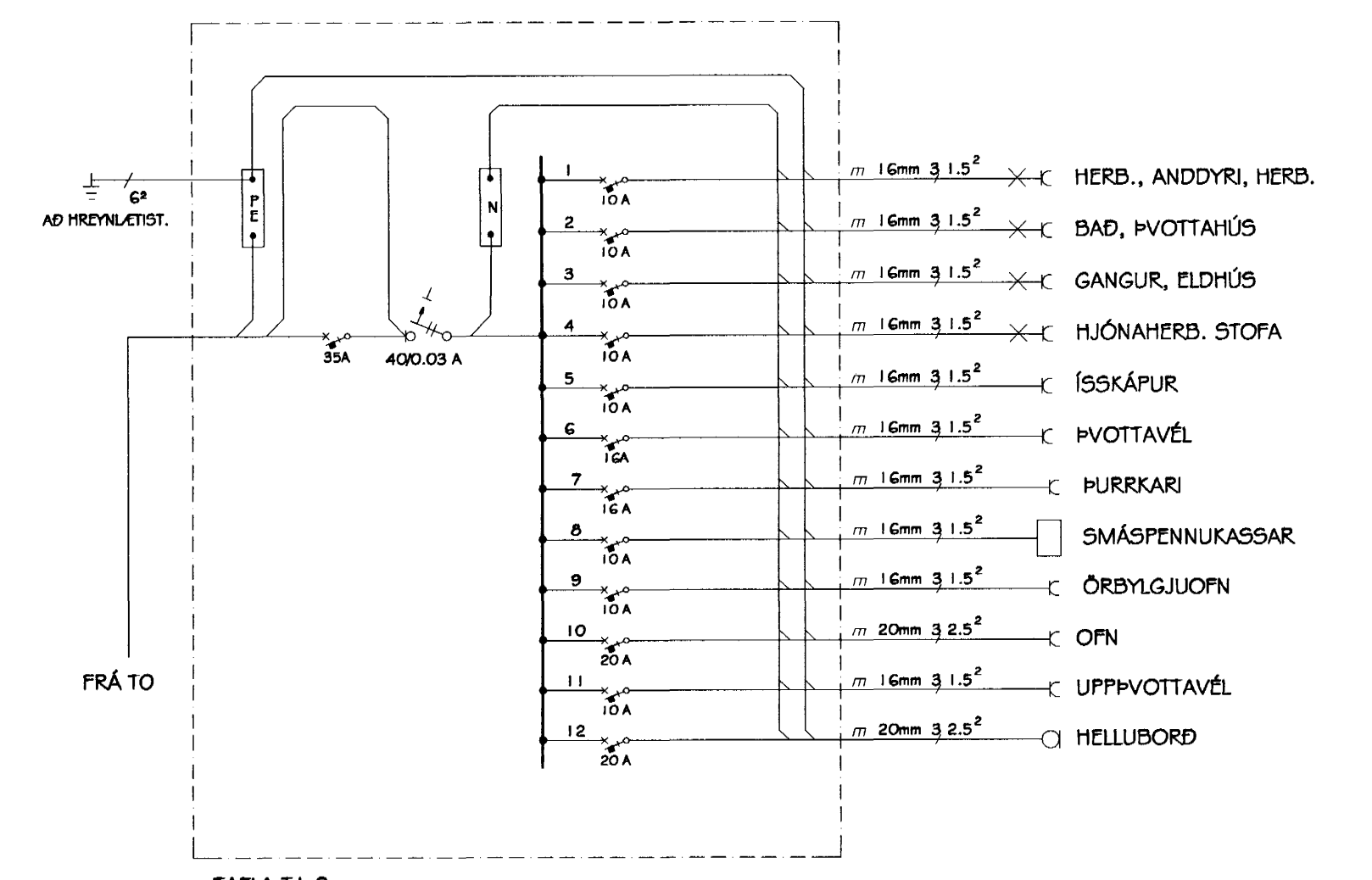


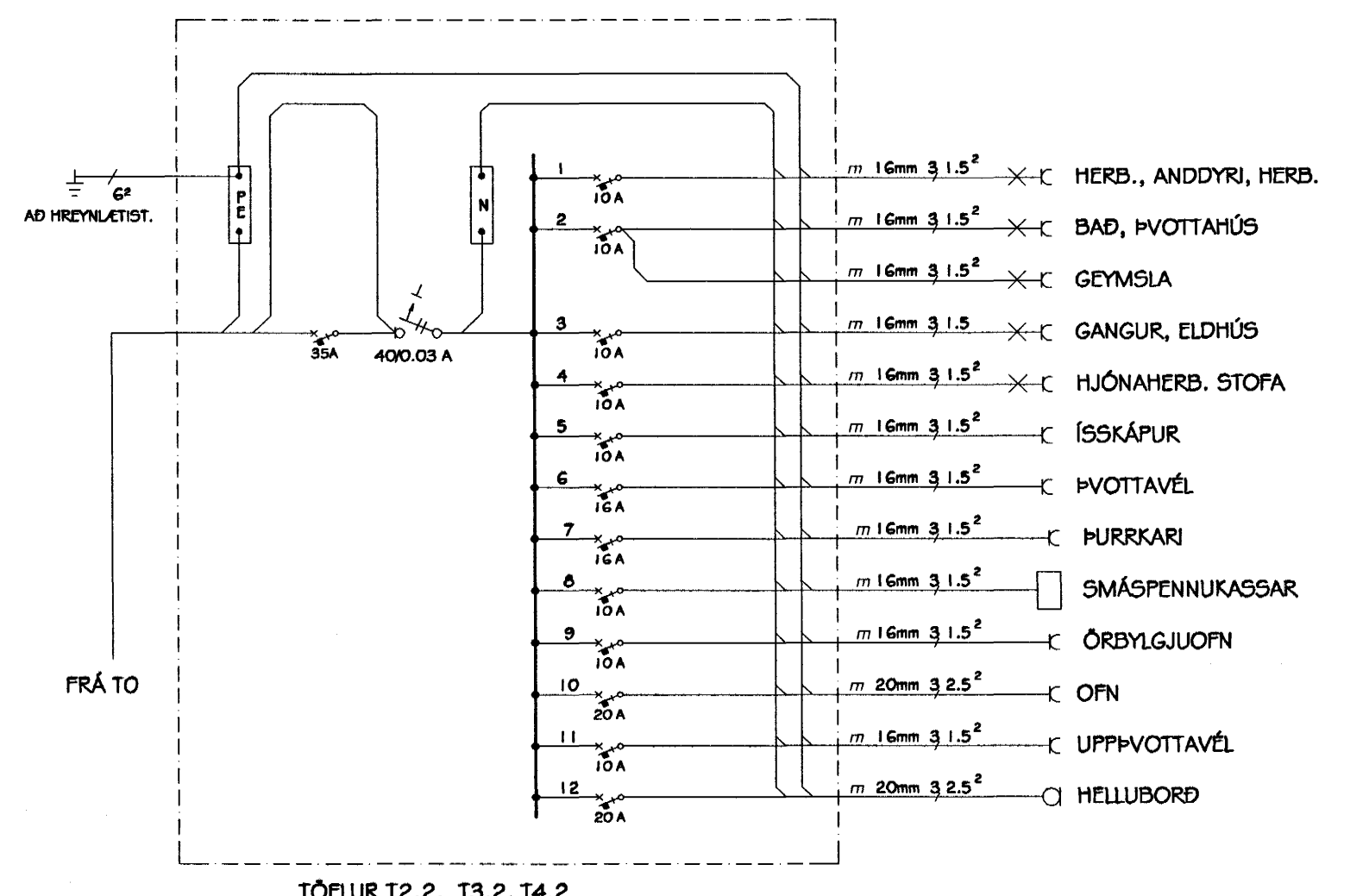
TAFLA T1.1



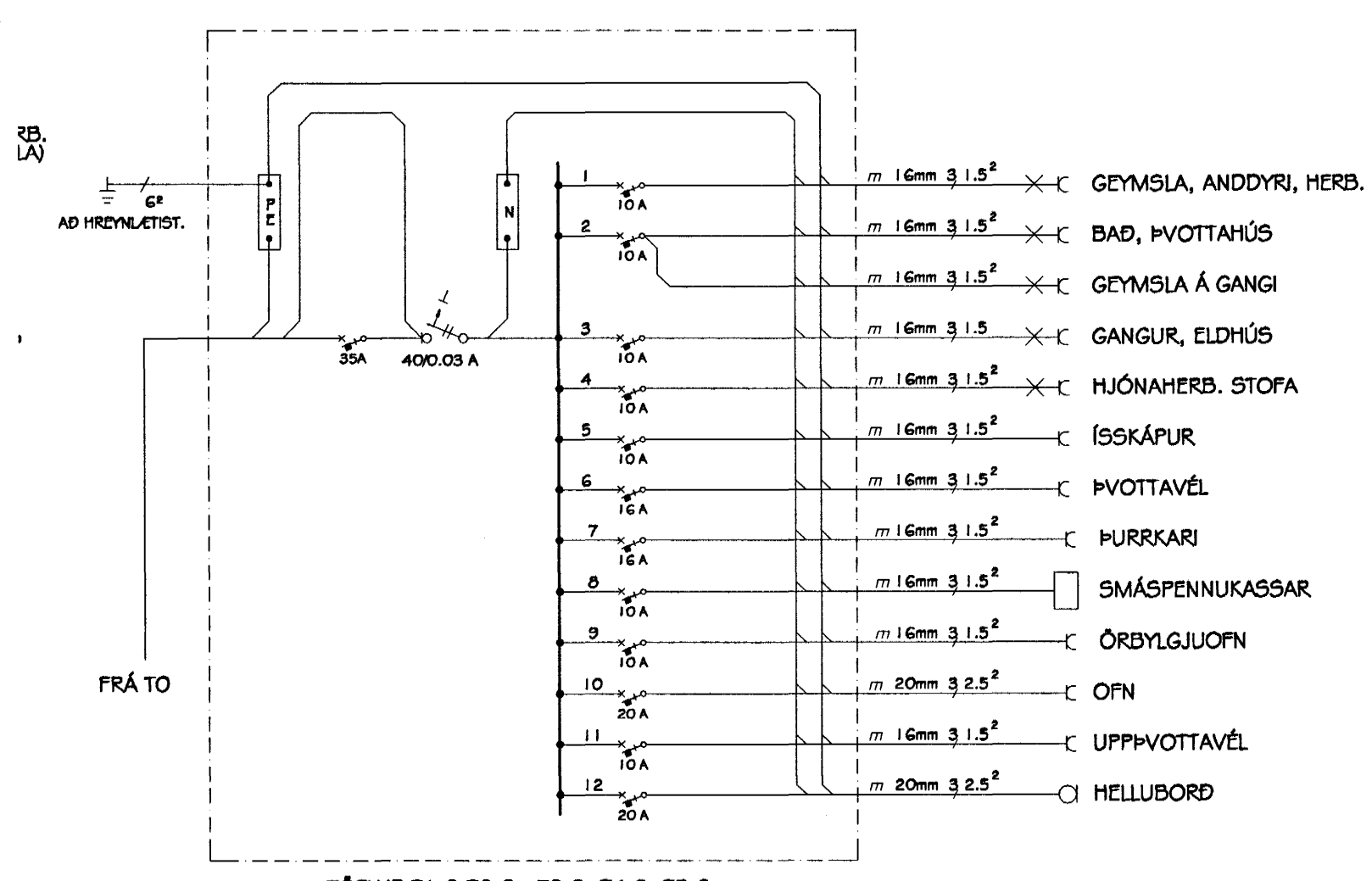
TÖFLUR T2.1, T3.1, T4.1



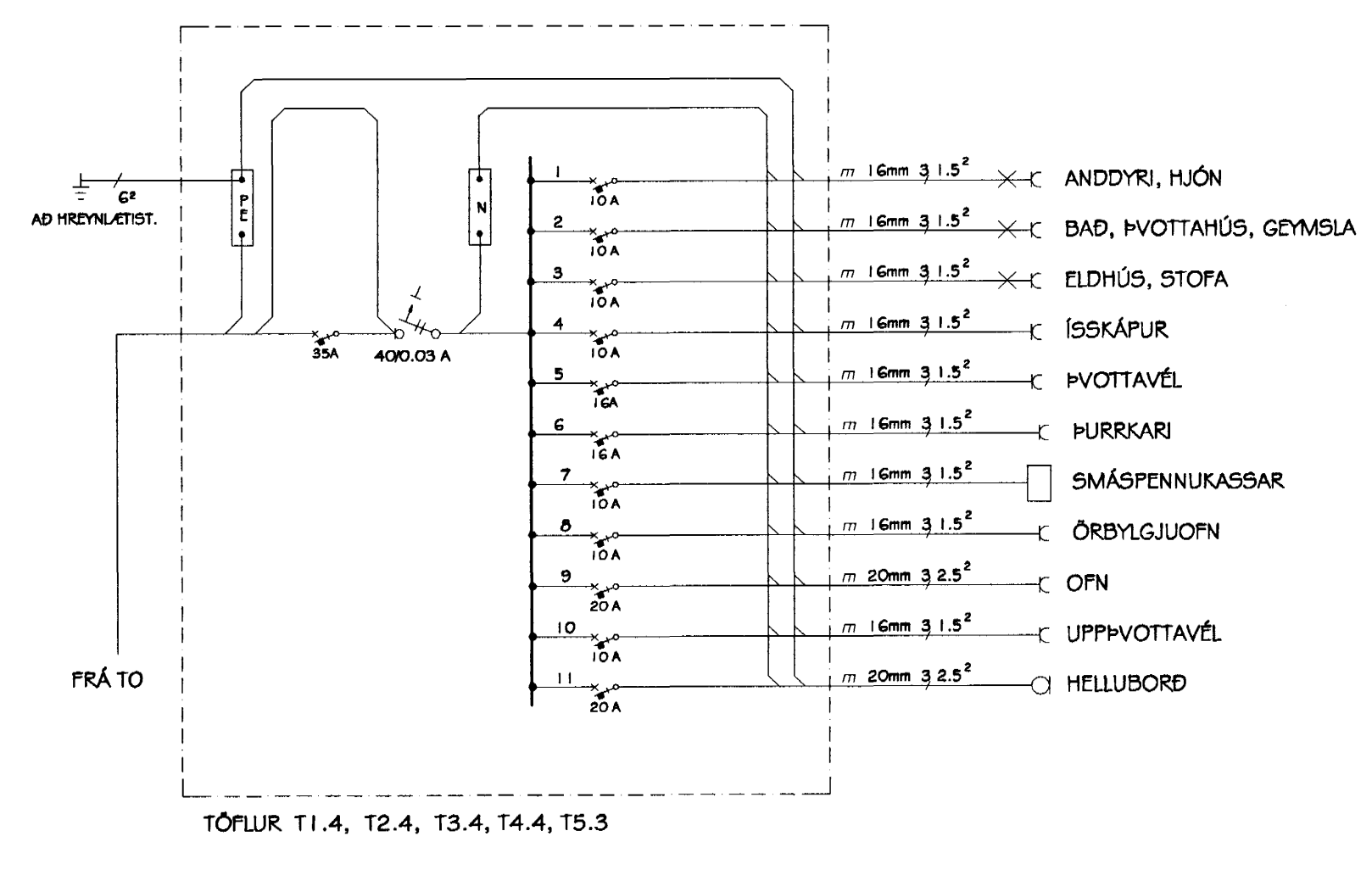
TAFLA T1.2



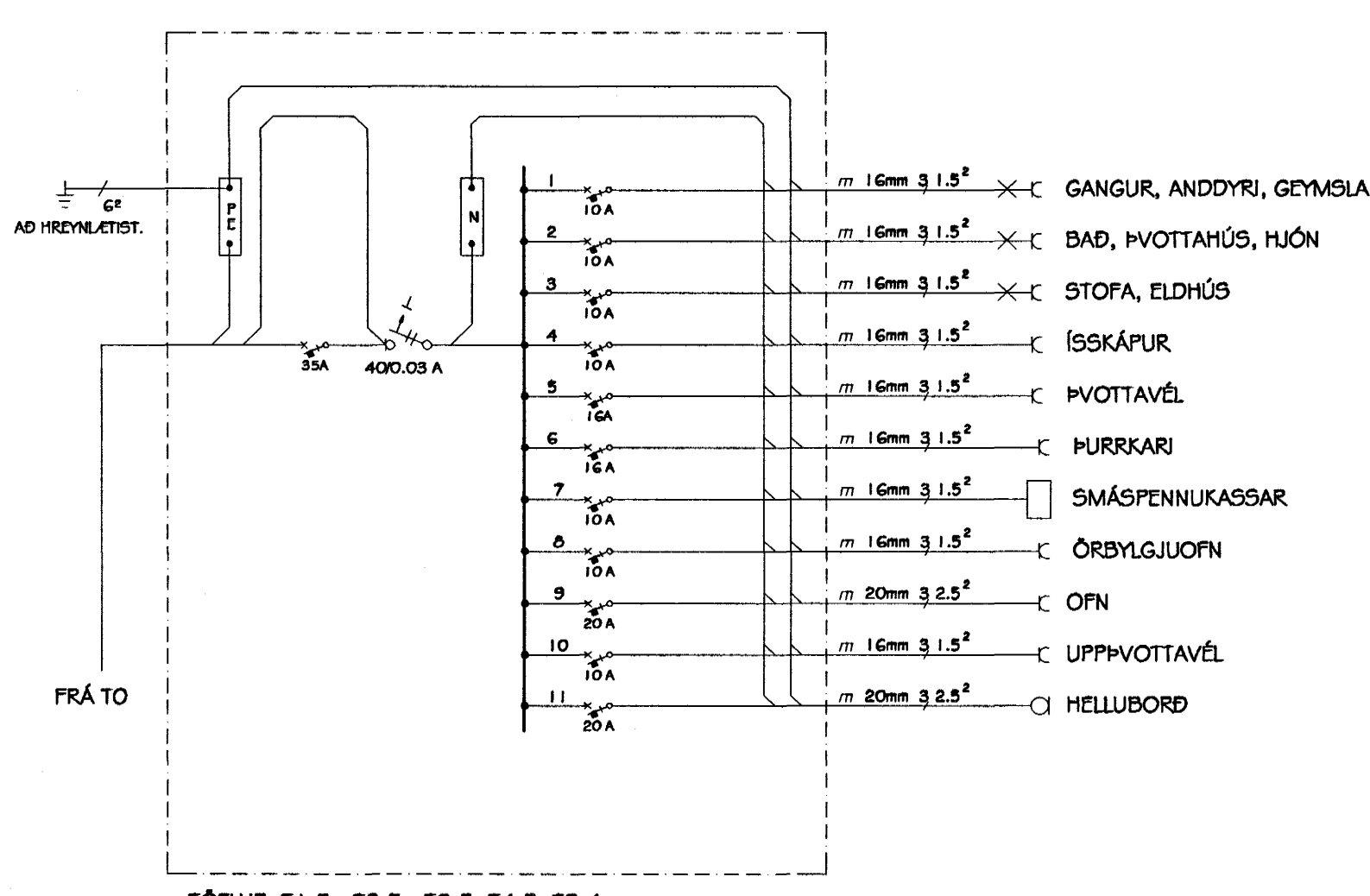
TÖFLUR T2.2, T3.2, T4.2



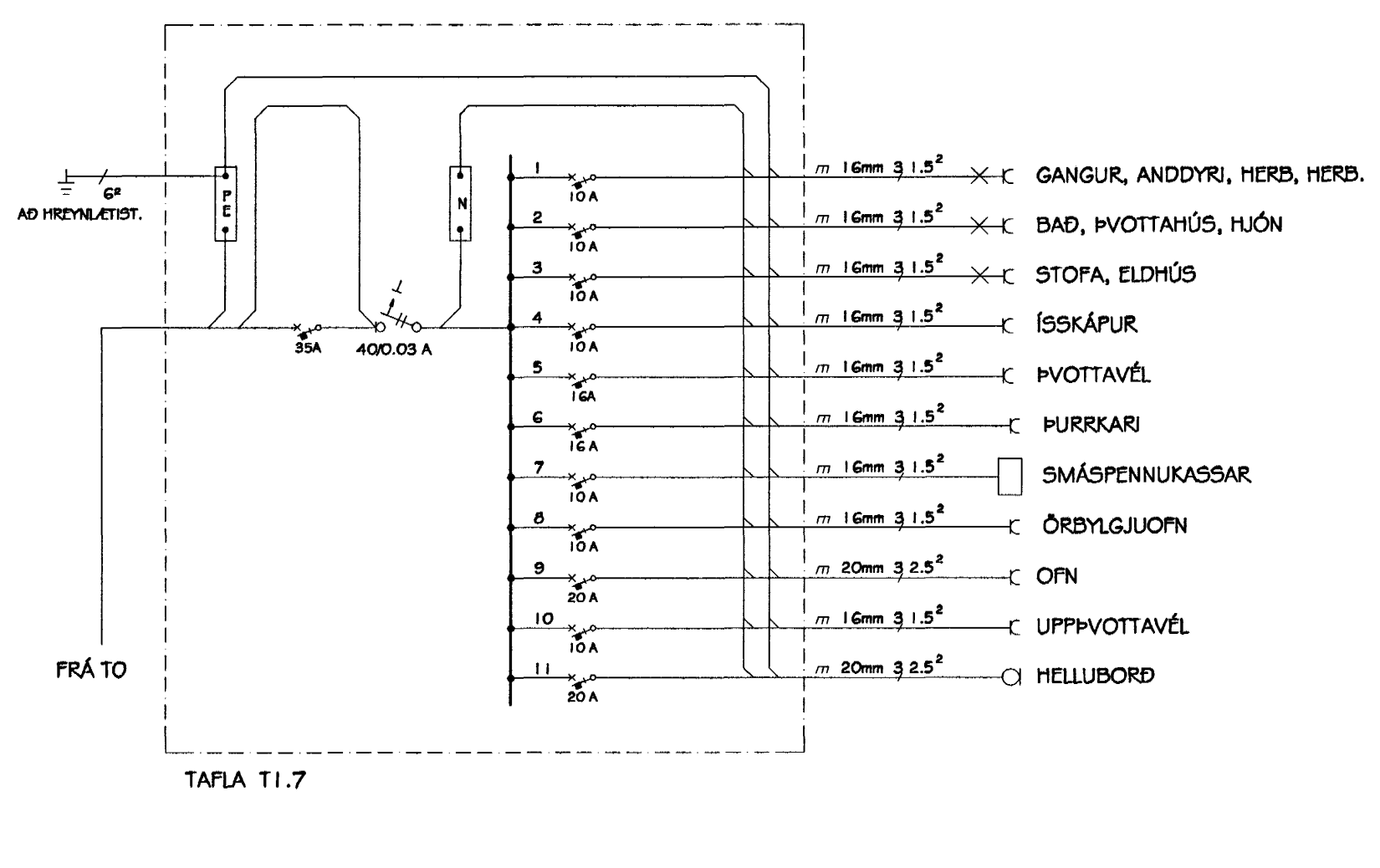
TÖFLUR T1.3 T2.3, T3.3, T4.3, T5.2



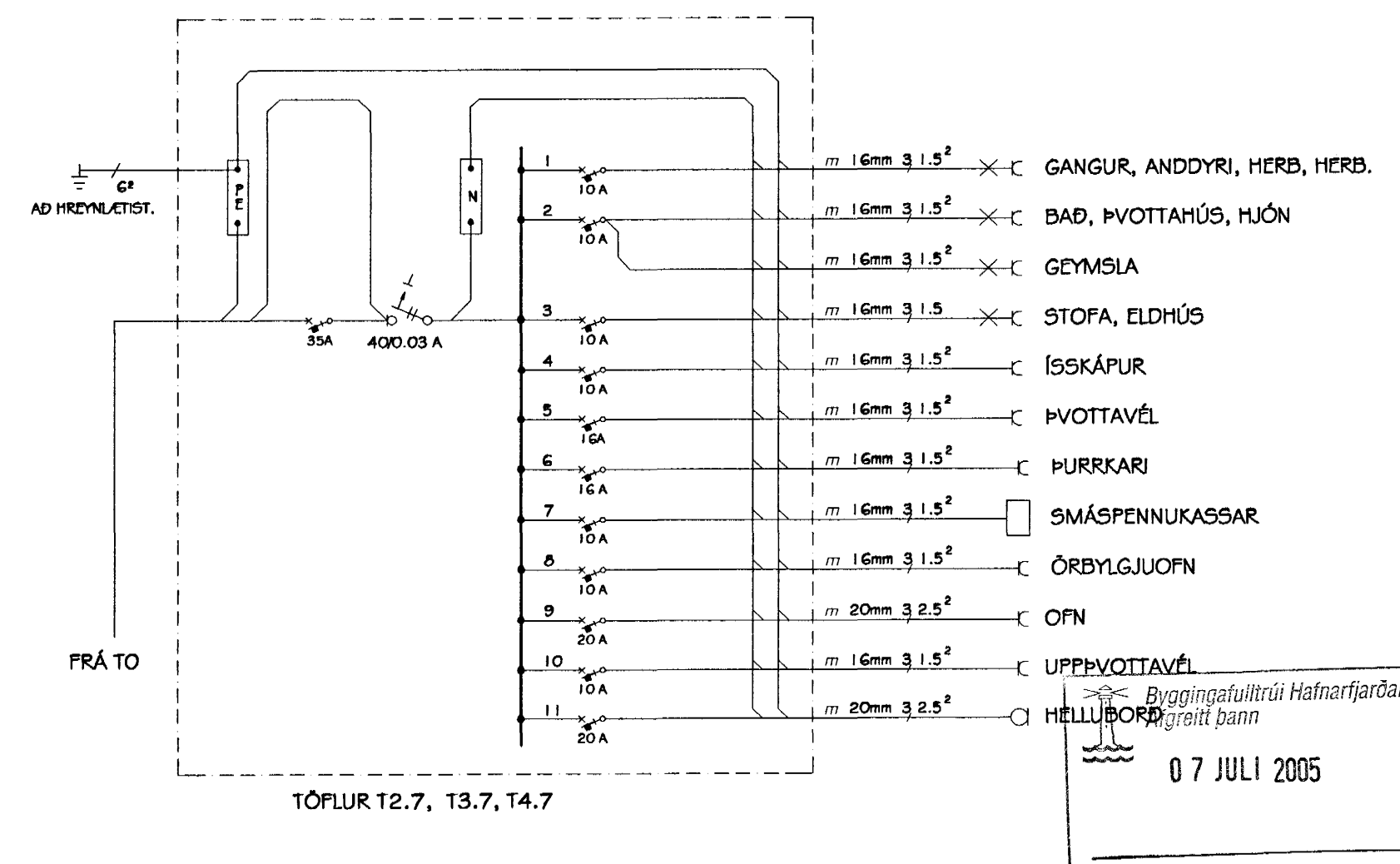
TÖFLUR T1.4, T2.4, T3.4, T4.4, T5.3



TÖFLUR T1.5, T2.5, T3.5, T4.5, T5.4, T1.6, T2.6, T3.6, T4.6



TAFLA T1.7



TÖFLUR T2.7, T3.7, T4.7

Byggingaútrúttí Hafnarfjarðar
 HELLUBORD
 07 JULI 2005

Daníel Emilsson Súdurlholti 16
 Rafmagnsídfræðingur Sími 565 1314, 824 1314

ESKIVELLIR 7, HAFNARFIRÐI	
H. D.E	RAFLAGNIR, LÁGSPENNA
T. D.E	EINLÍNUMYNDIR ÍBÚÐA
DAGS. jan. 2005	MKV. -- 34 AF 35
Daníel Emilsson	