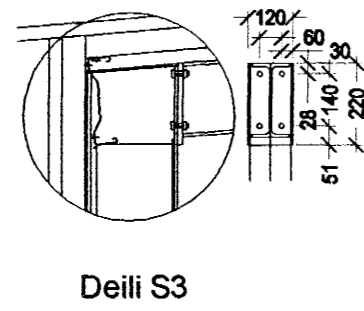
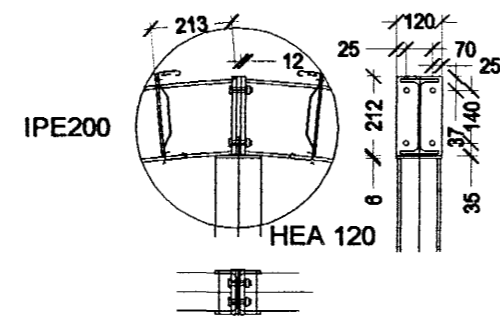


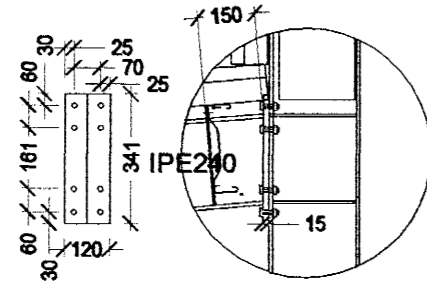
Deili S1



Deili S3



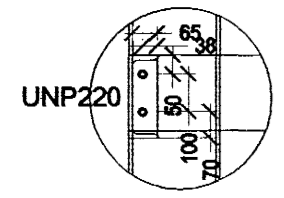
Deili S7



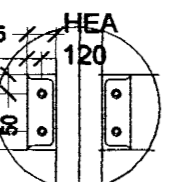
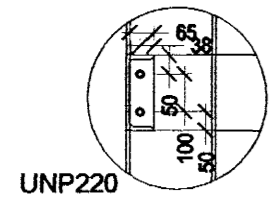
Deili S4

BMF bitaskór 238 negldur með 40 kamsaum í 2x4 stk í bak og 2x2 stk í gólfbita

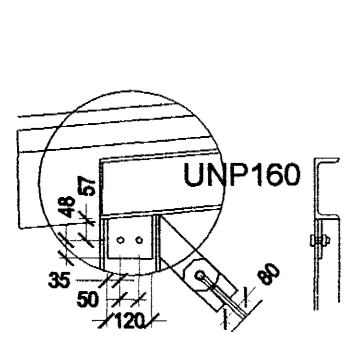
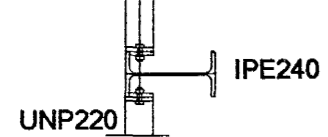
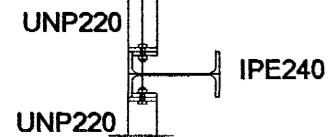
UNP 200 gólfbiti 50x200 cc 400



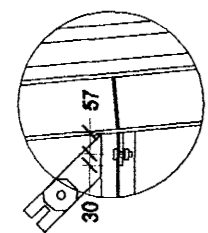
Deili S5



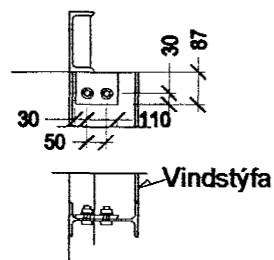
Deili S6



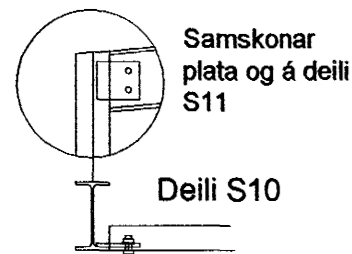
Deili S8



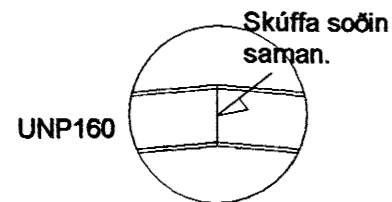
Deili S9



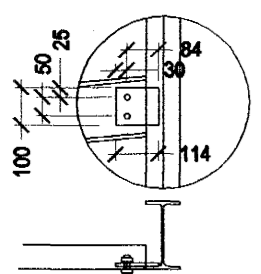
Vindstýfa



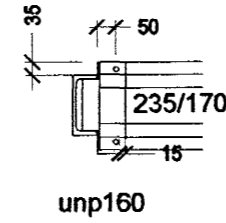
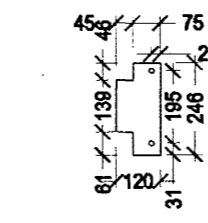
Deili S10



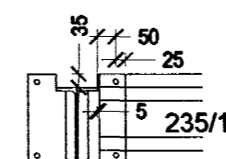
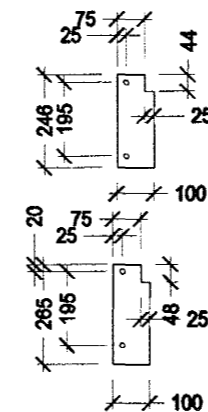
Deili S12



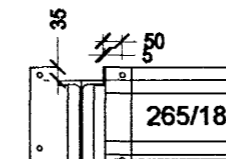
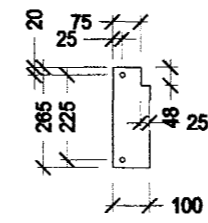
Deili S11



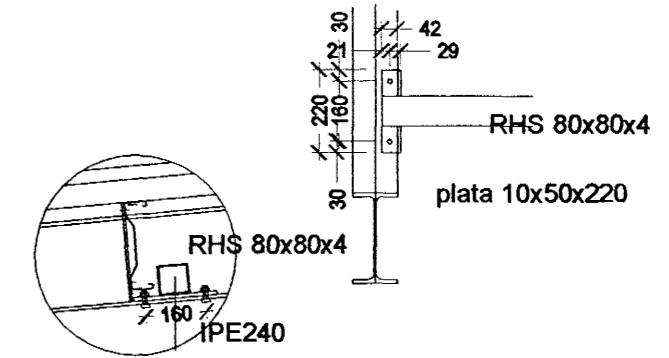
unP160



IPE220



IPE240



Deili S2
Samskonar fyrirkomulag er á festingu allra Multibeambita á þaki og veggjum, sjá mism. eyru eftir 23.8.2005.

Byggingafræðingur
Aforeitt hann
04 JULI 2005

Verk. 556-16 Steinhella 8, Hafnarfirði

Teikning: Deili í stálgrind

Mál: 1:20

Dags: 10.06.05

Guðmundur Gunnarsson
byggingaverkfræðingur
Langagerði 15
108 Reykjavík
sími/fax 5888786
GSM 897 8786
kt. 010754-5939
netfang noinoi@simnet.is