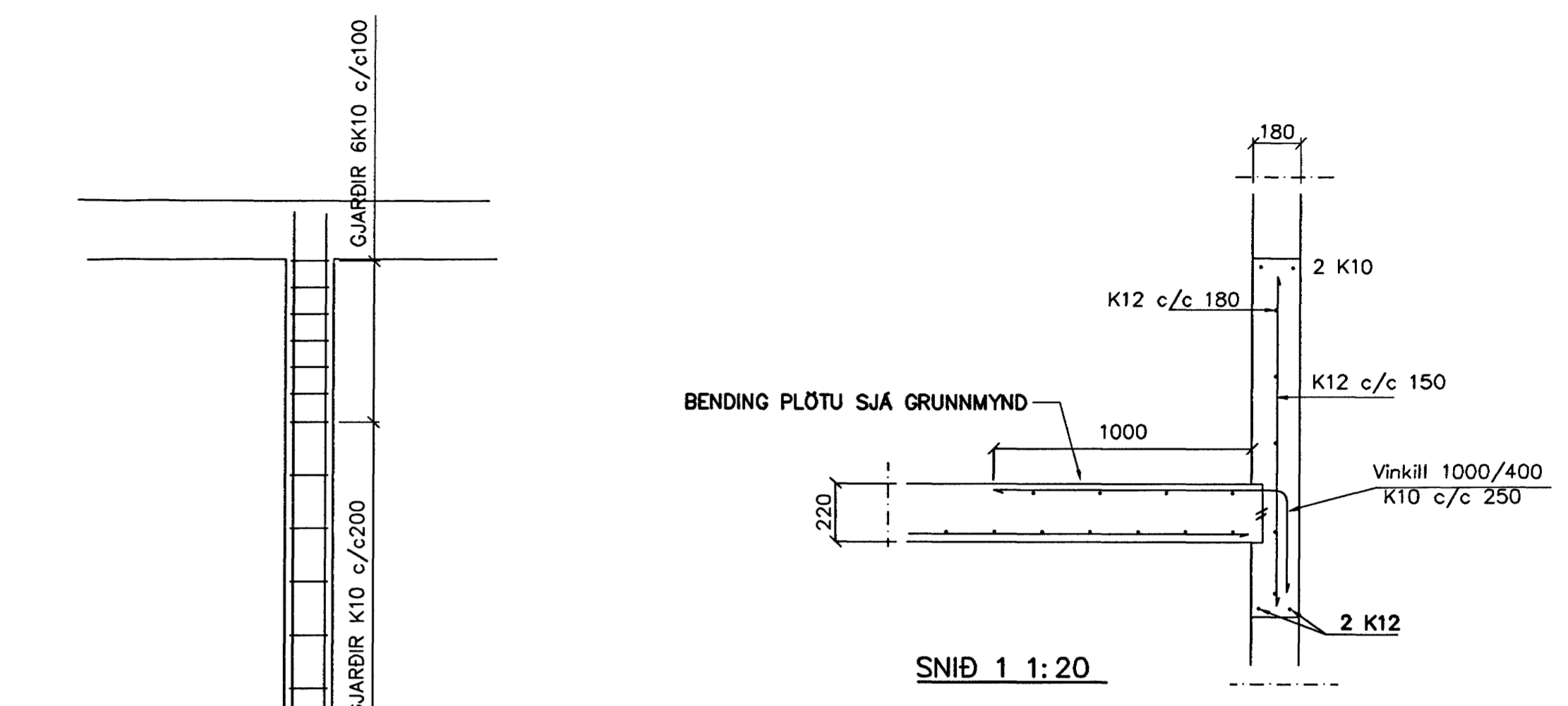


SÓLA S1 1:20

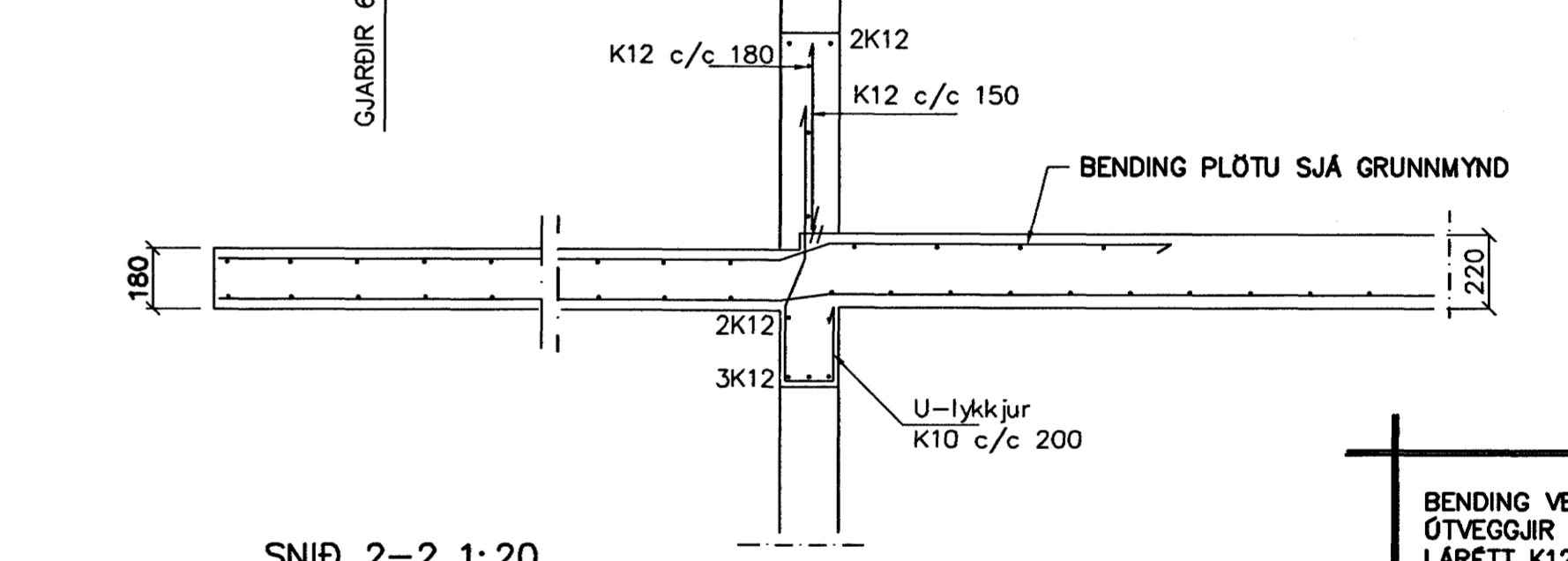


SNID 1 1:20

SKÝRINGAR

STEYPA S-250, SEMENTNIHALD = 300kg/M
 STEYPUHULA Í ÖTVEGGJUM = 30mm
 STEYPUHULA Í PLOTU = 20mm
 BENDISTÁL Ks410

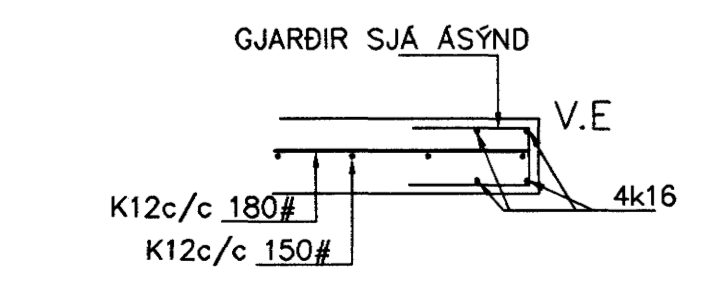
ÁSYND Á VEGGENDA 1:20



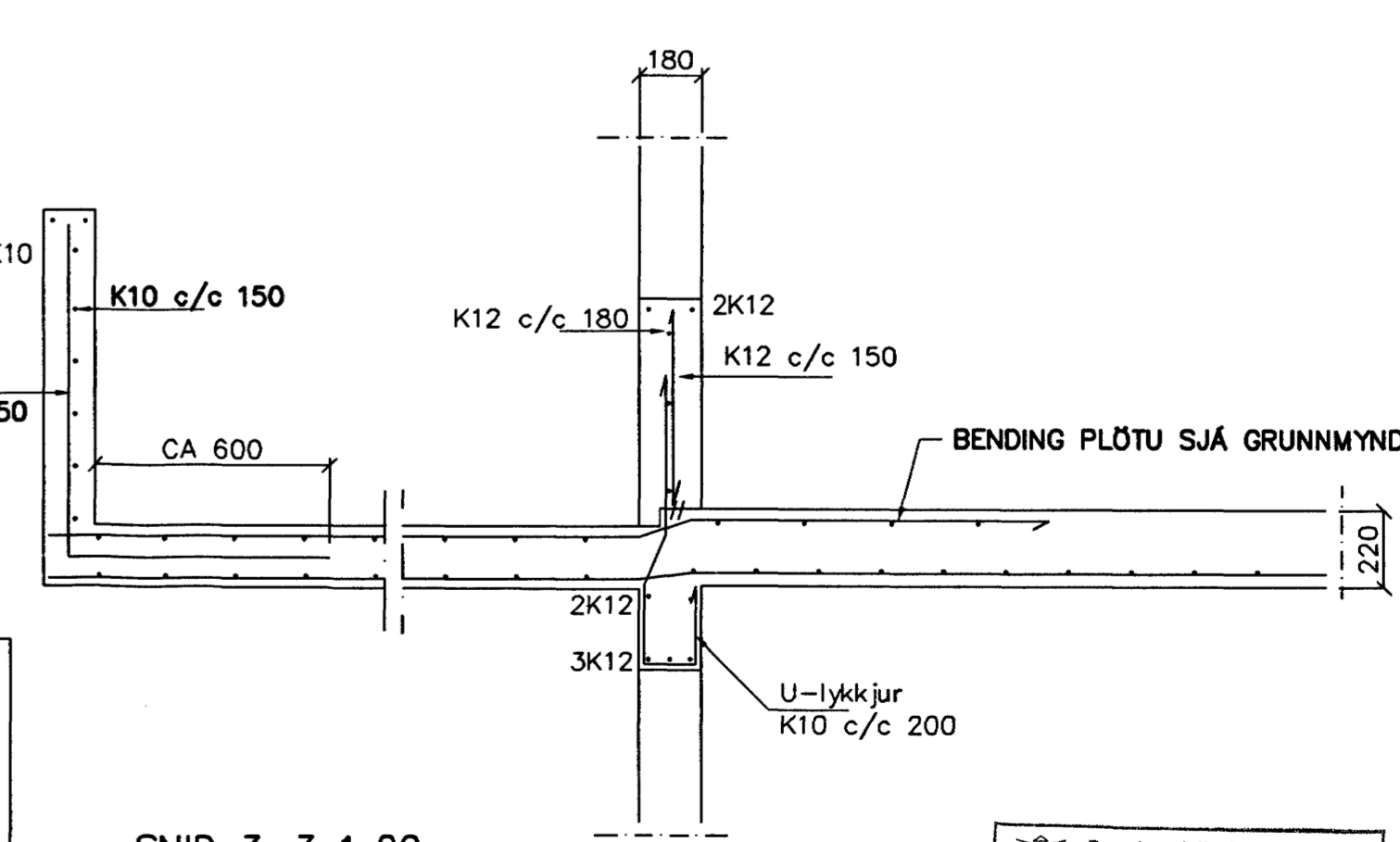
SNID 2-2 1:20

BENDING VEGGJA ÖTVEGGJIR EINFÖLD GRIND Í MIÐJAN VEGG
 LÖBRET K12 c/c 180#
 LÖBRET K12 c/c 150#
 MILLIVEGGIR EINFÖLD GRIND
 K12 c/c 180#
 MILLIVEGGIR MILLI ÍBØÐA
 K12 c/c 150#

GRUNNMYND 1:50



VEGGENDAR 1:20



SNID 3-3 1:20

Byggingstuluráðgjafi
 Alþrótt þann
 04 JULI 2005
 JO

Br.	Dags.	Eðli breytinga	Sign

ESKIVELLIR 9
 HAFNARFIRÐI

BENDING VEGGJA 4 HÆÐAR
 BENDING PLOTU YFIR 4 HÆÐ

MKV. 1:50 1:20
 DAGS. JÚNÍ. 2005
 VERK NR. 2425
 TEIKN. NR. 1-06
 HANNAÐ SIG. ÞORLEIFSS. KT. 241148-3009
 TEIKNAD G.H.
 YFIRFARIÐ

TEKNIJÓNUSTA SIGURDAR ÞORLEIFSSONAR ehf
 STRANDGÖTU 11 220 HAFNARFIRÐI
 Sími 565-4256 FAX 565-2875
 E-mail tækni@tjonususta@islandia.is
 kt: 440693-2539