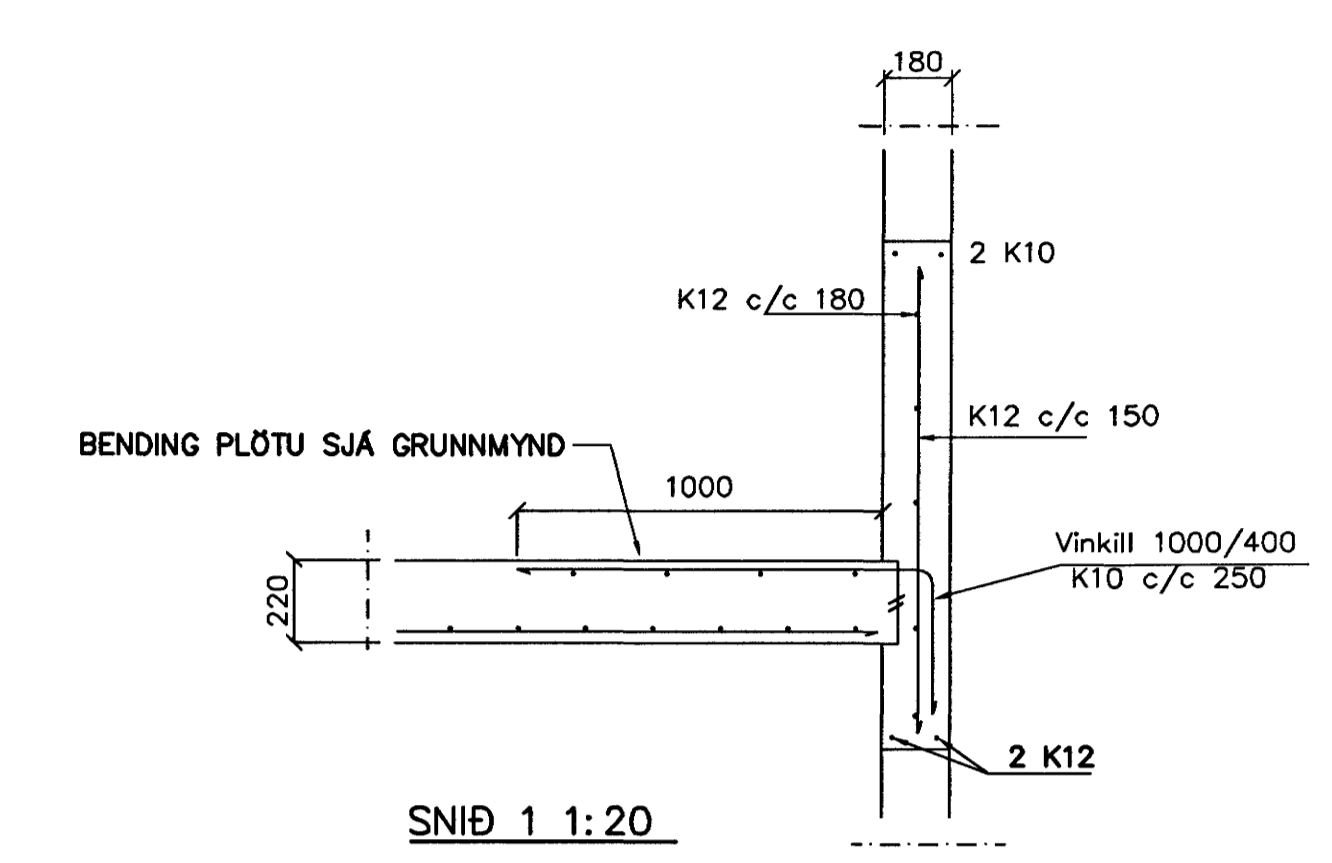
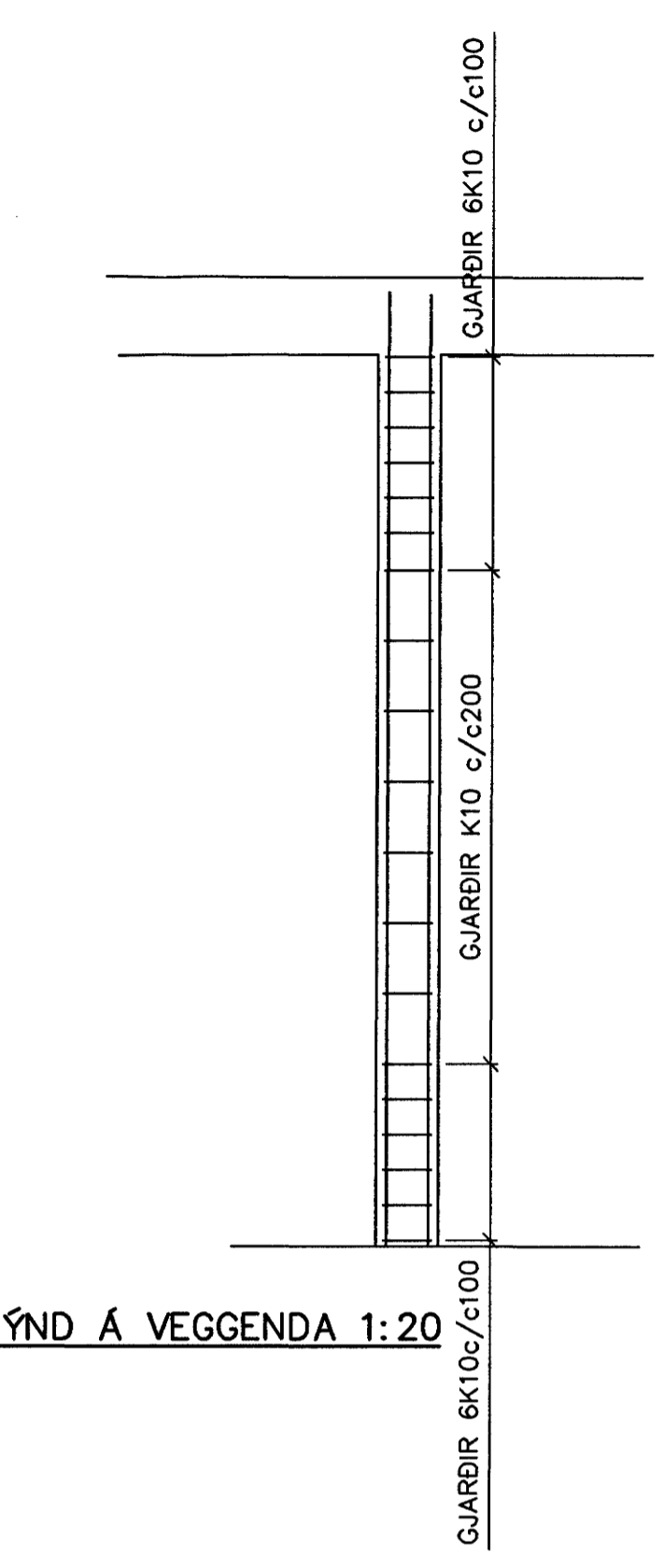


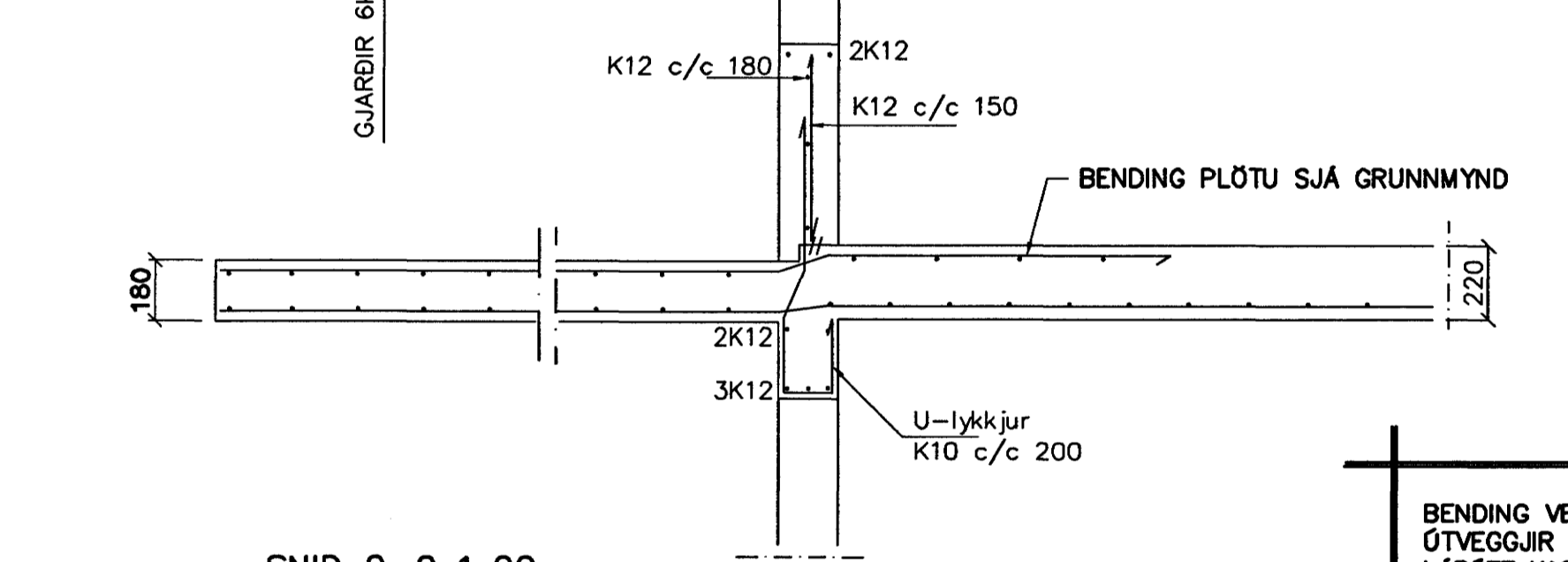
SÓLA S1 1:20



SKÝRINGAR

STEYPA S-250, SEMENTINNIHALD = 300kg/M
 STEYPUHULA Í ÖTVEGGJUM = 30mm
 STEYPUHULA Í PLÖTU = 20mm
 BENDISTÁL Ks410

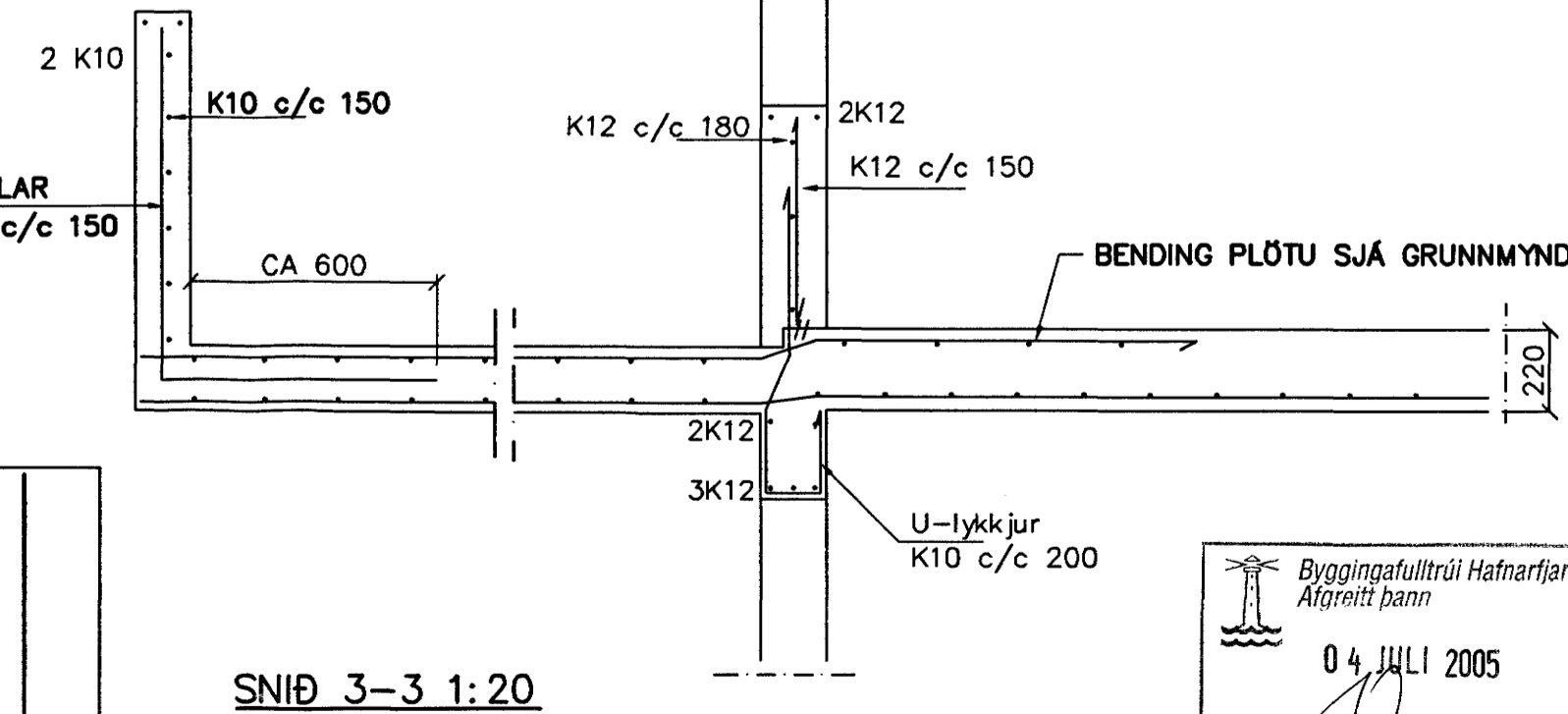
ÁSYND Á VEGGENDA 1:20



BENDING VEGGJA ÖTVEGGJUR EINFÖLD GRIND Í MIÐJAN VEGG
 LÖÐRETT K12 c/c 180#
 LÖÐRETT K12 c/c 150#
 MILLIVEGGIR EINFÖLD GRIND
 K12 c/c 180#
 MILLIVEGGIR MILLI ÍBÖÐA
 K12 c/c 150#

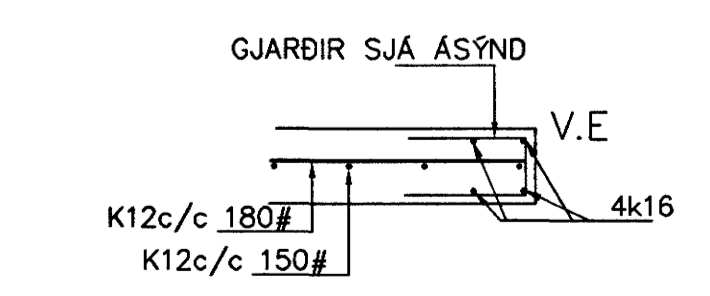
SNID 2-2 1:20

VINKLAR K10 c/c 150



SNID 3-3 1:20

GRUNNMYND 1:50



VEGGENDAR 1:20

Byggingafulltrúi Hafnarfjarðar
 Alfreiddur Þann
 04. JULI 2005

Br.	Dags.	Eðli breytinga	Sign.

ESKIVELLIR 9 HAFNARFIRÐI

BENDING VEGGJA 5 HÉÐAR
 BENDING PLÖTU YFIR 5 HÆÐ

MKV. 1:50 1:20
 DAGS. JÚNÍ. 2005
 VERK NR. 2425
 TEIKN. NR. 1-07
 HANNAÐ SIG. ÞORLEIFSS. KT. 241148-3009
 TEIKNAD G.H.
 YFIRFARIÐ

TÆKNIÞJÓNUSTA SIGURDAR ÞORLEIFSSONAR ehf
 STRANDGÖTU 11 220 HAFNARFIRÐI
 Sími 555-4255 FAX 565-2875
 E-mail taekniþjonusta@islandia.is
 kt: 440693-2539