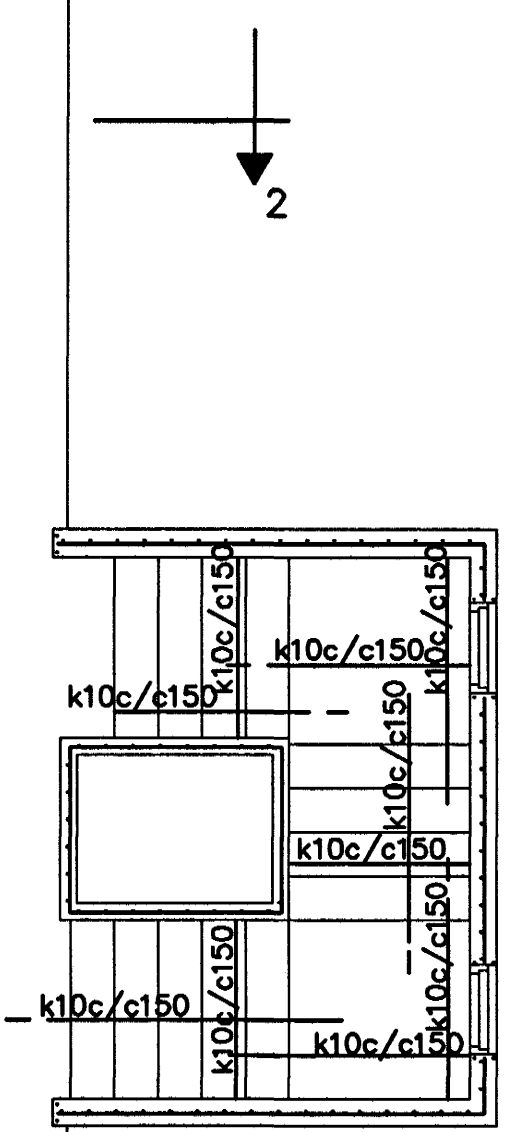
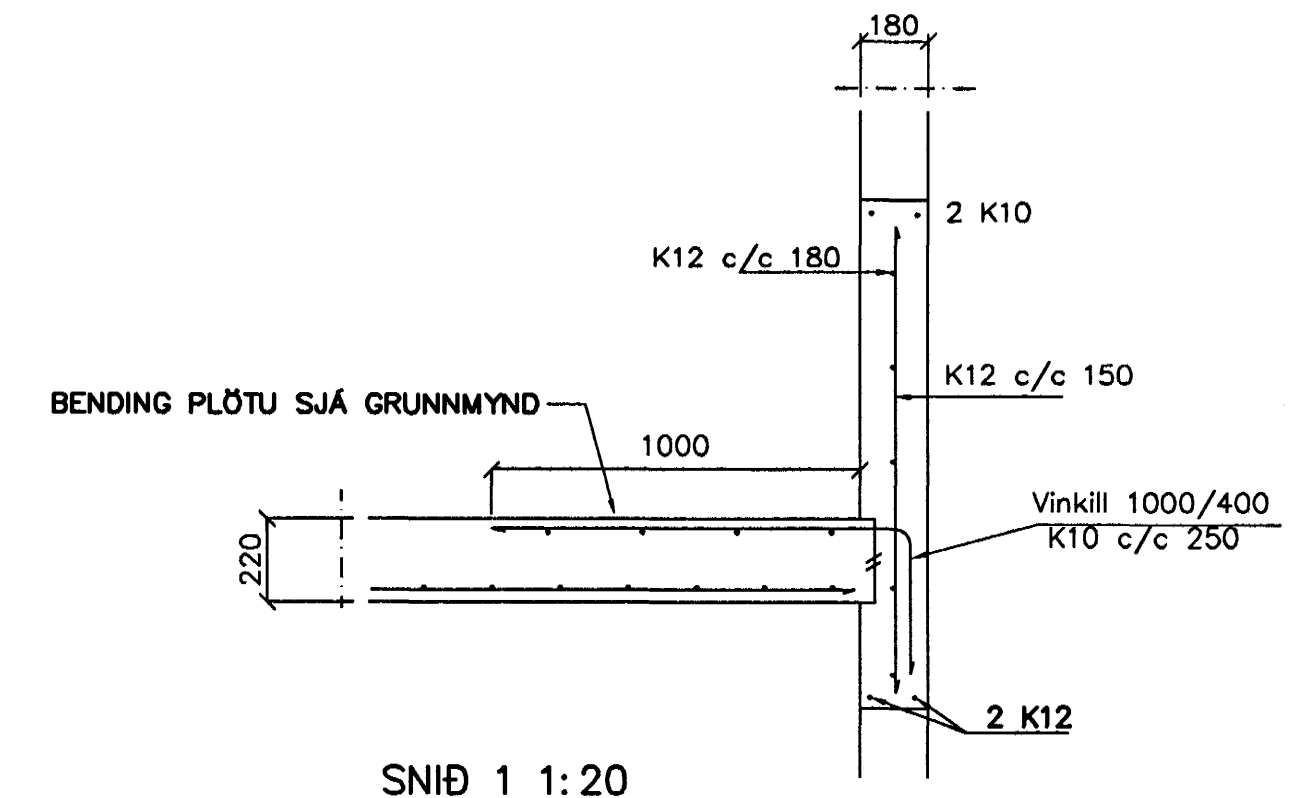


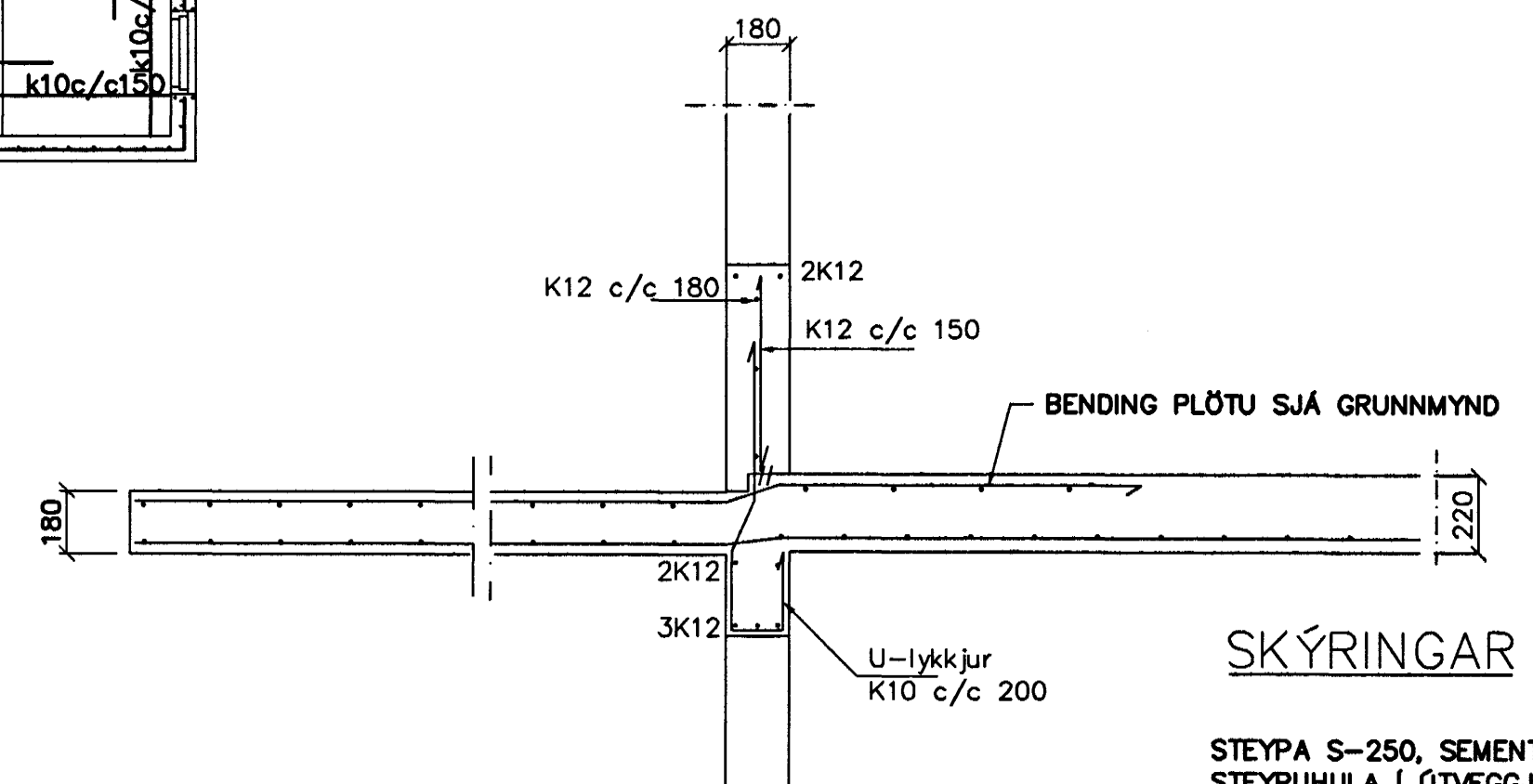
GRUNNMYND 1:50



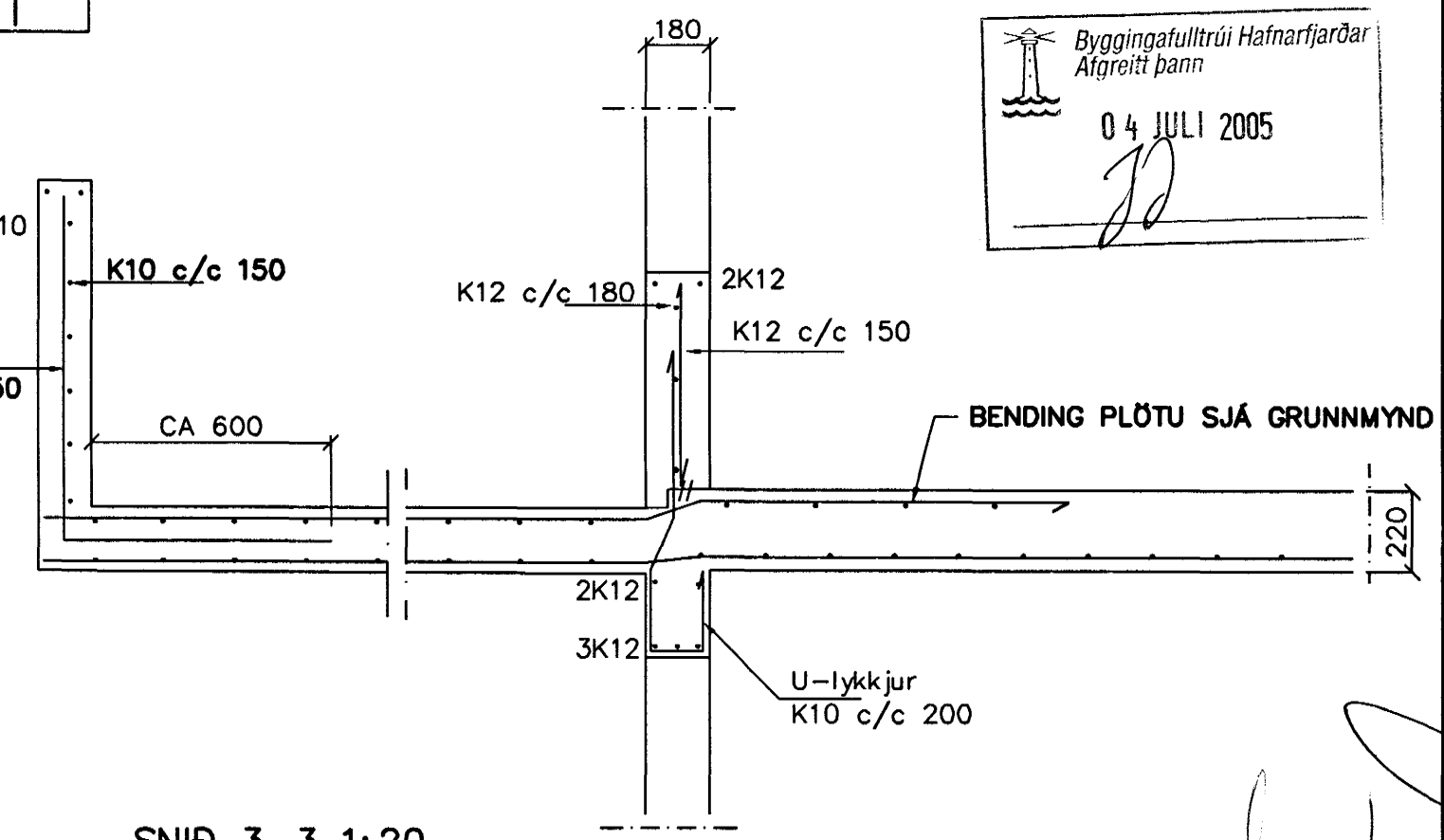
SNID 2-2 1:20



SNID 1 1:20



SNID 2-2 1:20



SNID 3-3 1:20

SKÝRINGAR

STEYPA S-250, SEMENTINNIHALD = 300kg/M
 STEYPUHULA Í ÖTVEGGJUM = 30mm
 STEYPUHULA Í PLÖTU = 20mm
 BENDISTÁL Ks410

BENDING VEGGJA
 ÖTVEGGJUR EINFÖLD GRIND Í MIÐJAN VEGG
 LÁRETT K12 c/c 180#
 LÖÐRETT K12 c/c 150#
 MILLIVEGGIR EINFÖLD GRIND
 K12 c/c 180#
 MILLIVEGGIR MILLI IBOÐA
 K12 c/c 150#

Br.	Dags.	Eðli breytinga	Sign

Byggingatulltrúi Hafnarfjarðar
 Atgretti þann
 04. JÚLÍ 2005

ESKIVELLIR 9
 HAFNARFIRÐI

BENDING VEGGJA 4 HÆÐAR
 BENDING PLÖTU YFIR 4 HÆÐ

MKV. 1:50 1:20

DAGS. JÚNÍ. 2005

VERK NR. 2425

TEIKN. NR. 1-06A

HANNAÐ SIG. ÞORLEIFSS. KT. 241148-3009

TEIKNAD G.H.

YFIRFARIÐ

TÆKNIÞJÓNUSTA SIGURDAR ÞORLEIFSSONAR ehf
 STRANDGÖTU 11 220 HAFNARFIRÐI
 Sími 665-4256 FAX 565-2875
 E-mail taekniþjonusta@islandia.is
 kt: 440693-2539